



WSP222110

Sonderzubehör

Installationszubehör

**Wärmeschublade Serie 200**  
**60 x 29 cm, Gaggenau Metallic**  
**WSP222110**

Flächenbündiger Einbau  
Grifflose Schublade  
Push-to-open Öffnungssystem  
Hygienischer Edelstahl-Innenraum mit  
Glasboden  
4 Leistungsstufen im Temperaturbereich von 40  
°C bis 80 °C (Glasoberfläche)  
Auch zur Vor- und Zubereitung sowie zum  
Warmhalten von Speisen

**Heizmethoden**

Antauen von Speisen/Gehenglassen von  
Hefeteig.  
Vorwärmen von kleinen Trinkgefäßen.  
Warmhalten/Sanftgaren von Speisen.  
Geschirr wärmen.

**Bedienung**

Bedienung durch Drehknebel.

**Ausstattung**

Nutzvolumen 52 Liter.  
Fassungsvermögen: Menügeschirr für 12  
Personen mit Tellern ø 24 cm und  
Suppentassen, zusätzlich Schüsseln und eine  
Platte je nach Geschirrforn.  
Beladung max. 25 kg.  
Nutzbare Innenabmessungen  
B468 x H 242 x T 458 mm.  
Heizung unter Glasboden zur einfachen  
Reinigung.  
Gebläse für gleichmäßige Wärmeverteilung zur  
schnellen Erwärmung von Geschirr.  
Statusanzeige, sichtbar in der Glasfront.  
Glasboden aus Sicherheitsglas.

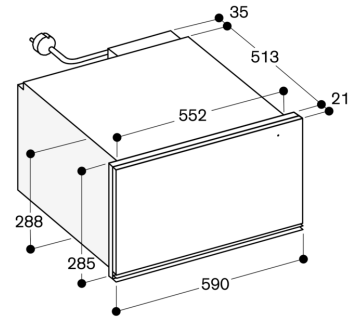
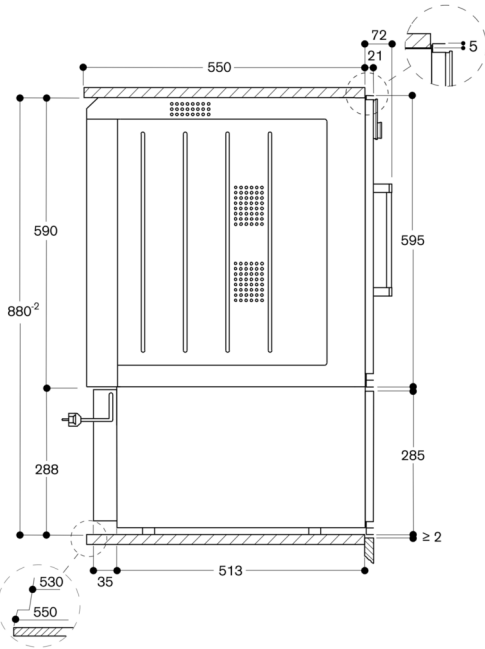
**Planungshinweise**

Seitliches Spaltmass zwischen Gerätefront und  
Möbelfront min. 5 mm.  
Abstand Möbelkorpus bis Türfrontfläche 21 mm.  
Elektrischer Anschluss hinter dem Gerät  
möglich.

**Anschlussdaten**

Gesamtanschlusswert 0.81 kW.  
Anschlusskabel 1.5 m, steckbar.

WSP 222 unter BOP



Maße in mm