



AC200161



Sonderzubehör

AA211812:

Umluftmodul mit Aktivkohlefilter

Lüfterbaustein Serie 200 52 cm, Edelstahl und Glas AC200161

Unsichtbarer Einbau im Oberschrank möglich
Energiesparendes und geräuscharmes Gebläse
Randabsaugung mit flächiger und leicht zu
reinigender Glasunterseite
Dimmbares, neutralweißes LED-Licht für
optimale Ausleuchtung der Kochstelle
Abluft- oder Umluftbetrieb
Energieeffizienzklasse A++

Leistung

Leistung und Geräusch, Stufe 3/Intensiv:
Luftleistung nach EN 61591.
Schalleistungspegel nach EN 60704-3.
Schalldruckpegel nach EN 60704-2-13.
Geruchsreduktion bei Umluft nach EN 61591.
Abluft:
540 / 730m³/h.
64 / 70 dB (A) re 1 pW.
Umluft:
530 / 690m³/h.
72 / 77 dB (A) re 1 pW.
Geruchsreduktion bei Umluft 92 %.

Ausstattung

3 elektronisch gesteuerte Leistungsstufen und
eine Intensivstufe.
Eine Fernbedienung ist als Sonderzubehör
verfügbar.
Intervall-Lüftung, 6 Min.
Nachlauf-Funktion, 6 Min.
Fettfilter-Sättigungsanzeige.
Metall-Fettfilter, spülmaschinenfest.
Filterabdeckung in Glas.
Neutralweißes LED-Licht (4000 K), dimmbar.
Lampenleistung 2 x LED Spot 1W.
Beleuchtungsstärke 244 lx.
Gebläsetechnologie mit hocheffizientem,
bürstenlosem Gleichstrommotor.

Verbrauchsdaten

Energieeffizienzklasse A++ auf einer Skala der
Effizienzklassen von A+++ bis D.
Durchschnittlicher Energieverbrauch 29.6
kWh/Jahr.
Lüfter-Effizienzklasse A.
Beleuchtungs-Effizienzklasse A.
Fettfilter-Effizienzklasse D.
Geräusch min. 44 dB / max. 64 dB Normalstufe.

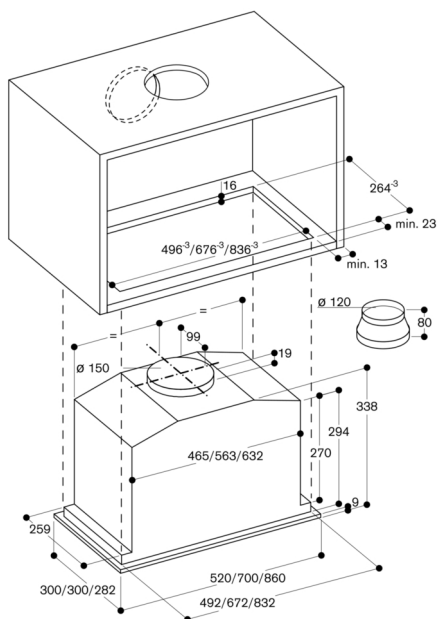
Planungshinweise

Für Umluftbetrieb wird ein externes Umluftmodul
benötigt.
Patentiertes Umluftmodul mit Aktivkohlefilter
kann in den Oberschrank montiert werden. Der
Wechsel des Aktivkohlefilters erfolgt nach vorne
durch einfaches Herausziehen der
Filterschublade.
Zum Wechseln des Aktivkohlefilters muss sich
die Tür des Oberschranks vollständig öffnen
lassen.
Unsichtbarer Einbau im Oberschrank möglich.
Vario Spezialgeräte mit hoher
Wrasen-Entwicklung wie VR/VP sollten
möglichst mittig unter dem Lüftungsgerät
platziert werden (Umluftbetrieb wird in diesem
Fall nicht empfohlen).
Abstand über Gasgeräten mind. 65 cm (über 12
kW Gesamtleistung Gas mind. 70 cm).

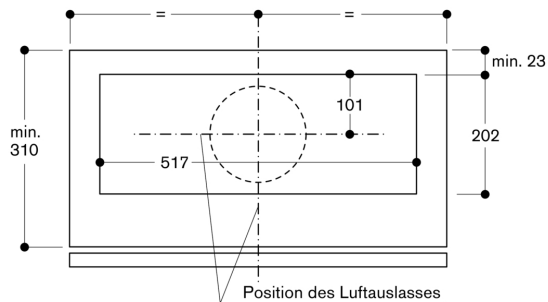
Abstand über Elektrogeräten mind. 50 cm.
Bei Installation einer Lüftung mit Abluftbetrieb
und einer kamingebundenen Feuerstelle muss
die Stromzuführung der Haube mit einer
geeigneten Sicherheitsschaltung versehen
werden.

Anschlussdaten

Gesamtanschlusswert 172 W.
Anschlusskabel 1.0 m mit Stecker.



Ansicht Oberschrank von oben mit AC 200 und AA 211 812



Querschnitt Oberschrank mit AC 200 und AA 211 812

