



AC230101



Sonderzubehör

AA200121:

Aktivkohlefilter für AC230/AC270101

AA200122:

Aktivkohlefilter regenerativ AC230 AC270

Installationszubehör

Deckenlüfter Serie 200 105 cm, Gaggenau Hellbronze AC230101

Perfekt und harmonisch in Küchenarchitektur integrierbar

Massives Aluminium präzise verarbeitet
Energiesparendes und geräuscharmes Gebläse
Randabsaugung

Funktion zur automatischen sensorgesteuerten
Leistungsanpassung entsprechend der
Kochdunstentwicklung

Einfache und schnelle Installation direkt an der
Decke

Einfache Wartung der Filterelemente

Leistung

Umluft:

582 / 787m³/h.

66 / 74 dB (A) re 1 pW.

Geruchsreduktion: > 90%.

Ausstattung

3 elektronisch gesteuerte Leistungsstufen und
eine Intensivstufe.

Fernbedienung im Lieferumfang enthalten.

Automatik Funktion mit sensorgesteuertem
Nachlauf.

Intervall-Lüftung, 6 min.

Fettfilter-Sättigungsanzeige.

Aktivkohlefilter-Sättigungsanzeige.

Im Lieferumfang enthalten sind 3 Fettfilter,
spülmaschinenfest.

Im Lieferumfang enthalten sind 3 Aktivkohlefilter
Der Filter ist auch geeignet für die Zubereitung
von Fisch und Meeresfrüchten durch besondere
Imprägnierung.

Schutz vor allergenen Partikeln durch
besondere Imprägnierung.

Gaggenau Hellbronze eloxiertes Aluminium.

Gebläsetechnologie mit hocheffizientem,
bürstenlosem Gleichstrommotor.

Kochfeldbasierte Lüftungssteuerung (mit
passendem Kochfeld).

Heimnetzwerkintegration für digitale Dienste
(Home Connect) kabellos über WiFi.

Die Verfügbarkeit der Home Connect Funktion
ist abhängig von der Verfügbarkeit der Home
Connect Dienste in Ihrem Land. Die Home
Connect Dienste sind nicht in jedem Land
verfügbar. Weitere Informationen hierzu finden
Sie unter www.home-connect.com.

Planungshinweise

Montage erfolgt direkt an der Decke.

Ab einem Abstand zum Kochfeld von mehr als
120 cm ist die Deckenlüftung als eine
Raumlüftung zu betrachten, da die direkte
Erfassung der aufsteigenden Kochdünste
beeinträchtigt ist. Für die Auslegung der
Luftleistung ist der 10-12fache Raumlftwechsel
pro Stunde anzusetzen.

Für die Befestigung des Gerätes ist ein
geeignetes, tragendes Untergerüst erforderlich.
Das Gerät darf nicht direkt auf
Gipskartonplatten oder ähnliche Leichtbaustoffe
montiert werden.

Abstand über Gasgeräten mind. 65 cm(über 12
kW Gesamtleistung Gas mind. 70 cm).

Abstand über Elektrogeräten mind. 65 cm.

Umluftbetrieb wird nicht empfohlen in
Kombination mit Vario Elektro-Grill.

Gerätengewicht: ca. 41.kg

Anschlussdaten

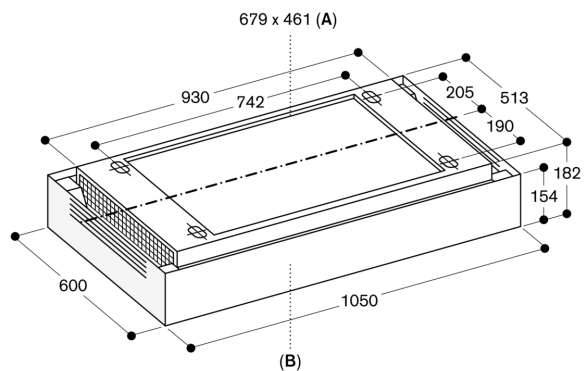
Gesamtanschlusswert 140 W.

Anschlusskabel vorsehen.

Leistung Standby/Display aus 0.4 W.

Bitte beachten Sie die Hinweise in der
Gebrauchsanweisung, wenn Sie die
WiFi-Funktion ausschalten möchten.

Zur Installation von Geräten mit Schukostecker
in Haushalten mit Dänemark-Steckdosen (Typ K)
ist das Sonderzubehör HEZG9AS00S erhältlich.



A: Bereich für Kabelaustritt an der Decke
B: Vorderseite Gerät

Masse in mm