



AI442160

A

#### Sonderzubehör

AA400510:  
Fensterkontaktschalter mit Kabel

AA442110:  
Ersatzfilter für AA 442 810

AA442810:  
Umluftmodul mit Aktivkohlefilter

AD442396:  
Deckenkranz Edelstahl Insel

#### Installationszubehör

AD442016:  
Kamin Abluft Edelstahl

AD442026:  
Kamin Abluft Edelstahl

AD442116:  
Kamin Umluft Edelstahl

AD442126:  
Kamin Umluft Edelstahl

### Inselhaube Serie 400 160 cm, Edelstahl AI442160

Esse mit Profi-Technik vereint mit klassischem Gaggenau-Design

Hocheffiziente Absaugung des Kochdunstes durch großen Wrasenauffangraum  
Motorlos, kombinierbar mit Gaggenau BLDC-Gebläsebausteinen  
Schräggestellte Baffle-Filter mit hohem Fettabscheidegrad

Funktion zur automatischen sensorgesteuerten Leistungsanpassung entsprechend der Kochdunstentwicklung

Dimmbares, neutralweißes Flächen-LED-Licht für die optimale Ausleuchtung der Kochstelle  
Abluft- oder Umluftbetrieb

Umluftmodul mit Aktivkohlefilter: leise und hocheffiziente Umluftlösung mit Geruchsreduktion wie im Abluftbetrieb und langen Wechselintervallen

#### Leistung

Leistungswerte sind abhängig vom Gebläsebaustein.

#### Ausstattung

2 Bedienfelder  
3 elektronisch gesteuerte Leistungsstufen und eine Intensivstufe.  
Automatik Funktion mit sensorgesteuertem Nachlauf.  
Fettfilter-Sättigungsanzeige.  
Baffle-Filter, spülmaschinenfest.  
Neutralweißes Flächen-LED-Licht (3500 K), stufenlos dimmbar.  
Lampenleistung 4 x LED Flächenlicht 10W.  
Beleuchtungsstärke 1390 lx.

#### Verbrauchsdaten

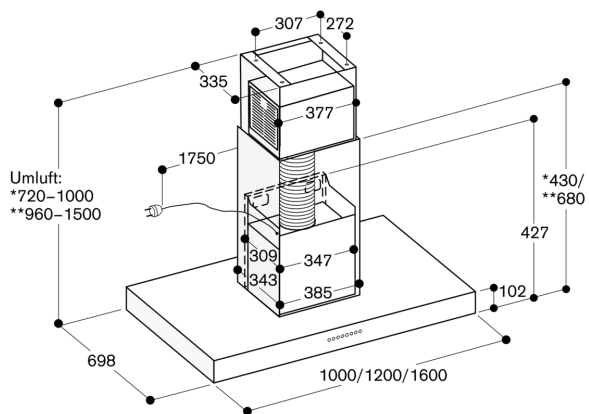
Energieeffizienzklasse A auf einer Skala der Effizienzklassen von A+++ bis D.  
Werte beziehen sich auf die Konfiguration mit dem Gebläsebaustein AR 400 143.  
Durchschnittlicher Energieverbrauch 53.5 kWh/Jahr.  
Lüfter-Effizienzklasse A.  
Beleuchtungs-Effizienzklasse B.  
Fettfilter-Effizienzklasse B.  
Geräusch min. 45 dB / max. 62 dB Normalstufe.

#### Planungshinweise

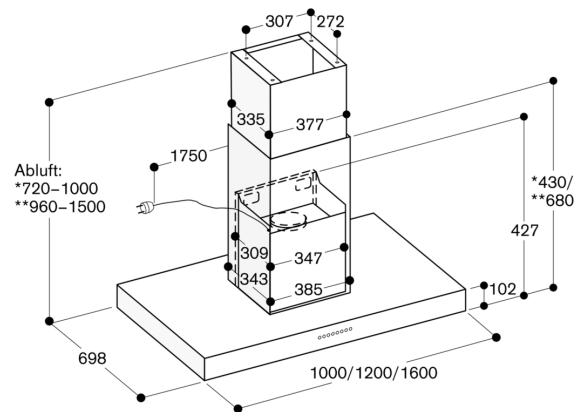
Der zweiteilige Kamin inklusive dem Montageturm muss als Installationszubehör bestellt werden.  
Verbindung der jeweiligen Geräte über ein Netzwerk-Kabel.  
Abstand über Gasgeräten mind. 70 cm.  
Abstand über Elektrogeräten mind. 60 cm.  
Umluftmodul mit 2 Aktivkohlefiltern wird im Innenkamin montiert. Hierfür stehen die speziellen Umluftkamine zur Verfügung.  
Bei Installation einer Lüftung mit Abluftbetrieb und einer kamingebundenen Feuerstelle muss die Stromzuführung der Lüftungsgeräte mit einer geeigneten Sicherheitsschaltung versehen werden.

#### Anschlussdaten

Gesamtanschlusswert 50 W.  
Anschlusskabel 1.8 m, steckbar.



- \* Mit dem Umluftkamin AD 442 116 für Deckenhöhen von 2,35 m bis 2,60 m geeignet.
- \*\* Mit dem Umluftkamin AD 442 126 für Deckenhöhen von 2,60 m bis 3,10 m geeignet; Angaben beziehen sich auf den Abstand Fußboden bis Unterkante Esse von 1,60 m.



- \* Mit dem Abluftkamin AD 442 016 für Deckenhöhen von 2,35 m bis 2,60 m geeignet.
- \*\* Mit dem Abluftkamin AD 442 026 für Deckenhöhen von 2,60 m bis 3,10 m geeignet; Angaben beziehen sich auf den Abstand Fußboden bis Unterkante Esse von 1,60 m.