



AW250172
Wandesse Serie 200
Vollglasfront in Gaggenau anthrazit
Breite 70 cm
Abluft-/Umluftbetrieb
Lieferung ohne Kamin



Schräger Wrasenschirm bietet besonders viel Freiraum über dem Kochfeld
Filterabdeckung mit leicht zu reinigender Glasfläche
Glasfront passend zur Backofen-Serie 200
Energiesparendes und geräuscharmes Gebläse
Effizienter Wrasenfang durch zwei Ansaugbereiche an der Unter- und Frontseite
Bei besonders intensivem Kochen lässt sich die Glasscheibe nach vorne aufziehen für einen vergrößerten Wrasenfangraum
Funktion zur automatischen sensorgesteuerten Leistungsanpassung entsprechend der Kochdunstentwicklung
Dimmbare Ambientbeleuchtung ermöglicht individuell einstellbares Licht
Abluft- oder Umluftbetrieb

Leistung
Leistung und Geräusch, Stufe 3/
Intensiv:
Luftleistung nach EN 61591.
Schalleistungspegel nach EN 60704-3.
Schalldruckpegel nach EN 60704-2-13.
Geruchsreduktion bei Umluft nach EN 61591.
Abluft:
529 / 990 m³/h.
57 / 70 dB (A) re 1 pW.
Umluft:
461 / 670 m³/h.
68 / 78 dB (A) re 1 pW.
Geruchsreduktion 95%.

Ausstattung
3 elektronisch gesteuerte Leistungsstufen und eine Intensivstufe.
Automatik Funktion mit sensorgesteuertem Nachlauf.
Fettfilter- und Aktivkohlefilter-Sättigungsanzeige.
Intervall-Lüftung, 6 min.
Kochfeldbasierte Lüftungssteuerung (mit passendem Kochfeld).
Heimnetzwerkintegration für digitale Dienste (Home Connect) kabellos über WiFi.
Die Verfügbarkeit der Home Connect Funktion ist abhängig von der Verfügbarkeit der Home Connect Dienste in Ihrem Land. Die Home Connect Dienste sind nicht in jedem Land verfügbar. Weitere Informationen hierzu finden Sie unter www.home-connect.com.
Metall-Fettfilter, spülmaschinenfest.
Filterabdeckung in Glas in Gaggenau anthrazit.
2 Aktivkohlefilter ab Werk im Gerät enthalten.
Neutralweißes LED-Licht (3500 K), stufenlos dimmbar.
Lampenleistung 2 x LM5-01_LED_3W.
Beleuchtungsstärke 519 lx.
Indirekte LED-Beleuchtung (3.000 K), dimmbar.
Gebläsetechnologie mit hocheffizientem, bürstenlosem Gleichstrommotor.
Integrierte Geräuschdämmung für leisen Betrieb.
Reinigungsfreundlicher Innenrahmen.
Schnellbefestigungs-System zur einfachen Montage und Ausrichtung.

Verbrauchsdaten
Energieeffizienzklasse A+ auf einer Skala der Effizienzklassen von A+++ bis D.

Ausstattungsmerkmale
Gerätetyp
Farbe des Kamins
Bauart
Wandmontage
Approbationszertifikate
CE, EAC-Eurasian, G-Mark, Ukraine, VDE
Länge Netzkabel
130
Nischenmaße (H x B x T)
Höhe des Kamins
Höhe des Gerätes ohne Kamin
452
Mindestabstand zur Kochstelle Elektro
450
Mindestabstand zur Kochstelle Gas
650
Nettogewicht
21.170
Steuerung
elektronisch
Regelung der Leistungsstufen
Max. Gebläseleistung-Abluftbetrieb
529
Gebläseleistung bei Intensivstufe-Umluftbetrieb
670.0
Max. Gebläseleistung-Umluftbetrieb
461
Gebläseleistung bei Intensivstufe-Abluftbetrieb
990
Anzahl der Lampen (Stck)
2
Schalleistung
57
Durchmesser des Abluftstutzens
150
Material des Fettfilters
Aluminium
EAN-Nummer
4242006264536
Anschlusswert
270
Absicherung
10
Spannung
220-240
Frequenz
60; 50
Steckerart
Schuko-/Gardy.m.Erdung
Art der Installation
Wandmontage

Verbrauchs und Anschlusswerte
erstellt am 2021-10-28
Seite 1

Durchschnittlicher Energieverbrauch 36.7 kWh/Jahr.
Lüfter-Effizienzklasse A.
Beleuchtungs-Effizienzklasse A.
Fettfilter-Effizienzklasse B.
Geräusch min. 43 dB / max. 57 dB Normalstufe.

Planungshinweise
Das Lüftungsgerät wird für den reinen Umluftbetrieb ohne Kamin ausgeliefert. Für einen möglichen Abluftbetrieb steht das Sonderzubehör AD 200 012 zur Verfügung.
Abstand über Gasgeräten mind. 65 cm (über 12 kW Gesamtleistung Gas mind. 70 cm).
Abstand über Elektrogeräten mind. 45 cm.
Bei Installation einer Lüftung mit Abluftbetrieb und einer kamingebundenen Feuerstelle muss die Stromzuführung der Haube mit einer geeigneten Sicherheitsschaltung versehen werden.

Anschlussdaten
Gesamtanschlusswert 270 W.
Anschlusskabel 1.3 m mit Stecker.
Leistung Standby/Display aus 0.5 W.
Bitte beachten Sie die Hinweise in der Gebrauchsanweisung, wenn Sie die WiFi-Funktion ausschalten möchten.

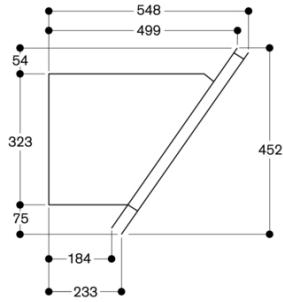
Farbvarianten
AW250172
Vollglasfront in Gaggenau anthrazit
Breite 70 cm

Sonderzubehör
AA250112
2 regenerierbare Aktivkohlefilter
AA250113
2 Aktivkohlefilter

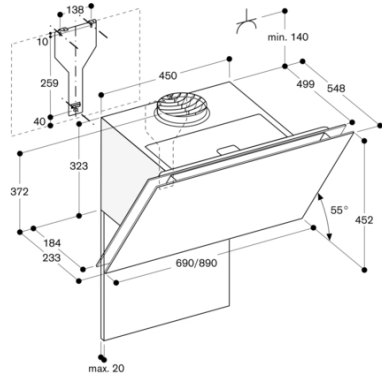
Installations- und zubehör
AD200012
Abluftkamin Edelstahl

AW250172
Wandesse Serie 200
Vollglasfront in Gaggenau anthrazit
Breite 70 cm
Abluft-/Umluftbetrieb
Lieferung ohne Kamin
erstellt am 2021-10-28
Seite 2

Seitenansicht



Umluft



Abluft

