



AW271192
Wandesse Serie 200
Vollglasfront in Gaggenau metallic
Breite 90 cm
Abluft-/Umluftbetrieb
Lieferung ohne Kamin

Vertikaler Wrasenschirm bietet besonders viel Freiraum über dem Kochfeld
Filterabdeckung mit leicht zu reinigender Glasfläche
Glasfront passend zur Backofen-Serie 200
Energiesparendes und geräuscharmes Gebläse
Effizienter Wrasenfang durch zwei Ansaugbereiche an der Unter- und Frontseite
Bei besonders intensivem Kochen lässt sich die Glasscheibe nach vorne aufziehen für einen vergrößerten Wrasenfangraum
Funktion zur automatischen sensorgesteuerten Leistungsanpassung entsprechend der Kochdunstentwicklung
Dimmbare Ambientbeleuchtung ermöglicht individuell einstellbares Licht
Abluft- oder Umluftbetrieb

Leistung

Leistung und Geräusch, Stufe 3/
Intensiv:
Luftleistung nach EN 61591.
Schalleistungspegel nach EN 60704-3.
Schalldruckpegel nach EN 60704-2-13.
Geruchsreduktion bei Umluft nach EN 61591.
Abluft:
410 / 730 m³/h.
57 / 70 dB (A) re 1 pW.
43 / 56 dB (A) re 20 µPa.
Umluft:
310 / 540 m³/h.
63 / 74 dB (A) re 1 pW.
50 / 61 dB (A) re 20 µPa.
Geruchsreduktion 95%.

Ausstattung

3 elektronisch gesteuerte Leistungsstufen und eine Intensivstufe.
Automatik Funktion mit sensorgesteuertem Nachlauf.
Fettfilter- und Aktivkohlefilter-Sättigungsanzeige.
Intervall-Lüftung, 6 min.
Kochfeldbasierte Lüftungssteuerung (mit passendem Kochfeld).
Heimnetzwerkintegration für digitale Dienste (Home Connect) kabellos über WiFi.
Die Verfügbarkeit der Home Connect Funktion ist abhängig von der Verfügbarkeit der Home Connect Dienste in Ihrem Land. Die Home Connect Dienste sind nicht in jedem Land verfügbar. Weitere Informationen hierzu finden Sie unter www.home-connect.com.
Metall-Fettfilter, spülmaschinenfest.
Filterabdeckung in Glas in Gaggenau metallic.
2 Aktivkohlefilter ab Werk im Gerät enthalten.
Neutralweißes LED-Licht (3500 K), stufenlos dimmbar.
Lampenleistung 2 x LM5-01_LED_3W.
Beleuchtungsstärke 460 lx.
Indirekte LED-Beleuchtung (3.000 K), dimmbar.
Gebläsetechnologie mit hocheffizientem, bürstenlosem Gleichstrommotor.
Reinigungsfreundlicher Innenrahmen.
Schnellbefestigungs-System zur einfachen Montage und Ausrichtung.

Verbrauchsdaten

Energieeffizienzklasse A auf einer Skala der Effizienzklassen von A++ bis E.

Ausstattungsmerkmale

Gerätetyp
Farbe des Kamins
Bauart
Kaminesse
Approbationszertifikate
CE, EAC-Eurasian, G-Mark, Ukraine, VDE
Länge Netzkabel (cm)
130
Nischenmaße (H x B x T) (mm)
Höhe des Kamins
Höhe des Gerätes ohne Kamin
500
Mindestabstand zur Kochstelle Elektro
450
Mindestabstand zur Kochstelle Gas
600
Nettogewicht (kg)
24.448
Steuerung
elektronisch
Regelung der Leistungsstufen
Max. Gebläseleistung-Abluftbetrieb (m³/h)
396
Gebläseleistung bei Intensivstufe-Umluftbetrieb
510.0
Max. Gebläseleistung-Umluftbetrieb (m³/h)
Gebläseleistung bei Intensivstufe-Abluftbetrieb (m³/h)
712
Anzahl der Lampen (Stck)
2
Schalleistung (dB(A) re 1 pW)
57
Durchmesser des Abluftstutzens (mm)
150
Material des Fettfilters
Aluminium
EAN-Nummer
4242006264574

Verbrauchs und Anschlusswerte

Anschlusswert (W)
150
Absicherung (A)
10
Spannung (V)
220-240
Frequenz (Hz)
60; 50
Steckerart
Schuko-/Gardy.m.Erdung
Art der Installation
Wandmontage
erstellt am 2020-04-02
Seite 1

Durchschnittlicher Energieverbrauch 37.1 kWh/Jahr.
Lüfter-Effizienzklasse A.
Beleuchtungs-Effizienzklasse A.
Fettfilter-Effizienzklasse C.
Geräusch min. 42 dB / max. 57 dB Normalstufe.

Planungshinweise

Das Lüftungsgerät wird für den reinen Umluftbetrieb ohne Kamin ausgeliefert. Für einen möglichen Abluftbetrieb steht das Sonderzubehör AD 200 012 zur Verfügung.
Abstand über Gasgeräten mind. 60 cm (über 12 kW Gesamtleistung Gas mind. 70 cm).
Abstand über Elektrogeräten mind. 45 cm.
Bei Installation einer Lüftung mit Abluftbetrieb und einer kamingebundenen Feuerstelle muss die Stromzuführung der Haube mit einer geeigneten Sicherheitsschaltung versehen werden.

Anschlussdaten

Gesamtanschlusswert 150 W.
Anschlusskabel 1.3 m mit Stecker.
Leistung Standby/Display aus 0.4 W.
Leistung Standby/Netzwerk 2.0 W.
Bitte beachten Sie die Hinweise in der Gebrauchsanweisung, wenn Sie die WiFi-Funktion ausschalten möchten.

Farbvarianten

AW271192
Vollglasfront in Gaggenau metallic
Breite 90 cm
AW270192
Vollglasfront in Gaggenau anthrazit
Breite 90 cm
AW273192
Vollglasfront in Gaggenau silber
Breite 90 cm

Sonderzubehör

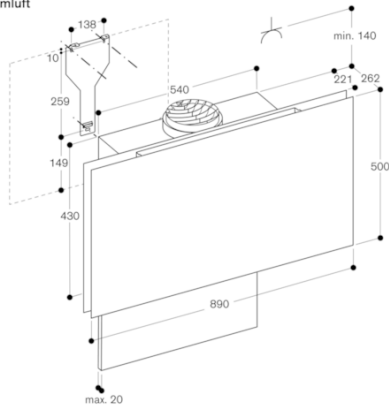
AA270112
2 regenerierbare Aktivkohlefilter
AA270113
2 Aktivkohlefilter

Installations- & zubehör

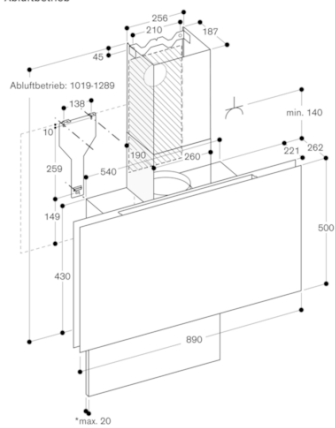
AD200012
Abluftkamin Edelstahl

AW271192
 Wandesse Serie 200
 Vollglasfront in Gaggenau metallic
 Breite 90 cm
 Abluft-/Umluftbetrieb
 Lieferung ohne Kamin
 erstellt am 2020-04-02
 Seite 2

Umluft

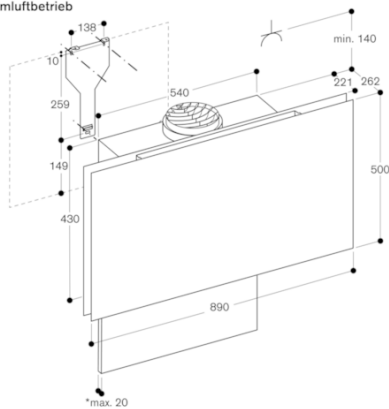


Abluftbetrieb



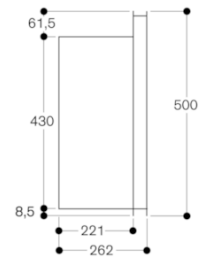
* Die maximale Stärke der Rückwand beachten.

Umluftbetrieb



* Die maximale Stärke der Rückwand beachten.

Seitenansicht



Abluft

