



<b>AW273192</b>
<b>Wandesse Serie 200</b>
<b>Vollglasfront in Gaggenau silber</b>
<b>Breite 90 cm</b>
<b>Abluft-/Umluftbetrieb</b>
<b>Lieferung ohne Kamin</b>

Vertikaler Wrasenschirm bietet besonders viel Freiraum über dem Kochfeld  
Filterabdeckung mit leicht zu reinigender Glasfläche  
Glasfront passend zur Backofen-Serie 200  
Energiesparendes und geräuscharmes Gebläse  
Effizienter Wrasenfang durch zwei Ansaugbereiche an der Unter- und Frontseite  
Bei besonders intensivem Kochen lässt sich die Glasscheibe nach vorne aufziehen für einen vergrößerten Wrasenfangraum  
Funktion zur automatischen sensorgesteuerten Leistungsanpassung entsprechend der Kochdunstentwicklung  
Dimmbare Ambientbeleuchtung ermöglicht individuell einstellbares Licht  
Abluft- oder Umluftbetrieb

#### Leistung

Leistung und Geräusch, Stufe 3/  
Intensiv:  
Luftleistung nach EN 61591.  
Schalleistungspegel nach EN 60704-3.  
Schalldruckpegel nach EN 60704-2-13.  
Geruchsreduktion bei Umluft nach EN 61591.  
Abluft:  
410 / 730 m<sup>3</sup>/h.  
57 / 70 dB (A) re 1 pW.  
43 / 56 dB (A) re 20 µPa.  
Umluft:  
310 / 540 m<sup>3</sup>/h.  
63 / 74 dB (A) re 1 pW.  
50 / 61 dB (A) re 20 µPa.  
Geruchsreduktion 95%.

#### Ausstattung

3 elektronisch gesteuerte Leistungsstufen und eine Intensivstufe.  
Automatik Funktion mit sensorgesteuertem Nachlauf.  
Fettfilter- und Aktivkohlefilter-Sättigungsanzeige.  
Intervall-Lüftung, 6 min.  
Kochfeldbasierte Lüftungssteuerung (mit passendem Kochfeld).  
Heimnetzwerkintegration für digitale Dienste (Home Connect) kabellos über WiFi.  
Die Verfügbarkeit der Home Connect Funktion ist abhängig von der Verfügbarkeit der Home Connect Dienste in Ihrem Land. Die Home Connect Dienste sind nicht in jedem Land verfügbar. Weitere Informationen hierzu finden Sie unter [www.home-connect.com](http://www.home-connect.com).  
Metall-Fettfilter, spülmaschinenfest.  
Filterabdeckung in Glas in Gaggenau silber.  
2 Aktivkohlefilter ab Werk im Gerät enthalten.  
Neutralweißes LED-Licht (3500 K), stufenlos dimmbar.  
Lampenleistung 2 x LM5-01\_LED\_3W.  
Beleuchtungsstärke 460 lx.  
Indirekte LED-Beleuchtung (3.000 K), dimmbar.  
Gebläsetechnologie mit hocheffizientem, bürstenlosem Gleichstrommotor.  
Reinigungsfreundlicher Innenrahmen.  
Schnellbefestigungs-System zur einfachen Montage und Ausrichtung.

#### Verbrauchsdaten

Energieeffizienzklasse A auf einer Skala der Effizienzklassen von A++ bis E.

#### Ausstattungsmerkmale

<b>Gerätetyp</b>
<b>Farbe des Kamins</b>
<b>Bauart</b>
Kaminesse
<b>Approbationszertifikate</b>
CE, EAC-Eurasian, G-Mark, Ukraine, VDE
<b>Länge Netzkabel (cm)</b>
130
<b>Nischenmaße (H x B x T) (mm)</b>
<b>Höhe des Kamins</b>
<b>Höhe des Gerätes ohne Kamin</b>
500
<b>Mindestabstand zur Kochstelle Elektro</b>
450
<b>Mindestabstand zur Kochstelle Gas</b>
600
<b>Nettogewicht (kg)</b>
24.298
<b>Steuerung</b>
elektronisch
<b>Regelung der Leistungsstufen</b>
<b>Max. Gebläseleistung-Abluftbetrieb (m<sup>3</sup>/h)</b>
396
<b>Gebläseleistung bei Intensivstufe-Umluftbetrieb</b>
510.0
<b>Max. Gebläseleistung-Umluftbetrieb (m<sup>3</sup>/h)</b>
<b>Gebläseleistung bei Intensivstufe-Abluftbetrieb (m<sup>3</sup>/h)</b>
712
<b>Anzahl der Lampen (Stck)</b>
2
<b>Schalleistung (dB(A) re 1 pW)</b>
57
<b>Durchmesser des Abluftstutzens (mm)</b>
150
<b>Material des Fettfilters</b>
Aluminium
<b>EAN-Nummer</b>
4242006264581

#### Verbrauchs und Anschlusswerte

<b>Anschlusswert (W)</b>
150
<b>Absicherung (A)</b>
10
<b>Spannung (V)</b>
220-240
<b>Frequenz (Hz)</b>
60; 50
<b>Steckerart</b>
Schuko-/Gardy.m.Erdung
<b>Art der Installation</b>
Wandmontage
<b>erstellt am 2020-04-02</b>
<b>Seite 1</b>

Durchschnittlicher Energieverbrauch 37.1 kWh/Jahr.  
Lüfter-Effizienzklasse A.  
Beleuchtungs-Effizienzklasse A.  
Fettfilter-Effizienzklasse C.  
Geräusch min. 42 dB / max. 57 dB Normalstufe.

#### Planungshinweise

Das Lüftungsgerät wird für den reinen Umluftbetrieb ohne Kamin ausgeliefert. Für einen möglichen Abluftbetrieb steht das Sonderzubehör AD 200 012 zur Verfügung.  
Abstand über Gasgeräten mind. 60 cm (über 12 kW Gesamtleistung Gas mind. 70 cm).  
Abstand über Elektrogeräten mind. 45 cm.  
Bei Installation einer Lüftung mit Abluftbetrieb und einer kamingebundenen Feuerstelle muss die Stromzuführung der Haube mit einer geeigneten Sicherheitsschaltung versehen werden.

#### Anschlussdaten

Gesamtanschlusswert 150 W.  
Anschlusskabel 1.3 m mit Stecker.  
Leistung Standby/Display aus 0.4 W.  
Leistung Standby/Netzwerk 2.0 W.  
Bitte beachten Sie die Hinweise in der Gebrauchsanweisung, wenn Sie die WiFi-Funktion ausschalten möchten.

#### Farbvarianten

<b>AW273192</b>
<b>Vollglasfront in Gaggenau silber</b>
<b>Breite 90 cm</b>
<b>AW270192</b>
<b>Vollglasfront in Gaggenau anthrazit</b>
<b>Breite 90 cm</b>
<b>AW271192</b>
<b>Vollglasfront in Gaggenau metallic</b>
<b>Breite 90 cm</b>

#### Sonderzubehör

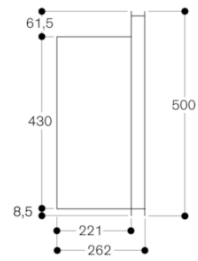
<b>AA270112</b>
<b>2 regenerierbare Aktivkohlefilter</b>
<b>AA270113</b>
<b>2 Aktivkohlefilter</b>

#### Installations- & zubehör

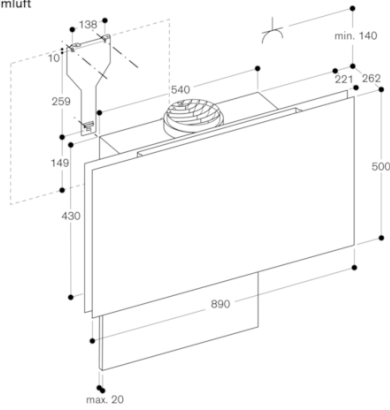
<b>AD200012</b>
<b>Abluftkamin Edelstahl</b>

AW273192  
 Wandesse Serie 200  
 Vollglasfront in Gaggenau silber  
 Breite 90 cm  
 Abluft-/Umluftbetrieb  
 Lieferung ohne Kamin  
 erstellt am 2020-04-02  
 Seite 2

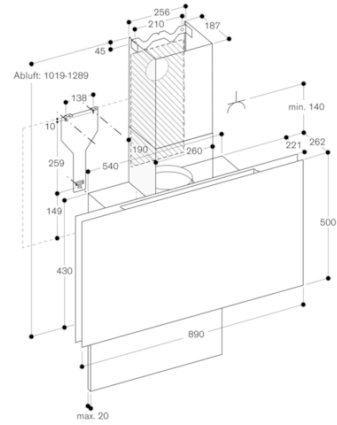
Seitenansicht



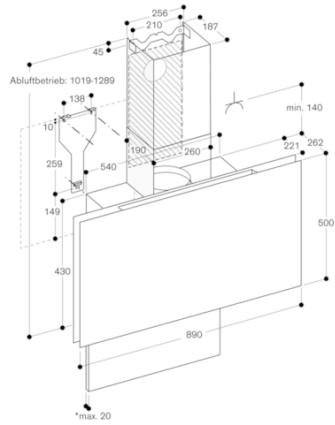
Umluft



Abluft

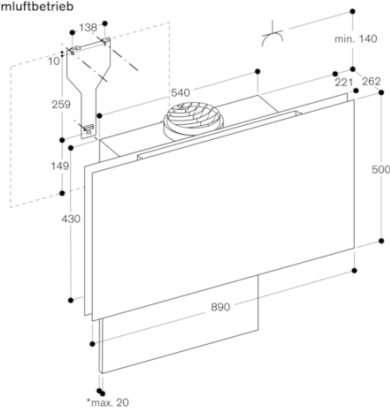


Abluftbetrieb



\* Die maximale Stärke der Rückwand beachten.

Umluftbetrieb



\* Die maximale Stärke der Rückwand beachten.