



AW442190

A

Sonderzubehör

AA400510:
Fensterkontaktschalter mit Kabel

AA442110:
Ersatzfilter für AA 442 810

AA442810:
Umluftmodul mit Aktivkohlefilter

AD442392:
Deckenkranz Edelstahl Wand

Installationszubehör

AD442012:
Kamin Abluft Edelstahl

AD442022:
Kamin Abluft Edelstahl

AD442112:
Kamin Umluft Edelstahl

AD442122:
Kamin Umluft Edelstahl

Wandhaube Serie 400 90 cm, Edelstahl AW442190

Esse mit Profi-Technik vereint mit klassischem Gaggenau-Design

Hocheffiziente Absaugung des Kochdunstes durch großen Wrasenauffangraum

Motorlos, kombinierbar mit Gaggenau BLDC-Gebläsebausteinen

Schräggestellte Baffle-Filter mit hohem Fettabscheidegrad

Funktion zur automatischen sensorgesteuerten Leistungsanpassung entsprechend der Kochdunstentwicklung

Dimmbares, neutralweißes Flächen-LED-Licht für die optimale Ausleuchtung der Kochstelle

Abluft- oder Umluftbetrieb

Umluftmodul mit Aktivkohlefilter: leise und hocheffiziente Umluftlösung mit Geruchsreduktion wie im Abluftbetrieb und langen Wechselintervallen

Leistung

Leistungswerte sind abhängig vom Gebläsebaustein.

Ausstattung

2 Bedienfelder

3 elektronisch gesteuerte Leistungsstufen und eine Intensivstufe.

Automatik Funktion mit sensorgesteuertem Nachlauf.

Fettfilter-Sättigungsanzeige.

Baffle-Filter, spülmaschinenfest.

Lampenleistung 2 x LED Flächenlicht 10W.

Neutralweißes Flächen-LED-Licht (3500 K), stufenlos dimmbar.

Beleuchtungsstärke 710 lx.

Schnellbefestigungs-System zur einfachen Montage und Ausrichtung.

Verbrauchsdaten

Energieeffizienzklasse A auf einer Skala der Effizienzklassen von A+++ bis D.

Werte beziehen sich auf die Konfiguration mit dem Gebläsebaustein AR 400 143.

Durchschnittlicher Energieverbrauch 40.8 kWh/Jahr.

Lüfter-Effizienzklasse A.

Beleuchtungs-Effizienzklasse A.

Fettfilter-Effizienzklasse B.

Geräusch min. 47 dB / max. 63 dB Normalstufe.

Planungshinweise

Der zweiteilige Kamin muss als Installationszubehör bestellt werden.

Verbindung der jeweiligen Geräte über ein Netzwerk-Kabel.

Abstand über Gasgeräten mind. 70 cm.

Abstand über Elektrogeräten mind. 60 cm.

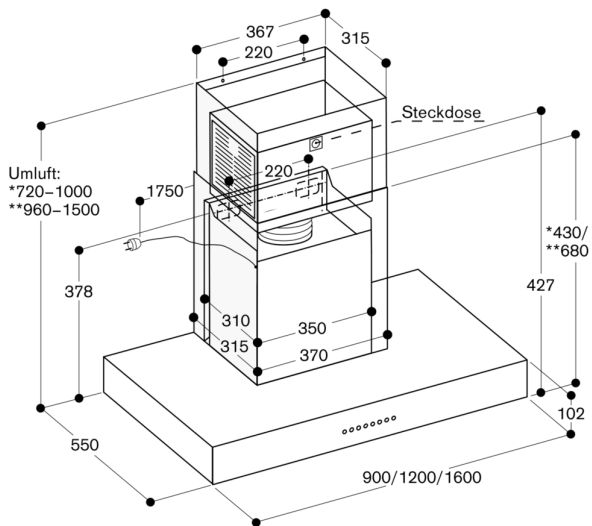
Umluftmodul mit 2 Aktivkohlefiltern wird im Innenkamin montiert. Hierfür stehen die speziellen Umluftkamine zur Verfügung.

Bei Installation einer Lüftung mit Abluftbetrieb und einer kamingebundenen Feuerstelle muss die Stromzuführung der Lüftungsgeräte mit einer geeigneten Sicherheitsschaltung versehen werden.

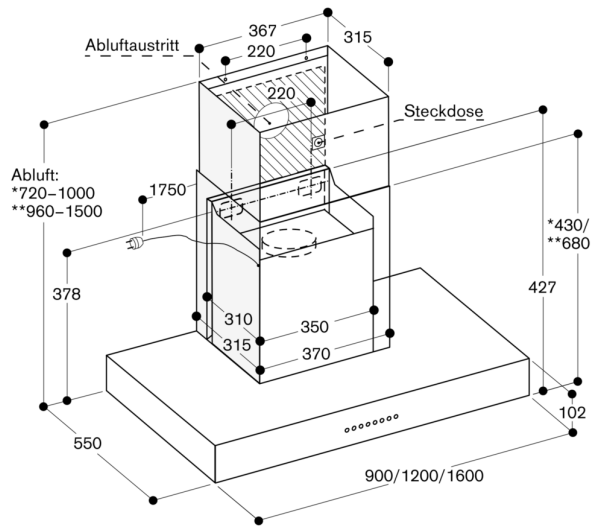
Anschlussdaten

Gesamtanschlusswert 30 W.

Anschlusskabel 1.8 m, steckbar.



- * Mit dem Umluftkamin AD 442 112 für Deckenhöhen von 2,35 m bis 2,60 m geeignet.
- ** Mit dem Umluftkamin AD 442 122 für Deckenhöhen von 2,60 m bis 3,10 m geeignet; Angaben beziehen sich auf den Abstand Fußboden bis Unterkante Esse von 1,60 m.



- * Mit dem Abluftkamin AD 442 012 für Deckenhöhen von 2,35 m bis 2,60 m geeignet.
- ** Mit dem Abluftkamin AD 442 022 für Deckenhöhen von 2,60 m bis 3,10 m geeignet; Angaben beziehen sich auf den Abstand Fußboden bis Unterkante Esse von 1,60 m.