



BMP225100

#### Integriertes Zubehör

- 1 x Glaspfanne
- 1 x Rost

### Einbau-Mikrowelle Serie 200 Türanschlag: Links, Gaggenau Anthrazit BMP225100

Flächenbündiger Einbau  
Grifflose Tür / automatische Türöffnung  
Einzel- und Kombibetrieb von Mikrowelle und Grill  
Folgebetrieb von bis zu 5 Betriebsarten inkl. Kombibetrieb und Ruhezeit programmierbar  
TFT-Touch-Display  
Elektronische Temperaturregelung  
Garraumvolumen 21 Liter

#### Programme

Mikrowellenbetrieb mit 5 Leistungsstufen: 900, 600, 360, 180, 90 W.  
Flächengrill mit 3 Intensitätsstufen, Maximalleistung 1300 W.  
Flächengrill mit Mikrowellen-Leistungsstufen 360, 180 und 90 W kombinierbar.  
10 Automatikprogramme mit Gewichtsangabe:  
3 Auftauprogramme 4 Garprogramme 3 Kombiprogramme  
Speichermöglichkeit individueller Rezepte.

#### Bedienung

Automatische Türöffnung.  
Bedienung durch Drehknebel und TFT-Touch-Display.  
Klartextanzeige.  
Info-Taste mit Bedienhinweisen.  
Seitlich öffnende Tür mit 110° Öffnungswinkel.

#### Ausstattung

Innowave.  
Ist-Temperaturanzeige.  
Garraumbelichtung 25 W.  
Hygienischer Edelstahl-Garraum mit Glaskeramik-Boden.

#### Sicherheit

Wärmeisolierte Tür mit Zweifach-Verglasung.  
Dreifach Türsicherung.  
Kindersicherung.  
Sicherheitsabschaltung.  
Gehäusekühlung mit Temperaturschutz.

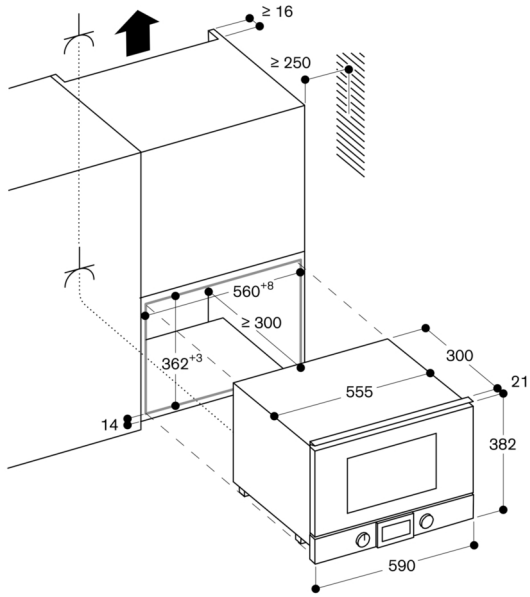
#### Planungshinweise

Türanschlag nicht wechselbar.  
Mindesteinbauhöhe 85 cm (Oberkante Nischenboden).  
Höhenverstellbare Füße.  
Einbau BMP über BOP mit Zwischenboden.  
Seitliches Spaltmass zwischen Gerätetür und Möbelfront min. 5 mm.  
Abstand Möbelkorpus bis Türfrontfläche 21 mm.  
Bei Planung einer Ecklösung seitlich öffnende Tür und den erforderlichen Mindestabstand zur Wand berücksichtigen.

#### Anschlussdaten

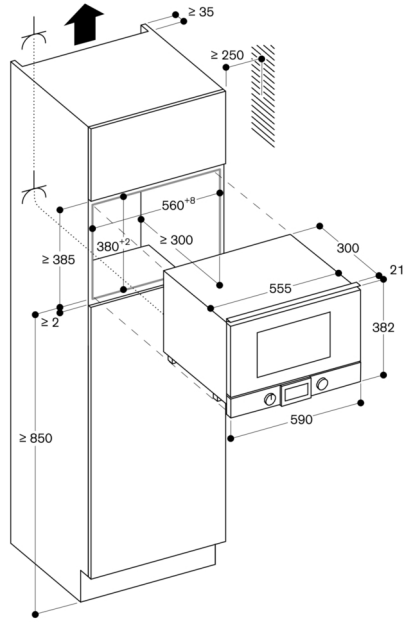
Gesamtanschlusswert 2.0 kW.  
Anschlusskabel 1.7 m, steckbar.

Einbau im Oberschrank



⚡ Steckdose  
Masse in mm

Montage in einem Hochschrank



⚡ Steckdose  
Masse in mm

Seitenansicht BMP 224/225 über BOP

