



BOP250112



#### Integriertes Zubehör

- 1 x Backblech emailliert  
pyrolysefähig
- 1 x Glaspfanne
- 1 x Grillrost
- 1 x steckbarer Kerntemperaturfühler

**Backofen Serie 200**  
60 x 60 cm, Türanschlag: rechts, Gaggenau  
Metallic  
BOP250112

- Flächenbündiger Einbau
- Pyrolyse
- 13 Heizmethoden mit Kerntemperaturfühler  
und Backsteinfunktion

- Flächenbündiger Einbau  
Pyrolyse  
13 Heizmethoden, mit Kerntemperaturfühler und  
Backsteinfunktion  
Automatik-Programme  
Kerntemperaturfühler mit Garzeitschätzung  
TFT-Touch-Display  
Blendenloses Gerät mit aufgesetztem  
Bedienmodul  
Elektronische Temperaturregelung von 30 °C  
bis 300 °C  
Nutzvolumen 76 Liter

#### Heizmethoden

Heissluft.  
Eco-Heissluft.  
Oberhitze + Unterhitze.  
Oberhitze.  
Unterhitze.  
Heissluft + Unterhitze.  
Flächengrill + Umluft.  
Flächengrill.  
Kompaktgrill.  
Backsteinfunktion.  
Bräterfunktion.  
Gären.  
Auftauen.

#### Bedienung

Bedienung durch Drehknebel und  
TFT-Touch-Display.  
Klartextanzeige.  
Speichermöglichkeit individueller Rezepte (inkl.  
Kerntemperaturfühler).  
Personalisierung von Automatik-Programmen.  
Info-Taste mit Bedienhinweisen.  
Seitlich öffnende Tür mit 110° Öffnungswinkel.

#### Ausstattung

Drei-Punkt-Kerntemperaturfühler mit  
Abschalt-Automatik und Garzeitschätzung.  
Automatik-Programme.  
Backsteinsteckdose.  
Ist-Temperaturanzeige.  
Schnell-Aufheizen.  
Timer-Funktionen: Garzeitdauer, Garzeitende,  
Kurzzeitwecker, Stoppuhr, Langzeit-Timer  
(Star-K zertifiziert).  
60 W Halogenbeleuchtung oben.  
Emaillierte seitliche Roste mit 4  
Einschub-Ebenen, pyrolysefest.

#### Digitale Features

Automatik-Programme.  
Fernsteuerung und -überwachung.  
Rezepte.  
Heimnetzwerkintegration für digitale Dienste  
(Home Connect) kabelgebunden über LAN  
(empfohlen) oder kabellos über WiFi

Die Verfügbarkeit der Home Connect Funktion  
ist abhängig von der Verfügbarkeit der Home  
Connect Dienste in Ihrem Land. Die Home  
Connect Dienste sind nicht in jedem Land  
verfügbar. Weitere Informationen hierzu finden  
Sie unter [www.home-connect.com](http://www.home-connect.com).

#### Sicherheit

Wärmeisolierte Tür mit Fünffach-Verglasung.  
Kindersicherung.  
Sicherheitsabschaltung.  
Gehäusekühlung mit Temperaturschutz.

#### Reinigung

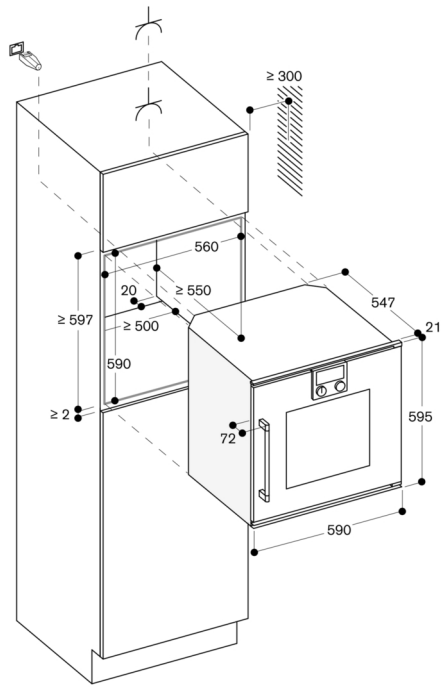
Pyrolyse.  
Gaggenau Email.  
Beheizter Katalysator zur Reinigung der  
Backofenluft.

#### Planungshinweise

Türanschlag nicht wechselbar.  
Abstand Möbelkorpus bis Türfrontfläche 21 mm.  
Abstand Möbelkorpus bis Türgriffaußenkante 72  
mm.  
Seitliches Spaltmass zwischen Gerätetür und  
Möbelfront min. 5 mm.  
Frontüberstand inkl. Türgriff für die Öffnung von  
seitlichen Schubladen beachten.  
Bei Planung einer Ecklösung seitlich öffnende  
Tür und den erforderlichen Mindestabstand zur  
Wand berücksichtigen.  
Für Einbau unter Kochfelder: Abstand zwischen  
Kochfeld-Unterseite und Oberkante des  
Backofengehäuses: min. 15 mm. Die  
Planungshinweise der Kochfelder  
(insbesondere zu Belüftung,  
Gas-/Elektoranschluss) sind zu berücksichtigen.  
Für eine Einbautiefe von 550 mm das  
Anschlusskabel im Bereich der  
Gehäuseaussparung positionieren.  
Anschlussdose ausserhalb der Einbaunische  
planen.  
LAN-Anschluss befindet sich bei Rückansicht  
oben rechts.

#### Anschlussdaten

Energieeffizienzklasse A auf einer Skala der  
Effizienzklassen von A+++ bis D.  
Gesamtanschlusswert 3.7 kW.  
Anschlusskabel vorsehen.  
LAN-Kabel vorsehen.  
Leistung Standby/Display an 0.7 W.  
Leistung Standby/Display aus 0.5 W.  
Leistung Standby/Netzwerk 1.4 W.  
Zeit auto-Standby/Display an 20 min.  
Zeit auto-Standby/Display aus 20 min.  
Zeit auto-Standby/Netzwerk 20 min.  
Bitte beachten Sie die Hinweise in der  
Gebrauchsanweisung, wenn Sie die  
WiFi-Funktion ausschalten möchten.



Maße in mm