



BOP250132



#### Integriertes Zubehör

- 1 x Backblech emailliert pyrolysefähig
- 1 x Glaspfanne
- 1 x Grillrost
- 1 x steckbarer Kerntemperaturfühler

Serie 200  
60 x 60 cm, Türanschlag: rechts, Gaggenau Silber  
BOP250132

- Flächenbündiger Einbau
- Pyrolyse
- 13 Heizmethoden mit Kerntemperaturfühler und Backsteinfunktion

- Flächenbündiger Einbau  
Pyrolyse  
13 Heizmethoden, mit Kerntemperaturfühler und Backsteinfunktion  
Automatik-Programme  
Kerntemperaturfühler mit Garzeitschätzung  
TFT-Touch-Display  
Blendenloses Gerät mit aufgesetztem Bedienmodul  
Elektronische Temperaturregelung von 30 °C bis 300 °C  
Nutzvolumen 76 Liter

#### Heizmethoden

Heissluft.  
Eco-Heissluft.  
Oberhitze + Unterhitze.  
Oberhitze.  
Unterhitze.  
Heissluft + Unterhitze.  
Flächengrill + Umluft.  
Flächengrill.  
Kompaktgrill.  
Backsteinfunktion.  
Bräterfunktion.  
Gären.  
Auftauen.

#### Bedienung

Bedienung durch Drehknebel und TFT-Touch-Display.  
Klartextanzeige.  
Speichermöglichkeit individueller Rezepte (inkl. Kerntemperaturfühler).  
Personalisierung von Automatik-Programmen.  
Info-Taste mit Bedienhinweisen.  
Seitlich öffnende Tür mit 110° Öffnungswinkel.

#### Ausstattung

Drei-Punkt-Kerntemperaturfühler mit Abschalt-Automatik und Garzeitschätzung.  
Automatik-Programme.  
Backsteinsteckdose.  
Ist-Temperaturanzeige.  
Schnell-Aufheizen.  
Timer-Funktionen: Garzeitdauer, Garzeitende, Kurzzeitwecker, Stoppuhr, Langzeit-Timer (Star-K zertifiziert).  
60 W Halogenbeleuchtung oben.  
Emaillierte seitliche Roste mit 4 Einschub-Ebenen, pyrolysefest.

#### Digitale Features

Automatik-Programme.  
Fernsteuerung und -überwachung.  
Rezepte.  
Heimnetzwerkintegration für digitale Dienste (Home Connect) kabelgebunden über LAN (empfohlen) oder kabellos über WiFi

Die Verfügbarkeit der Home Connect Funktion ist abhängig von der Verfügbarkeit der Home Connect Dienste in Ihrem Land. Die Home Connect Dienste sind nicht in jedem Land verfügbar. Weitere Informationen hierzu finden Sie unter [www.home-connect.com](http://www.home-connect.com).

#### Sicherheit

Wärmeisolierte Tür mit Fünffach-Verglasung.  
Kindersicherung.  
Sicherheitsabschaltung.  
Gehäusekühlung mit Temperaturschutz.

#### Reinigung

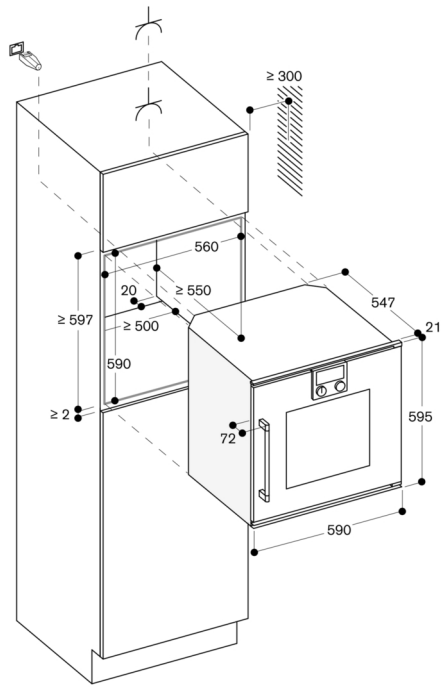
Pyrolyse.  
Gaggenau Email.  
Beheizter Katalysator zur Reinigung der Backofenluft.

#### Planungshinweise

Türanschlag nicht wechselbar.  
Abstand Möbelkorpus bis Türfrontfläche 21 mm.  
Abstand Möbelkorpus bis Türgriffaußenkante 72 mm.  
Seitliches Spaltmass zwischen Gerätetür und Möbelfront min. 5 mm.  
Frontüberstand inkl. Türgriff für die Öffnung von seitlichen Schubladen beachten.  
Bei Planung einer Ecklösung seitlich öffnende Tür und den erforderlichen Mindestabstand zur Wand berücksichtigen.  
Bei Planung einer Ecklösung Türöffnungswinkel von mind. 110° berücksichtigen.  
Für Einbau unter Kochfelder: Abstand zwischen Kochfeld-Unterseite und Oberkante des Backofengehäuses: min. 15 mm. Die Planungshinweise der Kochfelder (insbesondere zu Belüftung, Gas-/Elektoranschluss) sind zu berücksichtigen.  
Für eine Einbautiefe von 550 mm das Anschlusskabel im Bereich der Gehäuseausparung positionieren.  
Anschlussdose ausserhalb der Einbaunische planen.  
LAN-Anschluss befindet sich bei Rückansicht oben rechts.

#### Anschlussdaten

Energieeffizienzklasse A auf einer Skala der Effizienzklassen von A+++ bis D.  
Gesamtanschlusswert 3.7 kW.  
Anschlusskabel vorsehen.  
LAN-Kabel vorsehen.  
Leistung Standby/Display an 0.7 W.  
Leistung Standby/Display aus 0.5 W.  
Leistung Standby/Netzwerk 1.4 W.  
Zeit auto-Standby/Display an 20 min.  
Zeit auto-Standby/Display aus 20 min.  
Zeit auto-Standby/Netzwerk 20 min.  
Bitte beachten Sie die Hinweise in der Gebrauchsanweisung, wenn Sie die WiFi-Funktion ausschalten möchten.



Maße in mm