



BS471102



Integriertes Zubehör

- 1 x Abwasserschlauch 3m
- 1 x EDE Behälter-GN2/3-gelocht-40 mm tief
- 1 x EDE Behälter-GN2/3-ungelocht-40 mm tief
- 1 x Rost
- 1 x steckbarer Kerntemperaturfühler
- 1 x Wasserzulaufschlauch 3m
- 1 x Reinigungskartusche

Sonderzubehör

BA010301:

1 Dreifach-Auszug für Dampfbackofen

BA020361:

Behälter ES ungelocht

BA020370:

Behälter ES gelocht

CLS10040:

Reinigungskartusche, 4 St.

GN010330:

ADAPTATEUR PLATS GASTRO NORM GN

GN114130:

GN-Behälter ES ungelocht, GN 1/3, 40mm

GN114230:

GN-Behälter ES ungelocht, GN 2/3, 40mm

GN124230:

GN-Behälter ES gelocht, GN 2/3, 40mm

GZ010011:

Schlauchverlängerung Zu- und Ablauf

Dampfbackofen Serie 400

60 x 45 cm, Türanschlag: links, Gaggenau

Anthrazit

BS471102

- Grifflose Tür mit automatischer Türöffnung
- Heizmethoden
- Festwasseranschluss mit Zu- und Ablauf
- Grifflose Tür / automatische Türöffnung / Türöffnung per Sprachassistent möglich

Festanschluss für Wasserzu- und -ablauf

Reinigungssystem, vollautomatisch

Breiter Garraum

2 LED Lichtquellen

Externe Dampferzeugung

Druckloses Dämpfen

Heissluft von 30 °C bis 230 °C mit Feuchtestufen 0%, 30%, 60%, 80%, 100% frei kombinierbar

Sous-vide-Garen mit gradgenauer

Temperatureinstellung

Flächengrill hinter Glaskeramik, mit Umluft bis 230 °C und Dampf kombinierbar

Automatik-Programme

Kerntemperaturfühler mit Garzeitschätzung

Beidseitig drehendes Heissluftgebläse für ideale Hitzeverteilung.

TFT-Touch-Display

Blendenloses Gerät mit aufgesetztem

Bedienmodul

Elektronische Temperaturregelung von 30 °C bis 230 °C

Nutzvolumen 50 Liter

Heizmethoden

Heissluft + 100 % Feuchte.

Heissluft + 80 % Feuchte.

Heissluft + 60 % Feuchte.

Heissluft + 30 % Feuchte.

Heissluft + 0 % Feuchte.

Niedertemperatur-Garen.

Sous-Vide-Garen.

Flächengrill Stufe 1 + Feuchte.

Flächengrill Stufe 2 + Feuchte.

Flächengrill + Umluft.

Gären.

Auftauen.

Regenerieren.

Bedienung

Automatische Türöffnung.

Bedienung durch Drehknebel und

TFT-Touch-Display.

Klartextanzeige.

Speichermöglichkeit individueller Rezepte (inkl. Kerntemperaturfühler).

Personalisierung von Automatik-Programmen.

Info-Taste mit Bedienungshinweisen.

Seitlich öffnende Tür mit 180° Öffnungswinkel.

Ausstattung

Full surface grill 2 kW behind glass ceramic.

Dampfablöschung.

Beschwaden.

Drei-Punkt-Kerntemperaturfühler mit

Abschalt-Automatik und Garzeitschätzung.

Automatik-Programme.

Ist-Temperaturanzeige.

Timer-Funktionen: Garzeitdauer, Garzeitende,

Kurzzeitwecker, Stoppuhr, Langzeit-Timer

(Star-K zertifiziert).

Automatischer Siedepunktgleich.

Kapazitätsanzeige der Filterpatrone (bei Anschluss an Entkalkungs-System GF 111 100).

2 x LED Beleuchtung seitlich.

Hygienischer Edelstahl-Garraum.

3 Einschub-Ebenen.

Digitale Features

Türöffnung per Sprachassistenten.

Automatik-Programme.

Fernsteuerung und -überwachung.

Rezepte.

Heimnetzwerkintegration für digitale Dienste

(Home Connect) kabelgebunden über LAN (empfohlen) oder kabellos über WiFi

Die Verfügbarkeit der Home Connect Funktion

ist abhängig von der Verfügbarkeit der Home

Connect Dienste in Ihrem Land. Die Home

Connect Dienste sind nicht in jedem Land

verfügbar. Weitere Informationen hierzu finden

Sie unter www.home-connect.com.

Sicherheit

Kindersicherung.

Sicherheitsabschaltung.

Gehäusekühlung mit Temperaturschutz.

Reinigung

Reinigungsprogramm, vollautomatisch.

Entkalkungsprogramm für den Dampfgenerator.

Trocknungsprogramm.

Automatische Trocknung des Garraums am

Ende des Garprozesses.

Ablaufsieb, abnehmbar.

Demo Reinigungsprogramm.

Planungshinweise

Türanschlag nicht wechselbar.

Oberhalb von BS dürfen keine weiteren

Elektrogeräte eingebaut werden.

Ablaufschlauch an keiner Stelle höher als

Geräteunterkante positionieren und mind. 100

mm tiefer als Geräteablauf (s. Abbildung

Abwasseranschluss).

Zulaufschlauch, einmalig verlängerbar.

Max. Länge Ablaufschlauch 5 m.

Wasseranschluss für Zulaufschlauch immer zugänglich halten; nicht direkt hinter dem Gerät positionieren.

Anschluss des Ablaufschlauchs an den Siphon

nicht direkt hinter dem Gerät positionieren und

zugänglich halten.

Entkalkungssystem GF 111 100 (3) beim

Anschließen des Geräts vorsehen, sofern die

Wasserhärte 7° dH überschreitet.

Abstand Möbelkorpus bis Türfrontfläche 47 mm.

Frontüberstand für die Öffnung von seitlichen

Schubladen beachten.

Bei Planung einer Ecklösung seitlich öffnende

Tür und den erforderlichen Mindestabstand zur

Wand berücksichtigen.

Anschlussdose ausserhalb der Einbaunische

planen.

Sonderzubehör (als Ersatzteil bestellen):

ET-Nr. 17002490 Entkalkungstabletten

Anschlussdaten

Energieeffizienzklasse A auf einer Skala der

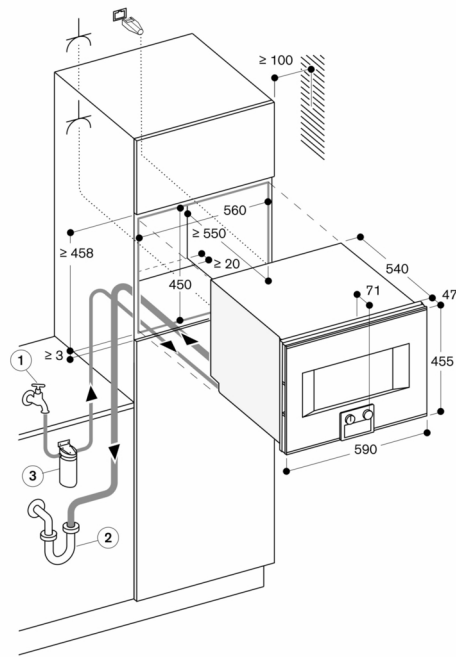
Effizienzklassen von A+++ bis D.

Gesamtanschlusswert 3.1 kW.

Nur Kaltwasseranschluss.

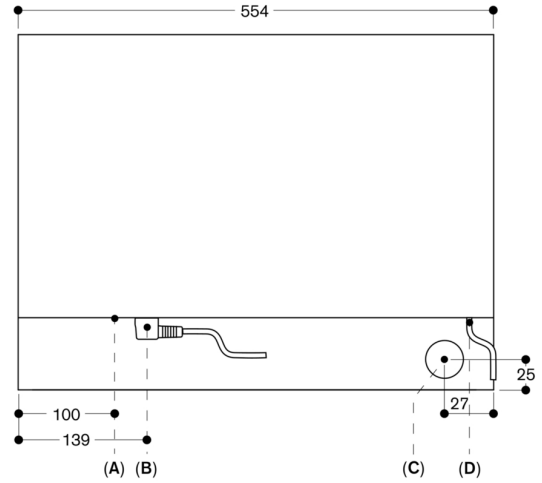
BS471102

Zulaufschlauch 3.0 m mit Anschluss ISO228-G
3/4" (Ø 26,4 mm), verlängerbar.
Ablaufschlauch (Ø 25 mm) 3.0 m (HT-Schlauch).
Anschlusskabel 1.8 m
LAN-Kabel vorsehen.
Leistung Standby/Display an 0.8 W.
Leistung Standby/Display aus 0.5 W.
Leistung Standby/Netzwerk 1.8 W.
Zeit auto-Standby/Display an 20 min.
Zeit auto-Standby/Display aus 20 min.
Zeit auto-Standby/Netzwerk 20 min.
Bitte beachten Sie die Hinweise in der
Gebrauchsanweisung, wenn Sie die
WiFi-Funktion ausschalten möchten.



⏏ Steckdose
 Masse in mm

Ansicht von hinten



- A: LAN-Anschluss
- B: Elektro-Anschlusskasten
- C: Wasserablauf
- D: Kaltwasserzulauf

Masse in mm