



BS471112



Integriertes Zubehör

1 x Abwasserschlauch 3m
 1 x Rost
 1 x steckbarer Kerntemperaturfühler
 1 x Wasserzulaufschlauch 3m
 1 x EDE Behälter
 gelocht
 40 mm tief
 1 x EDE Behälter
 ungelocht
 40 mm tief
 4 x Reinigungskartusche

Sonderzubehör

BA010301:
 1 Dreifach-Auszug für Dampfbackofen

BA020361:
 Behälter ES ungelocht

BA020370:
 Behälter ES gelocht

CLS10040:
 Reinigungskartusche, 4 St.

GN010330:
 ADAPTEUR PLATS GASTRO NORM GN

GN114130:
 GN-Behälter ES ungelocht, GN 1/3, 40mm

GN114230:
 GN-Behälter ES ungelocht, GN 2/3, 40mm

GN124130:
 GN-Behälter ES gelocht, GN 1/3, 40mm

GN124230:
 GN-Behälter ES gelocht, GN 2/3, 40mm

Sonderzubehör

GZ010011:
 Schlauchverlängerung Zu- und Ablauf

Dampfbackofen Serie 400
 60 x 45 cm, Türanschlag: links, Edelstahl hinter
 Glas

BS471112

- Grifflose Tür mit automatischer Türöffnung
- Heizmethoden
- Festwasseranschluss mit Zu- und Ablauf
- Vollautomatisches Reinigungssystem
- Grifflose Tür / automatische Türöffnung /
 Türöffnung per Sprachassistent möglich

Festanschluss für Wasserzu- und -ablauf
 Reinigungssystem, vollautomatisch
 Breiter Garraum
 2 LED Lichtquellen
 Externe Dampferzeugung
 Druckloses Dämpfen
 Heissluft von 30 °C bis 230 °C mit
 Feuchtestufen 0%, 30%, 60%, 80%, 100% frei
 kombinierbar
 Sous-vide-Garen mit gradgenauer
 Temperatureinstellung
 Flächengrill hinter Glaskeramik, mit Umluft bis
 230 °C und Dampf kombinierbar
 Automatik-Programme
 Kerntemperaturfühler mit Garzeitschätzung
 Beidseitig drehendes Heissluftgebläse für
 ideale Hitzeverteilung.
 TFT-Touch-Display
 Blendenloses Gerät mit aufgesetztem
 Bedienmodul
 Elektronische Temperaturregelung von 30 °C
 bis 230 °C
 Nutzvolumen 50 Liter

Heizmethoden

Heissluft + 100 % Feuchte.
 Heissluft + 80 % Feuchte.
 Heissluft + 60 % Feuchte.
 Heissluft + 30 % Feuchte.
 Heissluft + 0 % Feuchte.
 Niedertemperatur-Garen.
 Sous-Vide-Garen.
 Flächengrill Stufe 1 + Feuchte.
 Flächengrill Stufe 2 + Feuchte.
 Flächengrill + Umluft.
 Gären.
 Auftauen.
 Regenerieren.

Bedienung

Automatische Türöffnung.
 Bedienung durch Drehknebel und
 TFT-Touch-Display.
 Klartextanzeige.
 Speichermöglichkeit individueller Rezepte (inkl.
 Kerntemperaturfühler).
 Personalisierung von Automatik-Programmen.
 Info-Taste mit Bedienungshinweisen.
 Seitlich öffnende Tür mit 180° Öffnungswinkel.

Ausstattung

Full surface grill 2 kW behind glass ceramic.
 Dampfablöschung.
 Beschwaden.
 Drei-Punkt-Kerntemperaturfühler mit
 Abschalt-Automatik und Garzeitschätzung.
 Automatik-Programme.
 Ist-Temperaturanzeige.

Timer-Funktionen: Garzeitdauer, Garzeitende,
 Kurzzeitwecker, Stoppuhr, Langzeit-Timer
 (Star-K zertifiziert).
 Automatischer Siedepunktgleich.
 Kapazitätsanzeige der Filterpatrone (bei
 Anschluss an Entkalkungs-System GF 111 100).
 2 x LED Beleuchtung seitlich.
 Hygienischer Edelstahl-Garraum.
 3 Einschub-Ebenen.

Digitale Features

Türöffnung per Sprachassistenten.
 Automatik-Programme.
 Fernsteuerung und -überwachung.
 Rezepte.
 Heimnetzwerkintegration für digitale Dienste
 (Home Connect) kabelgebunden über LAN
 (empfohlen) oder kabellos über WiFi
 Die Verfügbarkeit der Home Connect Funktion
 ist abhängig von der Verfügbarkeit der Home
 Connect Dienste in Ihrem Land. Die Home
 Connect Dienste sind nicht in jedem Land
 verfügbar. Weitere Informationen hierzu finden
 Sie unter www.home-connect.com.

Sicherheit

Kindersicherung.
 Sicherheitsabschaltung.
 Gehäusekühlung mit Temperaturschutz.

Reinigung

Reinigungsprogramm, vollautomatisch.
 Entkalkungsprogramm für den Dampfgenerator.
 Trocknungsprogramm.
 Automatische Trocknung des Garraums am
 Ende des Garprozesses.
 Ablaufsieb, abnehmbar.
 Demo Reinigungsprogramm.

Planungshinweise

Türanschlag nicht wechselbar.
 Oberhalb von BS dürfen keine weiteren
 Elektrogeräte eingebaut werden.
 Ablaufschlauch an keiner Stelle höher als
 Geräteunterkante positionieren und mind. 100
 mm tiefer als Geräteablauf (s. Abbildung
 Abwasseranschluss).
 Zulaufschlauch, einmalig verlängerbar.
 Max. Länge Ablaufschlauch 5 m.
 Wasseranschluss für Zulaufschlauch immer
 zugänglich halten; nicht direkt hinter dem Gerät
 positionieren.
 Anschluss des Ablaufschlauchs an den Siphon
 nicht direkt hinter dem Gerät positionieren und
 zugänglich halten.
 Entkalkungssystem GF 111 100 (3) beim
 Anschließen des Geräts vorsehen, sofern die
 Wasserhärte 7° dH überschreitet.
 Abstand Möbelkorpus bis Türfrontfläche 47 mm.
 Frontüberstand für die Öffnung von seitlichen
 Schubladen beachten.
 Bei Planung einer Ecklösung seitlich öffnende
 Tür und den erforderlichen Mindestabstand zur
 Wand berücksichtigen.
 Anschlussdose ausserhalb der Einbaunische
 planen.
 Sonderzubehör (als Ersatzteil bestellen):
 ET-Nr. 17002490 Entkalkungstabletten

Anschlussdaten

Energieeffizienzklasse A auf einer Skala der
 Effizienzklassen von A+++ bis D.

BS471112

Gesamtanschlusswert 3.1 kW.

Nur Kaltwasseranschluss.

Zulaufschlauch 3.0 m mit Anschluss ISO228-G
3/4" (Ø 26,4 mm), verlängerbar.

Ablaufschlauch (Ø 25 mm) 3.0 m (HT-Schlauch).

Anschlusskabel 1.8 m

LAN-Kabel vorsehen.

Leistung Standby/Display an 0.8 W.

Leistung Standby/Display aus 0.5 W.

Leistung Standby/Netzwerk 1.8 W.

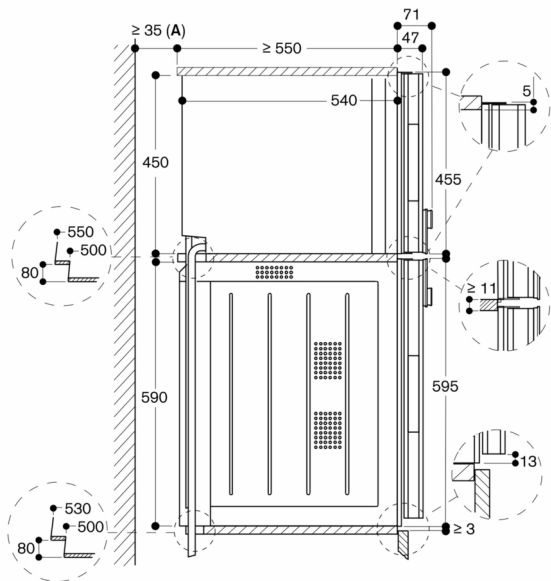
Zeit auto-Standby/Display an 20 min.

Zeit auto-Standby/Display aus 20 min.

Zeit auto-Standby/Netzwerk 20 min.

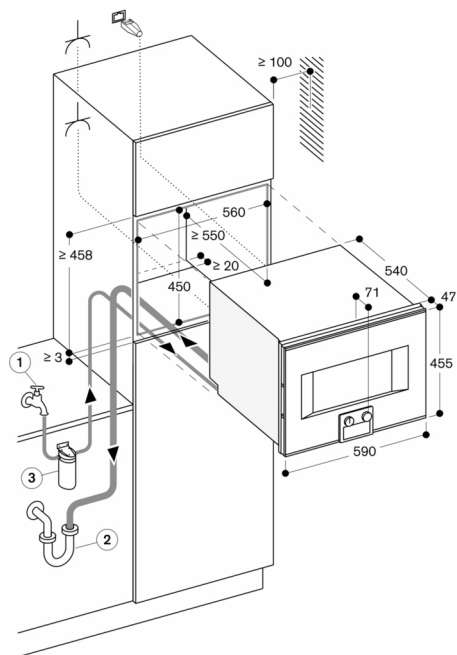
Bitte beachten Sie die Hinweise in der
Gebrauchsanweisung, wenn Sie die
WiFi-Funktion ausschalten möchten.

Seitenansicht BS 474/475 über BO



A: Nur erforderlich, wenn die Wasserschläuche des BS nicht in den Eckaussparungen der Geräte geführt werden können.

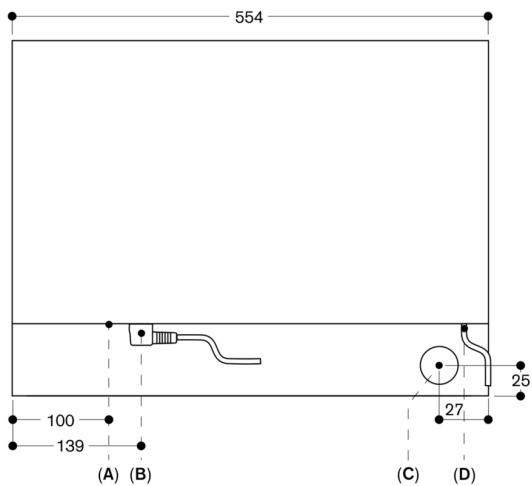
Masse in mm



Steckdose

Masse in mm

Ansicht von hinten



- A: LAN-Anschluss
- B: Elektro-Anschlusskasten
- C: Wasserablauf
- D: Kaltwasserzulauf

Masse in mm