



BSP220131

#### Integriertes Zubehör

1 x Rost  
1 x EDE Behälter  
gelocht  
40 mm tief  
1 x EDE Behälter  
ungelocht  
40 mm tief

#### Sonderzubehör

BA220360:  
Behälter ES ungelocht für BSP22\*

BA220370:  
Behälter ES gelocht für BSP22\*

GN114130:  
GN-Behälter ES ungelocht, GN 1/3, 40mm

GN114230:  
GN-Behälter ES ungelocht, GN 2/3, 40mm

GN124130:  
GN-Behälter ES gelocht, GN 1/3, 40mm

GN124230:  
GN-Behälter ES gelocht, GN 2/3, 40mm

Dampfgarer Serie 200  
60 x 45 cm, Türanschlag: rechts, Gaggenau  
Silber  
BSP220131

– Flächenbündiger Einbau  
– Wassertank  
– Flächenbündiger Einbau  
Wassertank  
Breiter Garraum  
LED Lichtquelle  
Externe Dampferzeugung  
Druckloses Dämpfen mit 100% Feuchte bei  
Temperaturen von 30 °C bis 100 °C  
Sous-vide-Garen mit gradgenauer  
Temperatureinstellung  
TFT-Touch-Display  
Blendenloses Gerät mit aufgesetztem  
Bedienmodul  
Elektronische Temperaturregelung von 30 °C  
bis 100 °C  
Nutzvolumen 59 Liter

#### Heizmethoden

100 % Feuchte.  
Sous-Vide-Garen.  
Gären.  
Auftauen.  
Regenerieren.  
Niedertemperatur-Dämpfen.

#### Bedienung

Bedienung durch Drehknebel und  
TFT-Touch-Display.  
Klartextanzeige.  
Personalisierung von Automatik-Programmen.  
Info-Taste mit Bedienhinweisen.  
Seitlich öffnende Tür mit 110° Öffnungswinkel.

#### Ausstattung

Herausnehmbarer 1.7-Liter-Wassertank.  
Wasserstandswarnung.  
Ist-Temperaturanzeige.  
Timer-Funktionen: Garzeitdauer, Garzeitende,  
Kurzzeitwecker, Stoppuhr, Langzeit-Timer  
(Star-K zertifiziert).  
Automatischer Siedepunktgleich.  
LED Beleuchtung seitlich.  
Hygienischer Edelstahl-Garraum.  
3 Einschub-Ebenen.

#### Digitale Features

Fernsteuerung und -überwachung.  
Rezepte.  
Heimnetzwerkintegration für digitale Dienste  
(Home Connect) kabelgebunden über LAN  
(empfohlen) oder kabellos über WiFi  
Die Verfügbarkeit der Home Connect Funktion  
ist abhängig von der Verfügbarkeit der Home  
Connect Dienste in Ihrem Land. Die Home  
Connect Dienste sind nicht in jedem Land  
verfügbar. Weitere Informationen hierzu finden  
Sie unter [www.home-connect.com](http://www.home-connect.com).

#### Sicherheit

Kindersicherung.  
Sicherheitsabschaltung.  
Gehäusekühlung mit Temperaturschutz.

#### Reinigung

Reinigungshilfe.

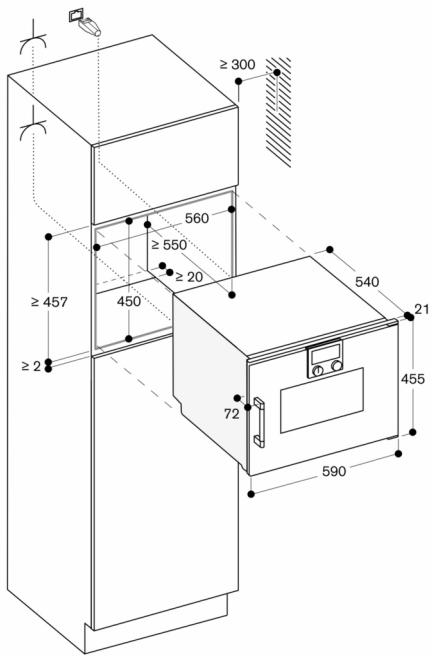
Entkalkungsprogramm für den Dampfgenerator.

#### Planungshinweise

Türanschlag nicht wechselbar.  
Oberhalb von BS dürfen keine weiteren  
Elektrogeräte eingebaut werden.  
Abstand Möbelkorpus bis Türfrontfläche 21 mm.  
Abstand Möbelkorpus bis Türgriffaußenkante 72  
mm.  
Seitliches Spaltmass zwischen Gerätetür und  
Möbelfront min. 5 mm.  
Frontüberstand inkl. Türgriff für die Öffnung von  
seitlichen Schubladen beachten.  
Bei Planung einer Ecklösung seitlich öffnende  
Tür und den erforderlichen Mindestabstand zur  
Wand berücksichtigen.  
Anschlussdose ausserhalb der Einbaunische  
planen.  
LAN-Anschluss befindet sich bei Rückansicht  
unten links.  
Sonderzubehör (als Ersatzteil bestellen):  
ET-Nr. 17002490 Entkalkungstabletten

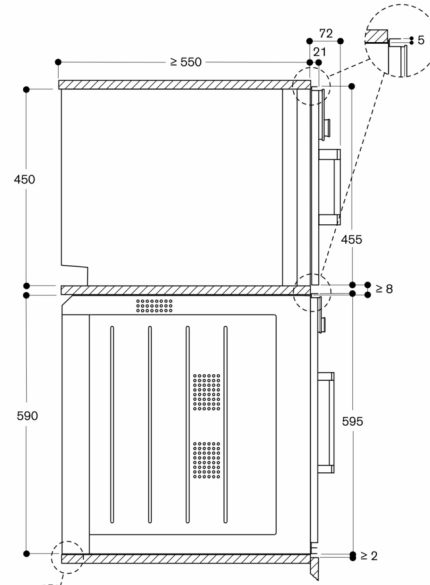
#### Anschlussdaten

Gesamtanschlusswert 2.8 kW.  
Anschlusskabel 1.8 m  
LAN-Kabel vorsehen.  
Leistung Standby/Display an 0.8 W.  
Leistung Standby/Display aus 0.5 W.  
Leistung Standby/Netzwerk 1.8 W.  
Zeit auto-Standby/Display an 20 min.  
Zeit auto-Standby/Display aus 20 min.  
Zeit auto-Standby/Netzwerk 20 min.  
Bitte beachten Sie die Hinweise in der  
Gebrauchsanweisung, wenn Sie die  
WiFi-Funktion ausschalten möchten.



⚡ Steckdose  
 Masse in mm

Seitenansicht von BSP 220/250 über BOP



Masse in mm