



BSP221111

Integriertes Zubehör

1 x Rost
1 x EDE Behälter
gelocht
40 mm tief
1 x EDE Behälter
ungelocht
40 mm tief

Sonderzubehör

BA220360:
Behälter ES ungelocht für BSP22*

BA220370:
Behälter ES gelocht für BSP22*

GN114130:
GN-Behälter ES ungelocht, GN 1/3, 40mm

GN114230:
GN-Behälter ES ungelocht, GN 2/3, 40mm

GN124130:
GN-Behälter ES gelocht, GN 1/3, 40mm

GN124230:
GN-Behälter ES gelocht, GN 2/3, 40mm

Dampfgarer Serie 200
60 x 45 cm, Türanschlag: links, Gaggenau
Metallic
BSP221111

– Flächenbündiger Einbau
– Wassertank
– Flächenbündiger Einbau
Wassertank
Breiter Garraum
LED Lichtquelle
Externe Dampferzeugung
Druckloses Dämpfen mit 100% Feuchte bei
Temperaturen von 30 °C bis 100 °C
Sous-vide-Garen mit gradgenauer
Temperatureinstellung
TFT-Touch-Display
Blendenloses Gerät mit aufgesetztem
Bedienmodul
Elektronische Temperaturregelung von 30 °C
bis 100 °C
Nutzvolumen 59 Liter

Heizmethoden

100 % Feuchte.
Sous-Vide-Garen.
Gären.
Auftauen.
Regenerieren.
Niedertemperatur-Dämpfen.

Bedienung

Bedienung durch Drehknebel und
TFT-Touch-Display.
Klartextanzeige.
Personalisierung von Automatik-Programmen.
Info-Taste mit Bedienhinweisen.
Seitlich öffnende Tür mit 110° Öffnungswinkel.

Ausstattung

Herausnehmbarer 1.7-Liter-Wassertank.
Wasserstandswarnung.
Ist-Temperaturanzeige.
Timer-Funktionen: Garzeitdauer, Garzeitende,
Kurzzeitwecker, Stoppuhr, Langzeit-Timer
(Star-K zertifiziert).
Automatischer Siedepunktgleich.
LED Beleuchtung seitlich.
Hygienischer Edelstahl-Garraum.
3 Einschub-Ebenen.

Digitale Features

Fernsteuerung und -überwachung.
Rezepte.
Heimnetzwerkintegration für digitale Dienste
(Home Connect) kabelgebunden über LAN
(empfohlen) oder kabellos über WiFi
Die Verfügbarkeit der Home Connect Funktion
ist abhängig von der Verfügbarkeit der Home
Connect Dienste in Ihrem Land. Die Home
Connect Dienste sind nicht in jedem Land
verfügbar. Weitere Informationen hierzu finden
Sie unter www.home-connect.com.

Sicherheit

Kindersicherung.
Sicherheitsabschaltung.
Gehäusekühlung mit Temperaturschutz.

Reinigung

Reinigungshilfe.

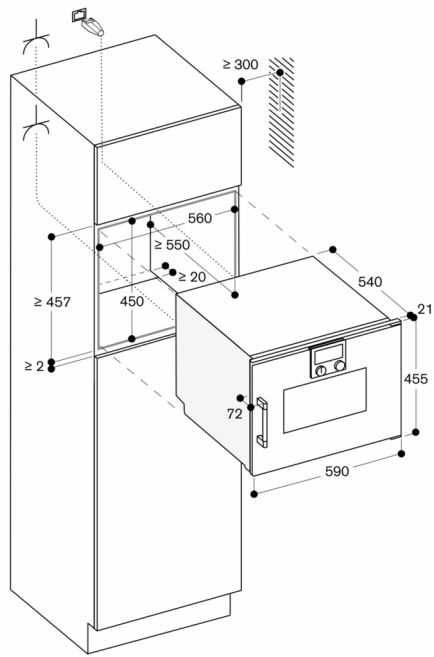
Entkalkungsprogramm für den Dampfgenerator.

Planungshinweise

Türanschlag nicht wechselbar.
Oberhalb von BS dürfen keine weiteren
Elektrogeräte eingebaut werden.
Abstand Möbelkorpus bis Türfrontfläche 21 mm.
Abstand Möbelkorpus bis Türgriffaußenkante 72
mm.
Seitliches Spaltmass zwischen Gerätetür und
Möbelfront min. 5 mm.
Frontüberstand inkl. Türgriff für die Öffnung von
seitlichen Schubladen beachten.
Bei Planung einer Ecklösung seitlich öffnende
Tür und den erforderlichen Mindestabstand zur
Wand berücksichtigen.
Anschlussdose ausserhalb der Einbaunische
planen.
LAN-Anschluss befindet sich bei Rückansicht
unten links.
Sonderzubehör (als Ersatzteil bestellen):
ET-Nr. 17002490 Entkalkungstabletten

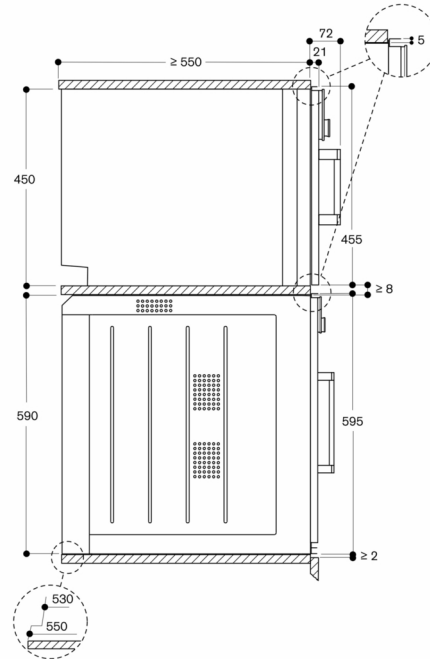
Anschlussdaten

Gesamtanschlusswert 2.8 kW.
Anschlusskabel 1.8 m
LAN-Kabel vorsehen.
Leistung Standby/Display an 0.8 W.
Leistung Standby/Display aus 0.5 W.
Leistung Standby/Netzwerk 1.8 W.
Zeit auto-Standby/Display an 20 min.
Zeit auto-Standby/Display aus 20 min.
Zeit auto-Standby/Netzwerk 20 min.
Bitte beachten Sie die Hinweise in der
Gebrauchsanweisung, wenn Sie die
WiFi-Funktion ausschalten möchten.



⚡ Steckdose
Masse in mm

Seitenansicht von BSP 220/250 über BOP



Masse in mm