



BSP221131

Integriertes Zubehör

1 x Rost
 1 x EDE Behälter
 gelocht
 40 mm tief
 1 x EDE Behälter
 ungelocht
 40 mm tief

Sonderzubehör

BA220370:
 Behälter ES gelocht für BSP22*

GN114130:
 GN-Behälter ES ungelocht, GN 1/3, 40mm

GN114230:
 GN-Behälter ES ungelocht, GN 2/3, 40mm

GN124130:
 GN-Behälter ES gelocht, GN 1/3, 40mm

GN124230:
 GN-Behälter ES gelocht, GN 2/3, 40mm

BA220360:
 Behälter ES ungelocht für BSP22*

Dampfgarer Serie 200
 60 x 45 cm, Türanschlag: links, Gaggenau Silber
BSP221131

– Flächenbündiger Einbau
 – Wassertank
 – Flächenbündiger Einbau
 Wassertank
 Breiter Garraum
 LED Lichtquelle
 Externe Dampferzeugung
 Druckloses Dämpfen mit 100% Feuchte bei
 Temperaturen von 30 °C bis 100 °C
 Sous-vide-Garen mit gradgenauer
 Temperatureinstellung
 TFT-Touch-Display
 Blendenloses Gerät mit aufgesetztem
 Bedienmodul
 Elektronische Temperaturregelung von 30 °C
 bis 100 °C
 Nutzvolumen 59 Liter

Heizmethoden

100 % Feuchte.
 Sous-Vide-Garen.
 Gären.
 Auftauen.
 Regenerieren.
 Niedertemperatur-Dämpfen.

Bedienung

Bedienung durch Drehknebel und
 TFT-Touch-Display.
 Klartextanzeige.
 Personalisierung von Automatik-Programmen.
 Info-Taste mit Bedienungshinweisen.
 Seitlich öffnende Tür mit 110° Öffnungswinkel.

Ausstattung

Herausnehmbarer 1.7-Liter-Wassertank.
 Wasserstandswarnung.
 Ist-Temperaturanzeige.
 Timer-Funktionen: Garzeitdauer, Garzeitende,
 Kurzzeitwecker, Stoppuhr, Langzeit-Timer
 (Star-K zertifiziert).
 Automatischer Siedepunktgleich.
 LED Beleuchtung seitlich.
 Hygienischer Edelstahl-Garraum.
 3 Einschub-Ebenen.

Digitale Features

Fernsteuerung und -überwachung.
 Rezepte.
 Heimnetzwerkintegration für digitale Dienste
 (Home Connect) kabelgebunden über LAN
 (empfohlen) oder kabellos über WiFi
 Die Verfügbarkeit der Home Connect Funktion
 ist abhängig von der Verfügbarkeit der Home
 Connect Dienste in Ihrem Land. Die Home
 Connect Dienste sind nicht in jedem Land
 verfügbar. Weitere Informationen hierzu finden
 Sie unter www.home-connect.com.

Sicherheit

Kindersicherung.
 Sicherheitsabschaltung.
 Gehäusekühlung mit Temperaturschutz.

Reinigung

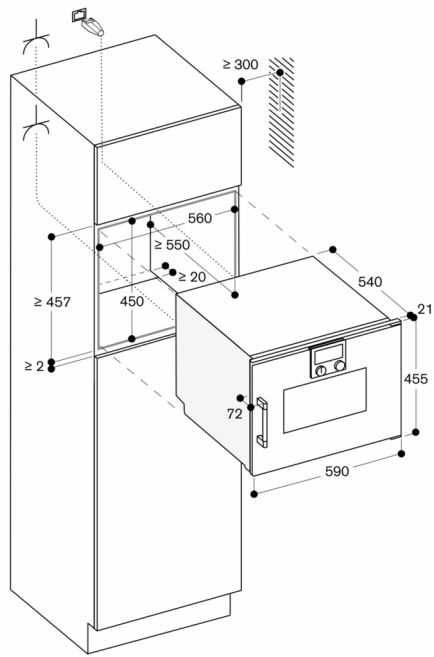
Reinigungshilfe.
 Entkalkungsprogramm für den Dampfgenerator.

Planungshinweise

Türanschlag nicht wechselbar.
 Oberhalb von BS dürfen keine weiteren
 Elektrogeräte eingebaut werden.
 Abstand Möbelkorpus bis Türfrontfläche 21 mm.
 Abstand Möbelkorpus bis Türgriffaußenkante 72
 mm.
 Seitliches Spaltmass zwischen Gerätetür und
 Möbelfront min. 5 mm.
 Frontüberstand inkl. Türgriff für die Öffnung von
 seitlichen Schubladen beachten.
 Bei Planung einer Ecklösung seitlich öffnende
 Tür und den erforderlichen Mindestabstand zur
 Wand berücksichtigen.
 Anschlussdose ausserhalb der Einbaunische
 planen.
 LAN-Anschluss befindet sich bei Rückansicht
 unten links.
 Sonderzubehör (als Ersatzteil bestellen):
 ET-Nr. 17002490 Entkalkungstabletten

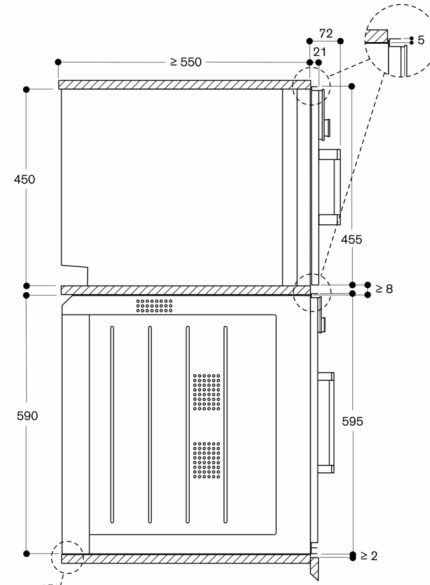
Anschlussdaten

Gesamtanschlusswert 2.8 kW.
 Anschlusskabel 1.8 m
 LAN-Kabel vorsehen.
 Leistung Standby/Display an 0.8 W.
 Leistung Standby/Display aus 0.5 W.
 Leistung Standby/Netzwerk 1.8 W.
 Zeit auto-Standby/Display an 20 min.
 Zeit auto-Standby/Display aus 20 min.
 Zeit auto-Standby/Netzwerk 20 min.
 Bitte beachten Sie die Hinweise in der
 Gebrauchsanweisung, wenn Sie die
 WiFi-Funktion ausschalten möchten.



⚡ Steckdose
 Masse in mm

Seitenansicht von BSP 220/250 über BOP



Masse in mm