



BSP250131



#### Integriertes Zubehör

1 x Rost  
1 x steckbarer Kerntemperaturfühler  
1 x EDE Behälter  
gelocht  
40 mm tief  
1 x EDE Behälter  
ungelocht  
40 mm tief

#### Sonderzubehör

BA010301:

1 Dreifach-Auszug für Dampfbackofen

BA020361:

Behälter ES ungelocht

BA020370:

Behälter ES gelocht

GN010330:

ADAPTEUR PLATS GASTRO NORM GN

GN114130:

GN-Behälter ES ungelocht, GN 1/3, 40mm

GN114230:

GN-Behälter ES ungelocht, GN 2/3, 40mm

GN124130:

GN-Behälter ES gelocht, GN 1/3, 40mm

GN124230:

GN-Behälter ES gelocht, GN 2/3, 40mm

#### Dampfbackofen Serie 200

60 x 45 cm, Türanschlag: rechts, Gaggenau

Silber

BSP250131

- Flächenbündiger Einbau
- Heizmethoden
- Wassertank

- Flächenbündiger Einbau

Wassertank für Frisch- und Abwasser

Breiter Garraum

LED Lichtquelle

Externe Dampferzeugung

Druckloses Dämpfen

Heissluft von 30 °C bis 230 °C mit  
Feuchtestufen 0%, 30%, 60%, 80%, 100% frei  
kombinierbar

Sous-vide-Garen mit gradgenauer

Temperatureinstellung

Flächengrill hinter Glaskeramik, mit Umluft bis  
230°C und Dampf kombinierbar

Automatik-Programme

Kerntemperaturfühler mit Garzeitschätzung

Beidseitig drehendes Heissluftgebläse für  
ideale Hitzeverteilung.

TFT-Touch-Display

Blendenloses Gerät mit aufgesetztem

Bedienmodul

Elektronische Temperaturregelung von 30 °C  
bis 230 °C

Nutzvolumen 50 Liter

#### Heizmethoden

Heissluft + 100 % Feuchte.

Heissluft + 80 % Feuchte.

Heissluft + 60 % Feuchte.

Heissluft + 30 % Feuchte.

Heissluft + 0 % Feuchte.

Niedertemperatur-Garen.

Sous-Vide-Garen.

Flächengrill Stufe 1 + Feuchte.

Flächengrill Stufe 2 + Feuchte.

Flächengrill + Umluft.

Gären.

Auftauen.

Regenerieren.

#### Bedienung

Bedienung durch Drehknebel und

TFT-Touch-Display.

Klartextanzeige.

Speichermöglichkeit individueller Rezepte (inkl.  
Kerntemperaturfühler).

Personalisierung von Automatik-Programmen.

Info-Taste mit Bedienhinweisen.

Seitlich öffnende Tür mit 110° Öffnungswinkel.

#### Ausstattung

Full surface grill 2 kW behind glass ceramic.

2 herausnehmbare 1.7-Liter-Wassertanks.

Wasserstandswarnung.

Drei-Punkt-Kerntemperaturfühler mit  
Abschalt-Automatik und Garzeitschätzung.

Automatik-Programme.

Ist-Temperaturanzeige.

Timer-Funktionen: Garzeitdauer, Garzeitende,  
Kurzzeitwecker, Stoppuhr, Langzeit-Timer

(Star-K zertifiziert).

Automatischer Siedepunktgleich.

LED Beleuchtung seitlich.

Hygienischer Edelstahl-Garraum.

3 Einschub-Ebenen.

#### Digitale Features

Automatik-Programme.

Fernsteuerung und -überwachung.

Rezepte.

Heimnetzwerkintegration für digitale Dienste  
(Home Connect) kabelgebunden über LAN  
(empfohlen) oder kabellos über WiFi

Die Verfügbarkeit der Home Connect Funktion  
ist abhängig von der Verfügbarkeit der Home  
Connect Dienste in Ihrem Land. Die Home  
Connect Dienste sind nicht in jedem Land  
verfügbar. Weitere Informationen hierzu finden  
Sie unter [www.home-connect.com](http://www.home-connect.com).

#### Sicherheit

Kindersicherung.

Sicherheitsabschaltung.

Gehäusekühlung mit Temperaturschutz.

#### Reinigung

Reinigungshilfe.

Entkalkungsprogramm für den Dampfgenerator.

Trocknungsfunktion.

Automatische Trocknung des Garraums am  
Ende des Garprozesses.

Wassertank, spülmaschinenfest.

Fettfilter, spülmaschinenfest.

Ablaufsieb, abnehmbar.

#### Planungshinweise

Türanschlag nicht wechselbar.

Oberhalb von BS dürfen keine weiteren  
Elektrogeräte eingebaut werden.

Abstand Möbelkorpus bis Türfrontfläche 21 mm.

Abstand Möbelkorpus bis Türgriffaußenkante 72  
mm.

Seitliches Spaltmass zwischen Gerätetür und  
Möbelfront min. 5 mm.

Frontüberstand inkl. Türgriff für die Öffnung von  
seitlichen Schubladen beachten.

Bei Planung einer Ecklösung seitlich öffnende  
Tür und den erforderlichen Mindestabstand zur  
Wand berücksichtigen.

Anschlussdose ausserhalb der Einbaunische  
planen.

LAN-Anschluss befindet sich bei Rückansicht  
unten links.

Sonderzubehör (als Ersatzteil bestellen):

ET-Nr. 17002490 Entkalkungstabletten

#### Anschlussdaten

Energieeffizienzklasse A auf einer Skala der  
Effizienzklassen von A+++ bis D.

Gesamtanschlusswert 3.1 kW.

Anschlusskabel 1.8 m

LAN-Kabel vorsehen.

Leistung Standby/Display an 0.8 W.

Leistung Standby/Display aus 0.5 W.

Leistung Standby/Netzwerk 1.8 W.

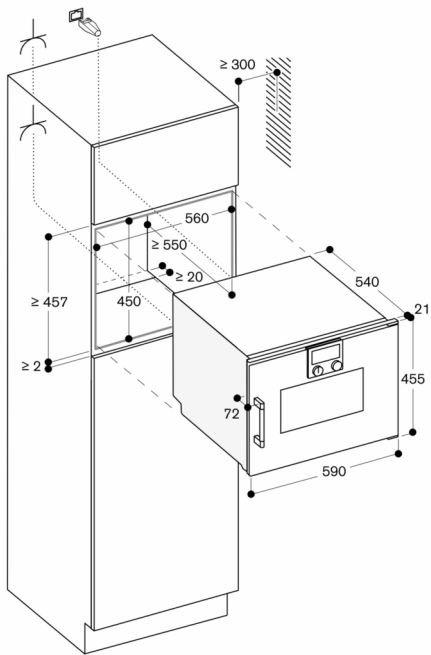
Zeit auto-Standby/Display an 20 min.

Zeit auto-Standby/Display aus 20 min.

Zeit auto-Standby/Netzwerk 20 min.

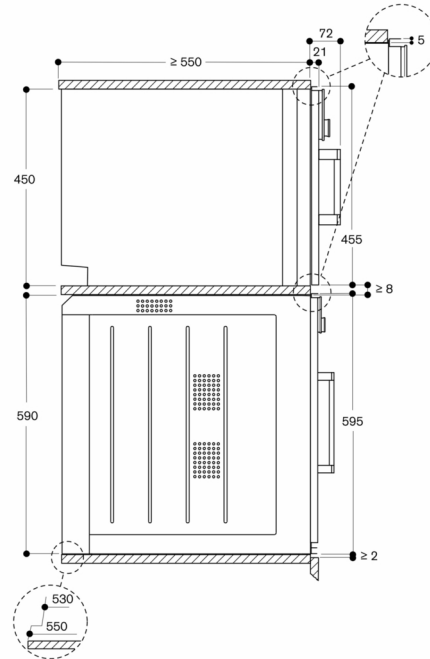
Bitte beachten Sie die Hinweise in der

Gebrauchsanweisung, wenn Sie die  
WiFi-Funktion ausschalten möchten.



⚡ Steckdose  
 Masse in mm

Seitenansicht von BSP 220/250 über BOP



Masse in mm