



BSP270131



Integriertes Zubehör

1 x Abwasserschlauch 3m
 1 x Rost
 1 x steckbarer Kerntemperaturfühler
 1 x Wasserzulaufschlauch 3m
 1 x EDE Behälter
 gelocht
 40 mm tief
 1 x EDE Behälter
 ungelocht
 40 mm tief
 4 x Reinigungskartusche

Sonderzubehör

BA010301:

1 Dreifach-Auszug für Dampfbackofen

BA020361:

Behälter ES ungelocht

BA020370:

Behälter ES gelocht

CLS10040:

Reinigungskartusche, 4 St.

GN010330:

ADAPTEUR PLATS GASTRO NORM GN

GN114130:

GN-Behälter ES ungelocht, GN 1/3, 40mm

GN114230:

GN-Behälter ES ungelocht, GN 2/3, 40mm

GN124130:

GN-Behälter ES gelocht, GN 1/3, 40mm

GN124230:

GN-Behälter ES gelocht, GN 2/3, 40mm

Sonderzubehör

GZ010011:

Schlauchverlängerung Zu- und Ablauf

Dampfbackofen Serie 200

60 x 45 cm, Türanschlag: rechts, Gaggenau

Silber

BSP270131

- Flächenbündiger Einbau
- Heizmethoden
- Festwasseranschluss mit Zu- und Ablauf
- Flächenbündiger Einbau

Festanschluss für Wasserzu- und -ablauf

Reinigungssystem, vollautomatisch

Breiter Garraum

LED Lichtquelle

Externe Dampferzeugung

Druckloses Dämpfen

Heissluft von 30 °C bis 230 °C mit
 Feuchtestufen 0%, 30%, 60%, 80%, 100% frei
 kombinierbar

Sous-vide-Garen mit gradgenauer
 Temperatureinstellung

Flächengrill hinter Glaskeramik, mit Umluft bis
 230 °C und Dampf kombinierbar

Automatik-Programme

Kerntemperaturfühler mit Garzeitschätzung

Beidseitig drehendes Heissluftgebläse für
 ideale Hitzeverteilung.

TFT-Touch-Display

Blendenloses Gerät mit aufgesetztem

Bedienmodul

Elektronische Temperaturregelung von 30 °C
 bis 230 °C

Nutzvolumen 50 Liter

Heizmethoden

Heissluft + 100 % Feuchte.

Heissluft + 80 % Feuchte.

Heissluft + 60 % Feuchte.

Heissluft + 30 % Feuchte.

Heissluft + 0 % Feuchte.

Niedertemperatur-Garen.

Sous-Vide-Garen.

Flächengrill Stufe 1 + Feuchte.

Flächengrill Stufe 2 + Feuchte.

Flächengrill + Umluft.

Gären.

Auftauen.

Regenerieren.

Bedienung

Bedienung durch Drehknebel und

TFT-Touch-Display.

Klartextanzeige.

Speichermöglichkeit individueller Rezepte (inkl.
 Kerntemperaturfühler).

Personalisierung von Automatik-Programmen.

Info-Taste mit Bedienungshinweisen.

Seitlich öffnende Tür mit 110° Öffnungswinkel.

Ausstattung

Full surface grill 2 kW behind glass ceramic.

Dampfablöschung.

Beschwaden.

Drei-Punkt-Kerntemperaturfühler mit

Abschalt-Automatik und Garzeitschätzung.

Automatik-Programme.

Ist-Temperaturanzeige.

Timer-Funktionen: Garzeitdauer, Garzeitende,

Kurzzeitwecker, Stoppuhr, Langzeit-Timer

(Star-K zertifiziert).

Automatischer Siedepunktgleich.

LED Beleuchtung seitlich.

Hygienischer Edelstahl-Garraum.

3 Einschub-Ebenen.

Digitale Features

Automatik-Programme.

Fernsteuerung und -überwachung.

Rezepte.

Heimnetzwerkintegration für digitale Dienste

(Home Connect) kabelgebunden über LAN

(empfohlen) oder kabellos über WiFi

Die Verfügbarkeit der Home Connect Funktion

ist abhängig von der Verfügbarkeit der Home

Connect Dienste in Ihrem Land. Die Home

Connect Dienste sind nicht in jedem Land

verfügbar. Weitere Informationen hierzu finden

Sie unter www.home-connect.com.

Sicherheit

Kindersicherung.

Sicherheitsabschaltung.

Gehäusekühlung mit Temperaturschutz.

Reinigung

Reinigungsprogramm, vollautomatisch.

Entkalkungsprogramm für den Dampfgenerator.

Trocknungsfunktion.

Automatische Trocknung des Garraums am

Ende des Garprozesses.

Ablaufsieb, abnehmbar.

Demo Reinigungsprogramm.

Planungshinweise

Türanschlag nicht wechselbar.

Oberhalb von BS dürfen keine weiteren

Elektrogeräte eingebaut werden.

Ablaufschlauch an keiner Stelle höher als

Geräteunterkante positionieren und mind. 100

mm tiefer als Geräteablauf (s. Abbildung

Abwasseranschluss).

Zulaufschlauch, einmalig verlängerbar.

Max. Länge Ablaufschlauch 5 m.

Wasseranschluss für Zulaufschlauch immer

zugänglich halten; nicht direkt hinter dem Gerät

positionieren.

Anschluss des Ablaufschlauchs an den Siphon

nicht direkt hinter dem Gerät positionieren und

zugänglich halten.

Entkalkungssystem GF 111 100 (3) beim

Anschließen des Geräts vorsehen, sofern die

Wasserhärte 7° dH überschreitet.

Abstand Möbelkorpus bis Türfrontfläche 21 mm.

Abstand Möbelkorpus bis Türgriffaußenkante 72

mm.

Seitliches Spaltmass zwischen Gerätetür und

Möbelfront min. 5 mm.

Frontüberstand inkl. Türgriff für die Öffnung von

seitlichen Schubladen beachten.

Bei Planung einer Ecklösung seitlich öffnende

Tür und den erforderlichen Mindestabstand zur

Wand berücksichtigen.

Anschlussdose ausserhalb der Einbaunische

planen.

Sonderzubehör (als Ersatzteil bestellen):

ET-Nr. 17002490 Entkalkungstabletten

Anschlussdaten

Energieeffizienzklasse A auf einer Skala der

Effizienzklassen von A+++ bis D.

Gesamtanschlusswert 3.1 kW.

Nur Kaltwasseranschluss.

Zulaufschlauch 3.0 m mit Anschluss ISO228-G

3/4" (Ø 26,4 mm), verlängerbar.

BSP270131

Ablaufschlauch (Ø 25 mm) 3.0 m (HT-Schlauch).

Anschlusskabel 1.8 m

LAN-Kabel vorsehen.

Leistung Standby/Display an 0.8 W.

Leistung Standby/Display aus 0.5 W.

Leistung Standby/Netzwerk 1.8 W.

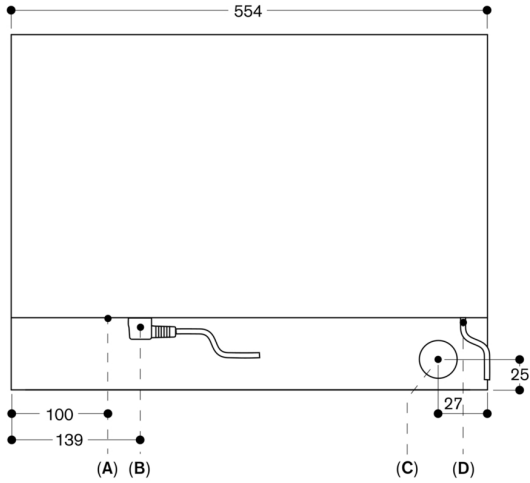
Zeit auto-Standby/Display an 20 min.

Zeit auto-Standby/Display aus 20 min.

Zeit auto-Standby/Netzwerk 20 min.

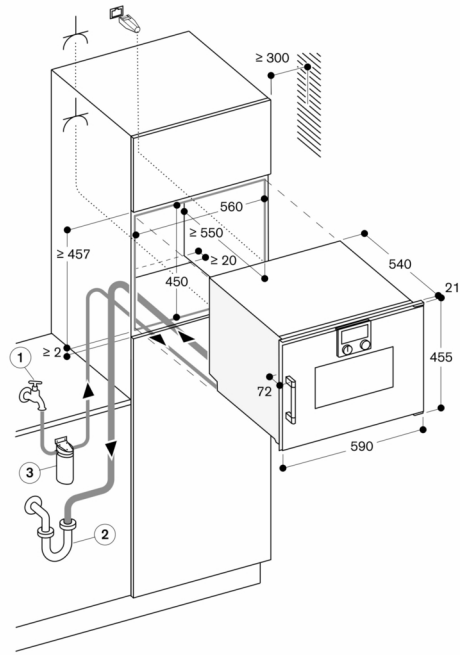
Bitte beachten Sie die Hinweise in der
Gebrauchsanweisung, wenn Sie die
WiFi-Funktion ausschalten möchten.

Ansicht von hinten



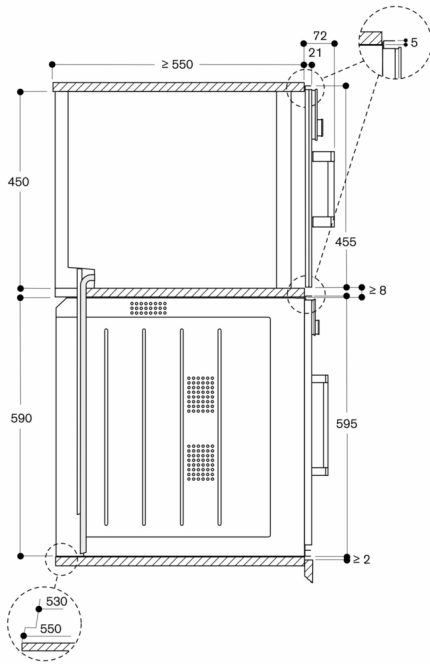
- A: LAN-Anschluss
- B: Elektro-Anschlusskasten
- C: Wasserablauf
- D: Kaltwasserzulauf

Masse in mm

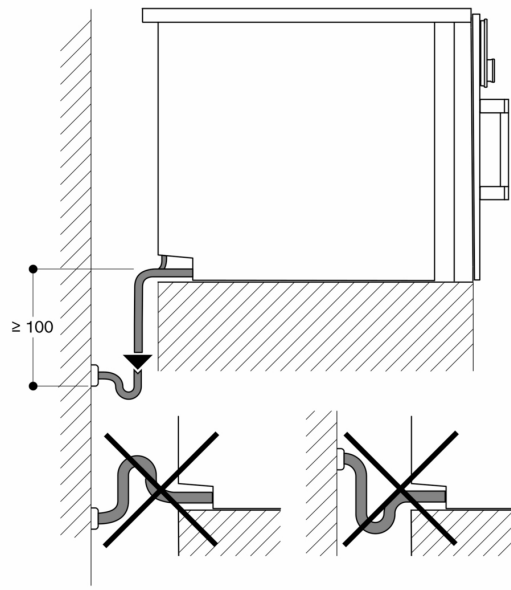


Steckdose
Masse in mm

Seitenansicht von BSP 260/270 über BOP



Masse in mm



Masse in mm