



#### Farbvarianten

CI282101  
Rahmenlos  
Breite 80 cm

#### Sonderzubehör

CA051300  
Teppan Yaki aus Mehrschichtenmaterial  
CA052300  
Grillplatte aus Aluminiumguss  
CA060300  
Kochsensor zur Temperaturregulierung  
in Töpfen  
CA230100  
Schwarzer Magnetknebel für  
Induktionskochfelder Serie 200  
GP900001  
Bratsensor-Pfanne aus Edelstahl  
GP900002  
Bratsensor-Pfanne aus Edelstahl  
GP900003  
Bratsensor-Pfanne aus Edelstahl  
GP900004  
Bratsensor-Pfanne aus Edelstahl

CI282101  
Flex-Induktionskochfeld Serie 200  
Rahmenlos  
Breite 80 cm

Rahmenlos für flächenbündigen Einbau  
Flex-Funktion zur Kombination der  
rechteckigen Kochflächen.  
Freies Platzieren des Kochgeschirrs  
innerhalb der zusammengeschalteten  
Kochflächen.  
Kochsensor-Funktion zur  
Temperaturregelung in Töpfen  
Profikoch-Funktion zur Aufteilung  
des Kochfeldes in definierte  
Leistungszonen  
Bratsensor-Funktion zur  
Temperaturregelung in Pfannen  
Twist-Pad-Bedienung mit abnehmbarem  
Magnetknebel  
Anwendungsbezogene Steuerung aller  
Funktionen über zweifarbige Anzeige

#### Kochzonen

2 Flex-Induktionskochflächen 19x24  
cm (2200 W, mit Booster 3700 W),  
zusammengeschaltet 38x24 cm (3300  
W, mit Booster 3700 W).  
1 Induktions-Kochzone ø 28 cm (2600  
W, mit Booster 3700 W).  
1 Induktions-Kochzone ø 15 cm (1400  
W, mit Booster 2200 W).

#### Bedienung

Twist-Pad-Bedienung mit abnehmbarem  
Magnetknebel.  
Benutzerfreundliche Bedienung durch  
zweifarbige Anzeige (weiss / orange).  
Markierung der Kochzonen und  
Kochflächen.  
Elektronische Regelung in 17  
Leistungsstufen.

#### Ausstattung

Flex-Funktion für rechteckige  
Kochflächen.  
Kochsensor-Funktion (bei Verwendung  
des Kochsensors CA 060 300).  
Profikoch-Funktion.  
Bratsensor-Funktion.  
Booster-Funktion für Töpfe.  
Booster-Funktion speziell für Pfannen.  
Warmhalte-Funktion.  
Stoppuhr.  
Kochzeit-Automatik bis 99 Minuten.  
Kurzzeitwecker.  
Optionsmenü.  
Energie-Management.  
Kochfeldbasierte Lüftungssteuerung  
(mit passender Haube).  
Heimnetzwerkintegration für digitale  
Dienste (Home Connect) kabellos über  
WiFi.  
Die Verfügbarkeit der Home Connect  
Funktion ist abhängig von der  
Verfügbarkeit der Home Connect  
Dienste in Ihrem Land. Die Home  
Connect Dienste sind nicht in jedem  
Land verfügbar. Weitere Informationen  
hierzu finden Sie unter [www.home-connect.com](http://www.home-connect.com).

#### Sicherheit

Hauptschalter.  
Betriebsanzeige.  
Topferkennung.  
2-stufige Restwärmeanzeige.  
Kindersicherung.  
Sicherheitsabschaltung.

#### Planungshinweise

Nur geeignet für eisenmagnetisches  
Kochgeschirr. Für eine optimale  
Temperaturverteilung wird Kochgeschirr  
mit Sandwichboden empfohlen.  
Die Wokpfanne WP 400 001 ist auf  
diesem Gerät nicht einsetzbar.  
Zwischenboden empfohlen.

#### Ausstattungsmerkmale

Gerätetyp  
Kochstelle Glaskeramik  
Bauform  
Eingebaut  
Energiequelle  
Elektro  
Anzahl der Kochzonen, die gleichzeitig  
benutzt werden können  
4  
Bedienelemente  
Nischenmaße (H x B x T)  
Gerätebreite  
793  
Abmessungen des Gerätes  
56 x 793 x 513  
Abmessungen des verpackten Gerätes  
126 x 953 x 608  
Nettogewicht  
16.256  
Bruttogewicht  
17.9  
Restwärmeanzeige  
Getrennt  
Lage der Steuerung  
Vorne  
Art der Steuerung  
Hauptoberflächenmaterial  
Glaskeramik  
Oberflächenfarbe  
Schwarz  
Rahmenfarbe  
Approbationszertifikate  
AENOR, CE  
Länge Netzkabel  
150  
EAN-Nummer  
4242006267001  
Elektroanschlusswert  
7400  
Gasanschlusswert  
Absicherung  
Spannung  
220-240  
Frequenz  
60; 50

#### Verbrauchs und Anschlusswerte

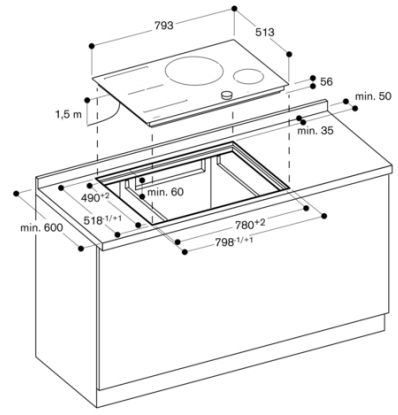
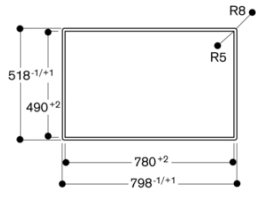
erstellt am 2021-10-14  
Seite 1

Gerät ist von unten zu befestigen.  
Gerätengewicht: ca. 16 kg

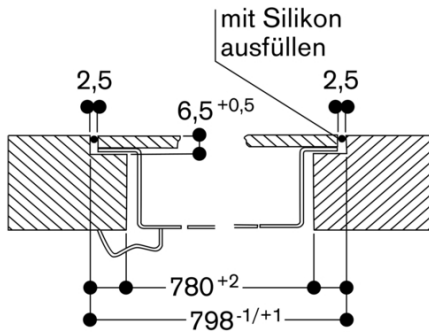
#### Anschlussdaten

Gesamtanschlusswert 7.4 kW.  
Anschlusskabel 1.5 m ohne Stecker.  
Leistung Standby/Display aus 0.5 W.  
Leistung Standby/Netzwerk 2.0 W.  
Bitte beachten Sie die Hinweise in der  
Gebrauchsanweisung, wenn Sie die  
WiFi-Funktion ausschalten möchten.

Ansicht von oben



Längsschnitt



Querschnitt

