



CMP250132

Kaffee-Vollautomat Serie 200
60 x 45 cm, Silber
CMP250132

- Flächenbündiger Einbau
- Zubereitung von 12 verschiedenen Heißgetränken auf Knopfdruck mit Personalisierungsfunktion.
- Bis zu acht personalisierte Heißgetränke abspeichern
- Zwei Heißgetränke gleichzeitig
- Wasser, Milch- und Bohnenfüllstand jederzeit überprüfbar
- Grifflose Tür / gedämpftes Türschliesssystem
- Durchlauferhitzer für sofortige Kaffeebereitschaft und konstante Brühtemperatur
- Aroma-Brühtechnik für volles Aroma
- Selbstreinigung nach jedem Bezug
- TFT-Touch-Display
- Blendenloses Gerät mit aufgesetztem Bedienmodul
- Zubereitung aller Getränke per Knopfdruck
- Personalisierungsfunktion
- Sieben Lichtszenarien
- Elektronische Füllstandskontrolle für Milch, Wasser und Kaffeebohnen für ein perfektes Ergebnis.

Getränkearten

- Ristretto / 2 x Ristretto.
- Espresso / 2 x Espresso.
- Espresso Macchiato / 2 x Espresso Macchiato.
- Kaffee / 2 x Kaffee.
- Americano / 2 x Americano.
- Milchkaffee / 2 x Milchkaffee.
- Latte Macchiato / 2 x Latte Macchiato.
- Cappuccino / 2 x Cappuccino.
- Flat White / 2 x Flat White.
- Milchschaum / 2 x Milchschaum.
- Warme Milch / 2 x Warme Milch.
- Heisswasser / 2 x Heisswasser.

Bedienung

- Tür mit gedämpfter Türschliessfunktion.
- Bedienung durch Drehknebel und TFT-Touch-Display.
- Klartextanzeige.
- Personalisierungsfunktion, bis zu 8 Getränke personalisierbar und speicherbar.
- 4-stufige Getränkegrößen-Einstellung, Volumen individuell an Tassengröße anpassbar.
- 8-stufige Kaffeestärken-Einstellung von sehr mild bis extra stark.
- 3-stufige Kaffeetemperatur-Einstellung.
- 10-stufige Heisswassertemperatur-Einstellung.
- 4-stufige Einstellung des Kaffee-Milch-Verhältnisses.
- Stufenlose Mahlgrad-Einstellung.
- Höhenverstellbarer Kaffeeauslauf 7-15 cm.
- Einfacher Zugang zu Wasser-, Milch- und Bohnenbehälter hinter der Tür.

Ausstattung

- Wartungsfreies Scheibenmahlwerk aus Keramik.
- Separate Kaffeepulver-Schublade für eine zweite vorgemahlene Kaffeesorte.
- Wasserpumpe mit 19 bar Druck.
- Doppelter Mahl- und Brühvorgang für extra starke Getränke bei einfachem Bezug.

- Doppelter Mahl- und Brühvorgang bei doppeltem Bezug.
- Integriertes Milchsysteem im Kaffeeauslauf.
- Isolierter Edelstahl-Milchbehälter für bis zu 0.5 Liter.
- Integrierte Beleuchtung mit LEDs.
- Entnehmbarer Bohnenbehälter mit Aromaschutzdeckel für 500 g, für einen einfachen Wechsel zwischen verschiedenen Bohnensorten.
- Automatische Mahlmengen Anpassung.
- Herausnehmbarer 2.4 Liter-Wassertank.
- Elektronische Wasserfilterwechselanzeige.
- Elektronische Füllstandskontrolle für Tropfschale und Kaffeesatzbehälter.

Digitale Features

- Kaffeewelt: erweiterte Auswahl von Kaffeespezialitäten aus aller Welt.
- Fernsteuerung und -überwachung.
- Heimnetzwerkintegration für digitale Dienste (Home Connect) kabelgebunden über LAN (empfohlen) oder kabellos über WiFi
- Die Verfügbarkeit der Home Connect Funktion ist abhängig von der Verfügbarkeit der Home Connect Dienste in Ihrem Land. Die Home Connect Dienste sind nicht in jedem Land verfügbar. Weitere Informationen hierzu finden Sie unter www.home-connect.com.

Sicherheit

- Kindersicherung.

Reinigung

- Vollautomatisches Spülprogramm beim Ein- und Ausschalten.
- Automatische Dampf-Reinigung des Milchsystems nach jedem Getränkebezug.
- Automatisches Reinigungs- und Entkalkungsprogramm.
- Entleerungsprogramm, um das Gerät für Urlaub oder Transport vorzubereiten.
- Bei Wechsel der Bohnensorte dient die Leermahlfunktion der Entfernung von Rückständen der vorherigen Sorte aus dem System.
- Entnehmbare Brüheinheit.
- Kaffeesatzbehälter und Tropfschale spülmaschinenfest.
- Getränkeauslauf spülmaschinenfest.

Planungshinweise

- Türanschlag nicht wechselbar.
- Ideale Einbauhöhe 95 -145 cm (Oberkante Nischenboden).
- Seitliches Spaltmass zwischen Gerätefront und Möbelfront min. 5 mm.
- Abstand Möbelkorpus bis Frontfläche 21 mm.
- Bei Eckeinbau müssen seitliche Abstände vorgesehen werden.
- Türöffnungswinkel von ca. 110° (Auslieferungszustand) - Abstand zur Wand muss mindestens 350 mm betragen.
- Türöffnungswinkel von ca. 155° - Abstand zur Wand muss mindestens 650 mm betragen.
- Türöffnungswinkel von ca. 92° - Abstand zur Wand muss mindestens 100 mm betragen (Ersatzteil Nr. 00636455).
- Einbau in 59-cm-Standardnische direkt über 14 cm hohe WS.
- LAN-Anschluss befindet sich bei Rückansicht unten rechts.

Sonderzubehör (als Ersatzteil bestellen):

ET-Nr. 17000705 Wasserfilterpatrone

ET-Nr. 00311819 Entkalkungstabletten

ET-Nr. 00311769 Reinigungstabletten

ET-Nr. 00636455 Begrenzung für
Öffnungswinkel 92°

ET-Nr. 11015223 Bohnenbehälter mit Deckel

Anschlussdaten

Gesamtanschlusswert 1.6 kW.

Anschlusskabel 1.7 m mit Stecker.

LAN-Kabel vorsehen.

Leistung Standby/Display aus 0.5 W.

Leistung Standby/Netzwerk 2.0 W.

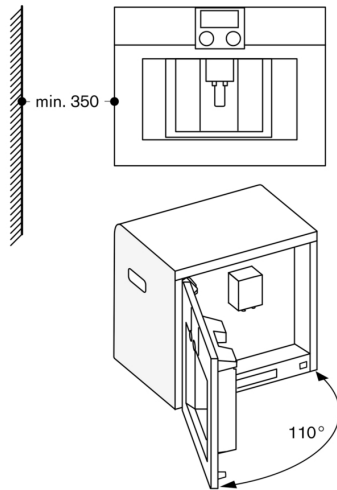
Zeit auto-Standby/Netzwerk 30 min.

Bitte beachten Sie die Hinweise in der

Gebrauchsanweisung, wenn Sie die

WiFi-Funktion ausschalten möchten.

Eckeinbau links



Bei Verwendung der 92° Scharnierbegrenzung (Ersatzteil Nr. 00636455), beträgt der Mindestanstand zur Wand nur 100 mm.

