



**CMP270101**  
**Espresso-Vollautomat Serie 200**  
**Vollglastür in Gaggenau Anthrazit**  
**Breite 60 cm**  
**Bedienung oben**

Grifflöse Tür / gedämpftes Türschliesssystem  
 Festanschluss für Wasserzu- und -ablauf  
 Durchlauferhitzer für sofortige Kaffeebereitschaft und konstante Brühtemperatur  
 Aroma-Brühtechnik für volles Aroma  
 Selbstreinigung nach jedem Bezug  
 TFT-Touch-Display  
 Blendenloses Gerät mit aufgesetztem Bedienmodul  
 Zubereitung aller Getränke per Knopfdruck  
 Personalisierungsfunktion  
 Sieben Lichtszenarien  
 Elektronische Füllstandskontrolle für Milch, Wasser und Kaffeebohnen garantiert ein perfektes Ergebnis

**Getränkearten**  
 Ristretto / 2 x Ristretto.  
 Espresso / 2 x Espresso.  
 Espresso Macchiato / 2 x Espresso Macchiato.  
 Kaffee / 2 x Kaffee.  
 Americano / 2 x Americano.  
 Milchkaffee / 2 x Milchkaffee.  
 Latte Macchiato / 2 x Latte Macchiato.  
 Cappuccino / 2 x Cappuccino.  
 Flat White / 2 x Flat White.  
 Milchschaum / 2 x Milchschaum.  
 Warme Milch / 2 x Warme Milch.  
 Heisswasser / 2 x Heisswasser.

**Bedienung**  
 Tür mit gedämpfter Türschliessfunktion.  
 Bedienung durch Drehknebel und TFT-Touch-Display.  
 Klartextanzeige.  
 Personalisierungsfunktion, bis zu 8 Getränke personalisierbar und speicherbar.  
 4-stufige Getränkegrößen-Einstellung, Volumen individuell an Tassengröße anpassbar.  
 8-stufige Kaffeestärken-Einstellung von sehr mild bis extra stark.  
 3-stufige Kaffeetemperatur-Einstellung.  
 10-stufige Heisswassertemperatur-Einstellung.  
 4-stufige Einstellung des Kaffee-Milch-Verhältnisses.  
 Stufenlose Mahlgrad-Einstellung.  
 Höhenverstellbarer Kaffeeauslauf 7-15 cm.  
 Einfacher Zugang zu Wasser-, Milch- und Bohnenbehälter hinter der Tür.

**Ausstattung**  
 Wartungsfreies Scheibenmahlwerk aus Keramik.  
 Separate Kaffeepulver-Schublade für eine zweite vorgemahlene Kaffeesorte.  
 Wasserpumpe mit 19 bar Druck.  
 Doppelter Mahl- und Brühvorgang für extra starke Getränke bei einfachem Bezug.  
 Doppelter Mahl- und Brühvorgang bei doppeltem Bezug.  
 Integriertes Milchsystem im Kaffeeauslauf.  
 Isolierter Edelstahl-Milchbehälter für bis zu 0.5 Liter.  
 Integrierte Beleuchtung mit LEDs.  
 Entnehmbare Bohnenbehälter mit Aromaschutzdeckel für 500 g, für einen einfachen Wechsel zwischen verschiedenen Bohnensorten.  
 Automatische Mahlmengenanpassung.  
 Herausnehmbarer 2.4 Liter-Wassertank.

**Ausstattungsmerkmale**  
**Bauform**  
 Eingebaut  
**Aufschäumdüse**  
 Nein  
**Anzeige**  
 Nein  
**Wassersicherheitssystem**  
 Nein  
**Portionsgröße**  
 Alle Tassen  
**Abmessungen des Gerätes**  
 455 x 590 x 519  
**Abmessungen des verpackten Gerätes**  
 540 x 478 x 670  
**Nischenmaße (H x B x T)**  
 449 x 558 x 356  
**EAN-Nummer**  
 4242006263898  
**Elektroanschlusswert**  
 1600  
**Absicherung**  
 10  
**Spannung**  
 220-240  
**Frequenz**  
 50/60  
**Steckerart**  
 Schuko-/Gardy.m.Erdung

**Verbrauchs und Anschlusswerte**  
 erstellt am 2021-09-21  
 Seite 1

Elektronische Wasserfilterwechselanzeige.  
 Frischwasserfunktion zur Befüllung des Wassertanks mit frischem Wasser.  
 Elektronische Füllstandskontrolle für Tropfschale und Kaffeesatzbehälter.

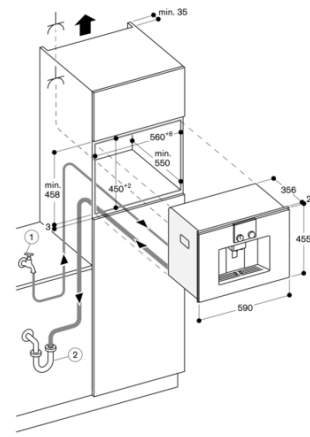
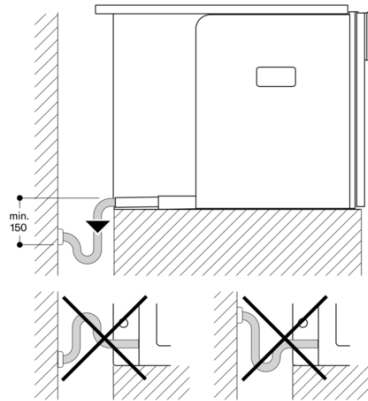
**Sicherheit**  
 Aquastop.  
 Kindersicherung.

**Reinigung**  
 Vollautomatisches Spülprogramm beim Ein- und Ausschalten.  
 Automatische Dampf-Reinigung des Milchsystems nach jedem Getränkebezug.  
 Automatisches Reinigungs- und Entkalkungsprogramm.  
 Entleerungsprogramm, um das Gerät für Urlaub oder Transport vorzubereiten.  
 Bei Wechsel der Bohnensorte dient die Leermahlfunktion der Entfernung von Rückständen der vorherigen Sorte aus dem System.  
 Entnehmbare Brüheinheit.  
 Kaffeesatzbehälter und Tropfschale spülmaschinenfest.

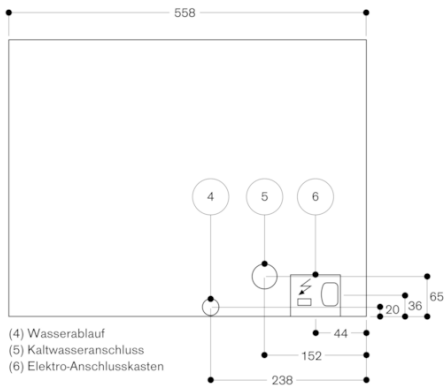
**Planungshinweise**  
 Ideale Einbauhöhe 95 -145 cm (Oberkante Nischenboden).  
 Seitliches Spaltmass zwischen Gerätefront und Möbelfront min. 5 mm.  
 Abstand Möbelkorpus bis Frontfläche 21 mm.  
 Bei ECKeinbau müssen seitliche Abstände vorgesehen werden.  
 Türöffnungswinkel von ca. 110° (Auslieferungszustand) - Abstand zur Wand muss mindestens 350 mm betragen.  
 Türöffnungswinkel von ca. 155° - Abstand zur Wand muss mindestens 650 mm betragen.  
 Türöffnungswinkel von ca. 92° - Abstand zur Wand muss mindestens 100 mm betragen (Ersatzteil Nr. 00636455).  
 Einbau in 59-cm-Standardnische direkt über 14 cm hohe WS.  
 Ablaufschlauch an keiner Stelle höher als Geräteunterkante positionieren und mind. 150 mm tiefer als Geräteablauf (s. Abbildung Abwasseranschluss).  
 Ist der Aufstellungsort des Gerätes zu weit vom Haupt-Ablauf (Siphon) entfernt, muss das Ablaufsystem bauseitig (Hausinstallation) angepasst werden.  
 Wasseranschluss (1) für Zulaufschlauch immer zugänglich halten; nicht direkt hinter dem Gerät positionieren.  
 Anschluss des Ablaufschlauchs an den Siphon (2) nicht direkt hinter dem Gerät positionieren und zugänglich halten.  
 Sonderzubehör (als Ersatzteil bestellen):  
 ET-Nr. 17000705 Wasserfilterpatrone  
 ET-Nr. 00311819 Entkalkungstabletten  
 ET-Nr. 00311769 Reinigungstabletten  
 ET-Nr. 00636455 Begrenzung für Öffnungswinkel 92°  
 ET-Nr. 11015223 Bohnenbehälter mit Deckel

**Anschlussdaten**  
 Anschlusskabel 1.7 m, steckbar.  
 Gesamtanschlusswert 1.6 kW.  
 Nur Kaltwasseranschluss.  
 Zulaufschlauch 165 cm mit 3/4 " (26,4 mm) Anschluss, verlängerbar.  
 Ablaufschlauch (ø 18 mm) 170 cm (HT-Schlauch).

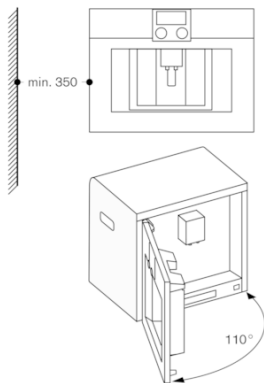
Abwasseranschluss



Ansicht von hinten



Eckeinbau links



Bei Verwendung der 92° Scharnierbegrenzung (Ersatzteil Nr. 00636455), beträgt der Mindestabstand zur Wand nur 100 mm.