



CV282111



Sonderzubehör

CA282112:

Umluftersatzfilter CV282/482/492

CA050300:

Flex-Pfannen, 3er-Set

CA051301:

Teppan Yaki

CA052300:

Grillplatte Flexinduktion

CA055300:

Flex-Pfanne, groß

CA084010:

Akustikfilter

CA230100:

Magnetknebel, schwarz

Sonderzubehör

CA082011:

Set ungeführte Umluft

CA082061:

Set geführte Umluft, 60 cm Arbeitsplatte

CA082071:

Set geführte Umluft, 70 cm Arbeitsplatte

CA084010:

Akustikfilter

Flex-Induktionskochfeld mit integriertem
Lüftungssystem Serie 200

80 cm

CV282111

- Magnetisches Edelstahl-Twistpad
- Vollautomatische Funktionen des Lüftungssystems
- Grossflächiger Metall-Fettfilter, leicht zu entnehmen, spülmaschinenfest
- Die Option zur flexiblen Positionierung des Kochgeschirrs ermöglicht es allen Köchen, mühelos grösseres und rechteckiges Kochgeschirr, wie z.B. Teppan Yaki oder Zubehör für Bratpfannen, zu verwenden und bietet so unvergleichliche Flexibilität.

- Massiver Edelstahlrahmen

Flex-Funktion zur Kombination der rechteckigen Kochflächen.

Freies Platzieren des Kochgeschirrs innerhalb der zusammengeschalteten Kochflächen.

Hocheffizientes Lüftungssystem im Kochfeld integriert.

Vollautomatische Funktionen des Lüftungssystems

Grossflächiger Metall-Fettfilter, leicht zu entnehmen, spülmaschinenfest

Energiesparendes und geräuscharmes Gebläse Abluft- oder Umluftbetrieb

Integrierter Aktivkohlefilter zur einfachen Entnahme von oben bei Umluftbetrieb

Twist-Pad-Bedienung mit abnehmbarem Magnetknebel

Anwendungsbezogene Steuerung aller Funktionen über zweifarbige Anzeige

Kochzonen

2 Flex-Induktionskochflächen 23 x 19 cm (2200 W, mit Booster 3700 W), zusammengeschaltet 23 x 38 cm (3300 W, mit Booster 3700 W).

2 Flex-Induktionskochflächen 23 x 19 cm (2200 W, mit Booster 3700 W), zusammengeschaltet 23 x 38 cm (3300 W, mit Booster 3700 W).

Leistung Lüftungssystem

Leistung und Geräusch, Stufe 3/Intensiv:

Luftleistung nach EN 61591.

Schallleistungspegel nach EN 60704-3.

Schalldruckpegel nach EN 60704-2-13.

Geruchsreduktion bei Umluft nach EN 61591.

Abluft:

532 / 636m³/h.

70 / 74 dB (A) re 1 pW.

Umluft:

487 / 611m³/h.

67 / 72 dB (A) re 1 pW.

Bedienung

Twist-Pad-Bedienung mit abnehmbarem Magnetknebel.

Benutzerfreundliche Bedienung durch zweifarbige Anzeige (weiss / orange).

Markierung der Kochzonen und Kochflächen.

Elektronische Regelung in 17 Stufen.

Regelung des Lüftungssystems mit 3 elektronisch gesteuerten Leistungsstufen und 1 Intensivstufe.

Ausstattung

Flex-Funktion für rechteckige Kochflächen.

Automatische Topferkennung beim Einschalten des Kochfeldes.

Profikoch-Funktion.

Kochsensor-Funktion (bei Verwendung des Kochsensors CA 060 300).

Bratsensor-Funktion.

Booster-Funktion für Töpfe.

Booster-Funktion speziell für Pfannen.

Warmhalte-Funktion.

Automatische sensorgesteuerte

Leistungsanpassung des Lüftungssystems.

Automatisches Einschalten des

Lüftungssystems bei Nutzung einer Kochzone.

Intervall-Lüftung, 6 min.

Automatische sensorgesteuerte oder manuelle Nachlauffunktion.

Fettfilter- und Aktivkohlefilter-Sättigungsanzeige.

Fettfiltereinheit herausnehmbar, spülmaschinenfest.

Hochwertige schwarze Abdeckung für

Lüftungssystem aus Zinkdruckguss, spülmaschinenfest.

Gebälsetechnologie mit hocheffizientem, bürstenlosem Gleichstrommotor.

Strömungstechnisch optimierter Innenraum für effiziente Luftführung.

Stoppuhr.

Kochzeit-Automatik bis 99 Minuten.

Kurzzeitwecker.

Memory-Funktion.

Optionsmenü.

Energie-Management.

Digitale Features

Fernsteuerung und -überwachung der Lüftung. Fernüberwachung der Kochzonen.

Ferndiagnose.

Heimnetzwerkintegration für digitale Dienste (Home Connect) kabellos über WiFi.

Die Verfügbarkeit der Home Connect Funktion ist abhängig von der Verfügbarkeit der Home Connect Dienste in Ihrem Land. Die Home Connect Dienste sind nicht in jedem Land verfügbar. Weitere Informationen hierzu finden Sie unter www.home-connect.com.

Verbrauchsdaten

Energieeffizienzklasse A auf einer Skala der Effizienzklassen von A+++ bis D.

Durchschnittlicher Energieverbrauch 56.9 kWh/Jahr.

Lüfter-Effizienzklasse A.

Beleuchtungs-Effizienzklasse -.

Fettfilter-Effizienzklasse B.

Geräusch min. 61 dB / max. 70 dB Normalstufe.

Sicherheit

Hauptschalter.

Betriebsanzeige.

Topferkennung.

2-stufige Restwärmeanzeige.

Kindersicherung.

Sicherheitsabschaltung.

Zweistufiger Überlaufschutz abnehmbar, spülmaschinenfest.

Herausnehmbarer Überlaufbehälter,

Fassungsvermögen 0,9 Liter, spülmaschinenfest.

Planungshinweise

Unterschrankbreite: min. 60 cm.

Arbeitsplattentiefe: min. 60 cm bei ungeführter Umluft, min. 65 cm bei geführter Umluft/Abluft.

Eintauchtiefe 223 mm.

Für das ungeführte Umluftset (CA 082 011) ist eine vertikale Öffnung von min. 25 mm hinter der Möbelrückwand vorzusehen. Für eine optimale Leistung werden 50 mm empfohlen.

An den Anschlussstutzen auf der Rückseite des Gerätes kann direkt ein Flachkanalrohr (NW 150) angeschlossen werden.

Im Abluftbetrieb sollte eine Rückstauklappe mit einem maximalen Öffnungsdruck von 65 Pa installiert werden.

Für eine optimale Performance im Umluftbetrieb wird eine Ausströmfläche von min. 400 cm² empfohlen.

Nur geeignet für eisenmagnetisches Kochgeschirr. Für eine optimale Temperaturverteilung wird Kochgeschirr mit Sandwichboden empfohlen.

Sonderzubehör (als Ersatzteil bestellen):ET-Nr. 17006018 Bratsensor-Pfanne, ø 20 cm

Um eine gute Leistung sicherzustellen, ist die entsprechende Verrohrungslänge L_{max} 28 m.

Gerät ist von unten zu befestigen.

Gerätegewicht: ca. 28 kg

Das Gerät muss von unten frei zugänglich sein.

Bei Installation einer Lüftung mit Abluftbetrieb und einer kamingebundenen Feuerstelle muss die Stromzuführung der Haube mit einer geeigneten Sicherheitsschaltung versehen werden.

Die Tragfähigkeit und die Stabilität insbesondere bei dünnen Arbeitsplatten ist durch geeignete Unterkonstruktionen sicherzustellen. Gerätegewicht inkl. zusätzlicher Beladung berücksichtigen.

Halten Sie die Abstände von der Unterseite der Arbeitsplatte zum Überlaufbehälter ein: min. 300 mm zum Herausnehmen und Entleeren des Behälters.

Anschlussdaten

Gesamtanschlusswert 7.4 kW.

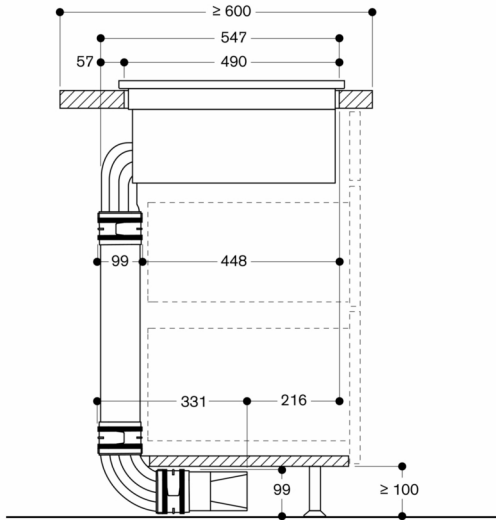
Anschlusskabel 1.50 m ohne Stecker.

Leistung Standby/Display aus 0.5 W.

Leistung Standby/Netzwerk 2.0 W.

Bitte beachten Sie die Hinweise in der Gebrauchsanweisung, wenn Sie die WiFi-Funktion ausschalten möchten.

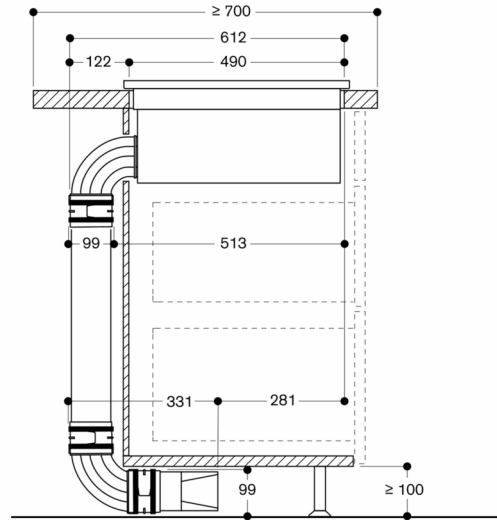
Seitenansicht mit Set geführte Umluft, 600 mm Arbeitsplattentiefe; aufgesetzt eingebaut



Nicht empfohlen für nicht wärmeisolierte Außenwände oder Böden ($U \geq 0,5 \text{ W/m}^2\text{K}$)

Maße in mm

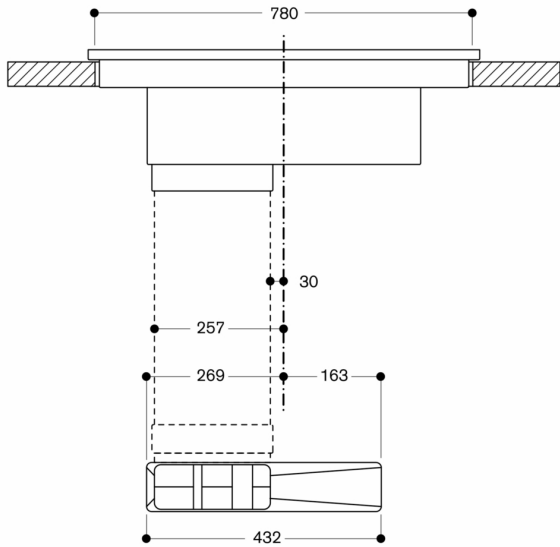
Seitenansicht mit Set geführte Umluft, 700 mm Arbeitsplattentiefe; aufgesetzt eingebaut



Nicht empfohlen für nicht wärmeisolierte Außenwände oder Böden ($U \geq 0,5 \text{ W/m}^2\text{K}$)

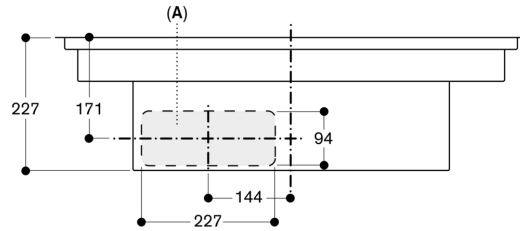
Maße in mm

Frontansicht von CV 282 mit geführter Umluft



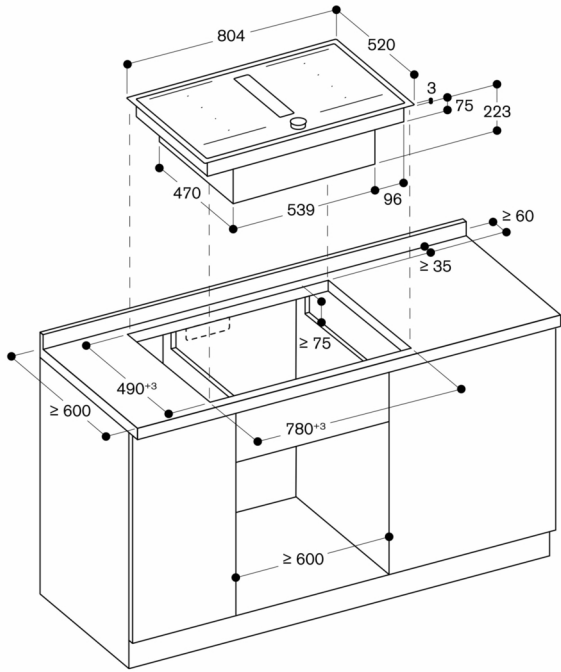
Maße in mm

Vorderansicht



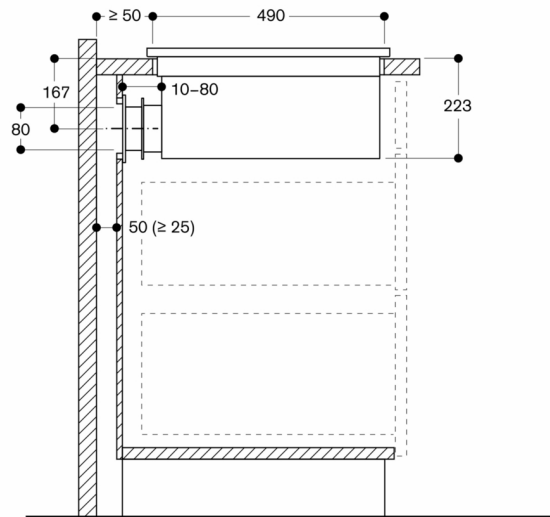
A: Direkt an der Rückseite angeschlossen

Masse in mm



Maße in mm

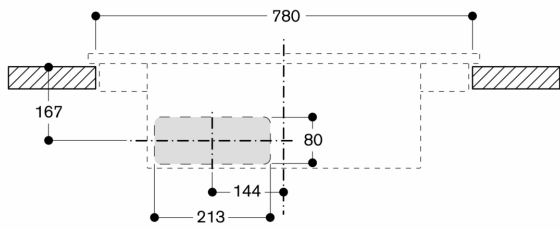
Seitenansicht mit ungeführter Umluft; aufgesetzt eingebaut



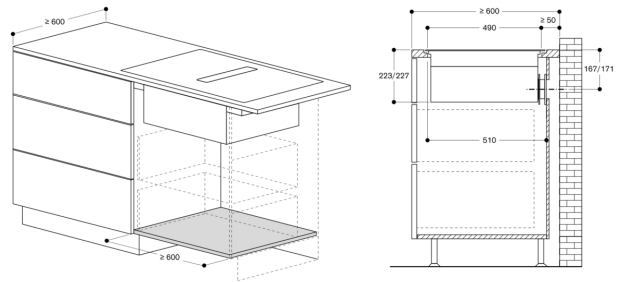
Nicht empfohlen für nicht wärmeisolierte Außenwände oder Böden ($U \geq 0,5 \text{ W/m}^2\text{K}$)

Maße in mm

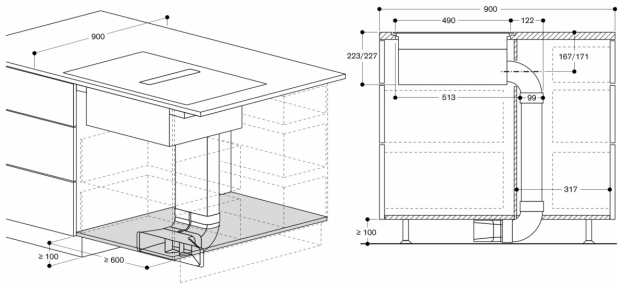
Vorderansicht - Möbelausschnitt für ungeführte Umluft; aufgesetzt eingebaut



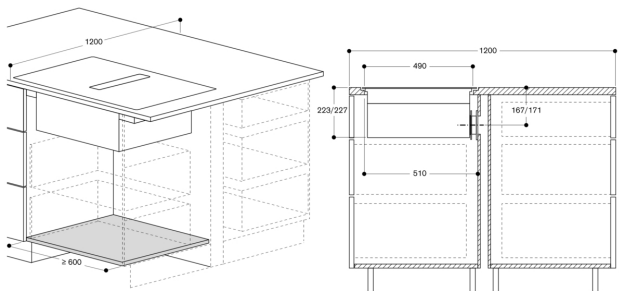
Maße in mm



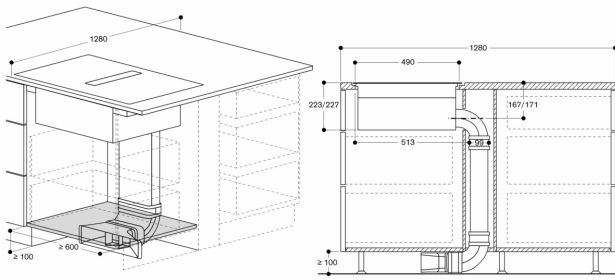
Maße in mm



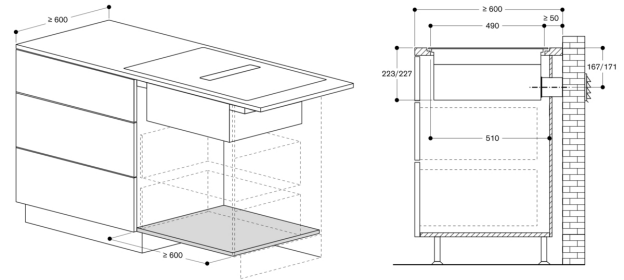
Maße in mm



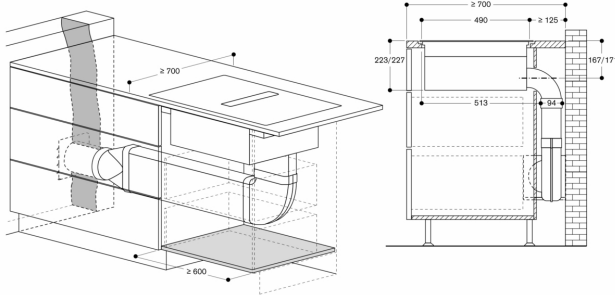
Maße in mm



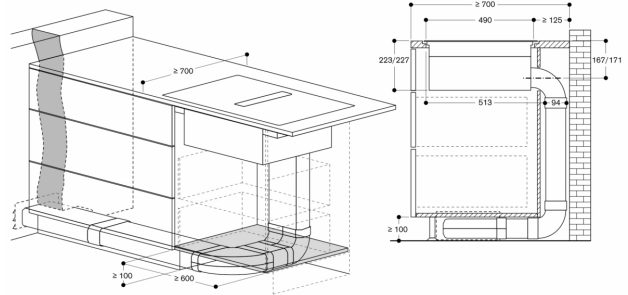
Maße in mm



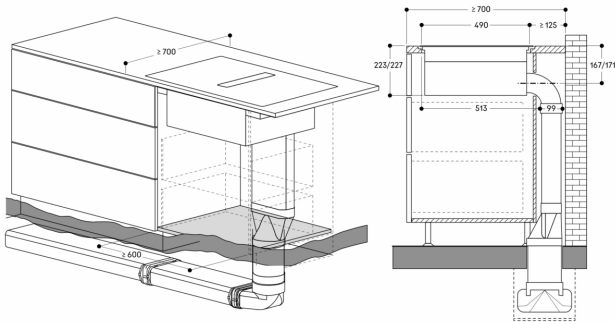
Maße in mm



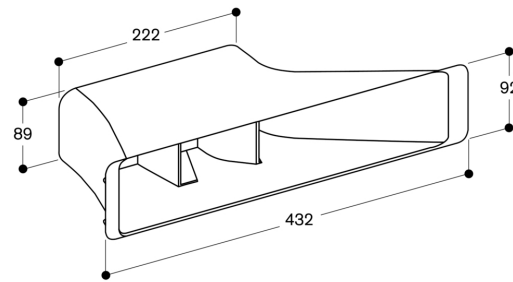
Maße in mm



Maße in mm



Maße in mm



Maße in mm