



CV492105M



Sonderzubehör

CA050300:

Flex-Pfannen, 3er-Set

CA051301:

Teppan Yaki

CA052300:

Grillplatte Flexinduktion

CA055300:

Flex-Pfanne, groß

CA084010:

Akustikfilter

CA282112:

Umluftersatzfilter CV282/482/492

Sonderzubehör

CA082011:

Set ungeführte Umluft

CA082061:

Set geführte Umluft, 60 cm Arbeitsplatte

CA082071:

Set geführte Umluft, 70 cm Arbeitsplatte

CA084010:

Akustikfilter

CKI440000:

4 Knebel, Induktion, schwarz

CKI440010:

4 Knebel, Induktion, Edelstahl

Flex-Induktionskochfeld mit integriertem Lüftungssystem Serie 400

90 cm, matte Oberfläche

CV492105M

- Massive Bedienknebel mit Leuchtring in Edelstahl oder elegantem Schwarz
- Die Option zur flexiblen Positionierung des Kochgeschirrs ermöglicht es allen Köchen, mühelos grösseres und rechteckiges Kochgeschirr, wie z.B. Teppan Yaki oder Zubehör für Bratpfannen, zu verwenden und bietet so unvergleichliche Flexibilität.
- Grossflächiger Metall-Fettfilter, leicht zu entnehmen, spülmaschinenfest
- Vollautomatische Funktionen des Lüftungssystems
- Flex-Funktion zur Kombination der rechteckigen Kochflächen.

Freies Platzieren des Kochgeschirrs innerhalb der zusammenschalteten Kochflächen mit automatischer Erweiterung bis zu 30 cm Breite. Hocheffizientes Lüftungssystem im Kochfeld integriert.

Vollautomatische Funktionen des Lüftungssystems

Grossflächiger Metall-Fettfilter, leicht zu entnehmen, spülmaschinenfest

Energiesparendes und geräuscharmes Gebläse Abluft- oder Umluftbetrieb

Integrierter Aktivkohlefilter zur einfachen Entnahme von oben bei Umluftbetrieb

Nicht reflektierende Glaskeramik mit matter Oberfläche, die die Sichtbarkeit von Fingerabdrücken und Kratzern effektiv reduziert.

Massiver Edelstahlknebel, auch mit schwarzer, robuster Oberfläche wählbar, für präzise Steuerung und Personalisierung (Die Bedienknebel müssen in Schwarz oder Edelstahl separat zum Gerät dazu bestellt werden)

Kochzonen

2 Flex-Induktionskochflächen 23 x 20 cm (2200 W, mit Booster 3700 W), zusammenschaltet 23 x 40 cm (3300 W, mit Booster 3700 W), mit automatischer Erweiterung bis zu 32 x 30 cm (3300 W, mit Booster 3700 W).

2 Flex-Induktionskochflächen 23 x 20 cm (2200 W, mit Booster 3700 W), zusammenschaltet 23 x 40 cm (3300 W, mit Booster 3700 W), mit automatischer Erweiterung bis zu 32 x 30 cm (3300 W, mit Booster 3700 W).

Leistung Lüftungssystem

Leistung und Geräusch, Stufe

3/Intensiv:Luftleistung nach EN

61591.Schallleistungspegel nach EN 60704-3.

Abluft:

532 / 636m³/h.

70 / 74 dB (A) re 1 pW.

Umluft:

487 / 611m³/h.

67 / 72 dB (A) re 1 pW.

Bedienung

Bedienknebel mit Leuchtring, Kochzonen- und Leistungsmarkierung.

Elektronische Regelung in 12 Stufen (1...12).

Benutzerfreundliche Bedienung durch zweifarbige Anzeige (weiss / orange).

Regelung des Lüftungssystems mit 3 elektronisch gesteuerten Leistungsstufen und 1 Intensivstufe.

Ausstattung

Flex-Funktion für rechteckige Kochflächen.
Bratsensor-Funktion.

Booster-Funktion.

Automatische sensorgesteuerte Leistungsanpassung des Lüftungssystems.

Automatisches Einschalten des Lüftungssystems bei Nutzung einer Kochzone.

Intervall-Lüftung, 6 min.

Automatische sensorgesteuerte oder manuelle Nachlauffunktion.

Fettfilter- und Aktivkohlefilter-Sättigungsanzeige.

Fettfiltereinheit herausnehmbar, spülmaschinenfest.

Hochwertige schwarze Abdeckung für Lüftungssystem aus Zinkdruckguss, spülmaschinenfest.

Gebläsetechnologie mit hocheffizientem, bürstenlosem Gleichstrommotor.

Strömungstechnisch optimierter Innenraum für effiziente Luftführung.

Stoppuhr.

Kurzzeitwecker.

Memory-Funktion.

Optionsmenü.

Energie-Management.

Digitale Features

Fernsteuerung und -überwachung der Lüftung.

Fernüberwachung der Kochzonen.

Ferndiagnose.

Verbrauchsdaten

Energieeffizienzklasse A auf einer Skala der Effizienzklassen von A+++ bis D.

Durchschnittlicher Energieverbrauch 56,9 kWh/Jahr.

Lüfter-Effizienzklasse A.

Beleuchtungs-Effizienzklasse -.

Fettfilter-Effizienzklasse B.

Geräusch min. 61 dB / max. 70 dB Normalstufe.

Sicherheit

Betriebsanzeige.

Topferkennung.

2-stufige Restwärmeanzeige.

Kindersicherung.

Sicherheitsabschaltung.

Zweistufiger Überlaufschutz abnehmbar, spülmaschinenfest.

Herausnehmbarer Überlaufbehälter,

Fassungsvermögen 0,9 Liter,

spülmaschinenfest.

Planungshinweise

Unterschrankbreite: min. 60 cm.

Arbeitsplattentiefe: min. 60 cm bei ungeführter Umluft, min. 65 cm bei geführter Umluft/Abluft.

Eintauchtiefe 227 mm.

Für das ungeführte Umluftset (CA 082 011) ist eine vertikale Öffnung von min. 25 mm hinter der Möberrückwand vorzusehen. Für eine optimale Leistung werden 50 mm empfohlen.

An den Anschlussstutzen auf der Rückseite des Gerätes kann direkt ein Flachkanalrohr (NW 150) angeschlossen werden.

Im Abluftbetrieb sollte eine Rückstauklappe mit einem maximalen Öffnungsdruck von 65 Pa installiert werden.

Für eine optimale Performance im Umluftbetrieb wird eine Ausströmfläche von min. 400 cm² empfohlen.

Nur geeignet für eisenmagnetisches Kochgeschirr. Für eine optimale Temperaturverteilung wird Kochgeschirr mit Sandwichboden empfohlen.

Sonderzubehör (als Ersatzteil bestellen):ET-Nr. 17006018 Bratsensor-Pfanne, ø 20 cmET-Nr. 17006184 Bratsensor-Pfanne, ø 24 cmET-Nr. 17006185 Bratsensor-Pfanne, ø 28 cmET-Nr. 17006019 Bratsensor-Pfanne, ø 32 cm

Um eine gute Leistung sicherzustellen, ist die entsprechende Verrohrungslänge L_{max} 28 m.

Gerät ist von unten zu befestigen.

Gerätengewicht: ca. 32 kg

Das Gerät muss von unten frei zugänglich sein.

Bei Installation einer Lüftung mit Abluftbetrieb und einer kamingebundenen Feuerstelle muss die Stromzuführung der Haube mit einer geeigneten Sicherheitsschaltung versehen werden.

Der Einbau eignet sich in Arbeitsplatten aus Stein, synthetischem Material oder Massivholz. Hitzebeständigkeit und wasserdichte Versiegelung der Schnittkanten sind zu berücksichtigen. Bei anderen Materialien stimmen Sie sich bezüglich der Verwendung mit dem Arbeitsplatten-Hersteller ab.

Die Tragfähigkeit und die Stabilität insbesondere bei dünnen Arbeitsplatten ist durch geeignete Unterkonstruktionen sicherzustellen. Gerätengewicht inkl. zusätzlicher Beladung berücksichtigen.

Die Nut muss durchgängig und eben sein, um eine gleichmäßige Auflage der Geräte auf der Dichtung zu gewährleisten. Keine punktuellen Unterfütterungen verwenden.

Durch Masstoleranzen der Glaskeramikscheibe und des Arbeitsplattenausschnittes kann die Fugenbreite variieren.

Halten Sie die Abstände von der Unterseite der Arbeitsplatte zum Überlaufbehälter ein: min. 300 mm zum Herausnehmen und Entleeren des Behälters.

Anschlussdaten

Gesamtanschlusswert 7.4 kW.

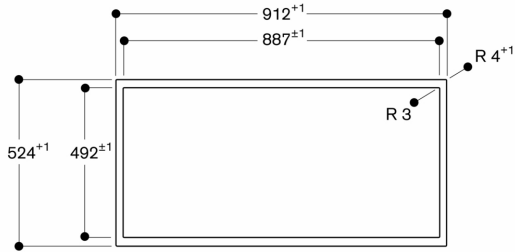
Anschlusskabel 1.50 m ohne Stecker.

Leistung Standby/Display aus 0.5 W.

Leistung Standby/Netzwerk 2.0 W.

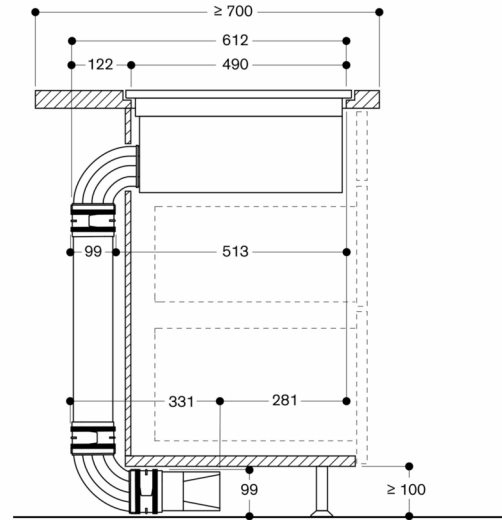
Bitte beachten Sie die Hinweise in der Gebrauchsanweisung, wenn Sie die WiFi-Funktion ausschalten möchten.

Ansicht von oben



Masse in mm

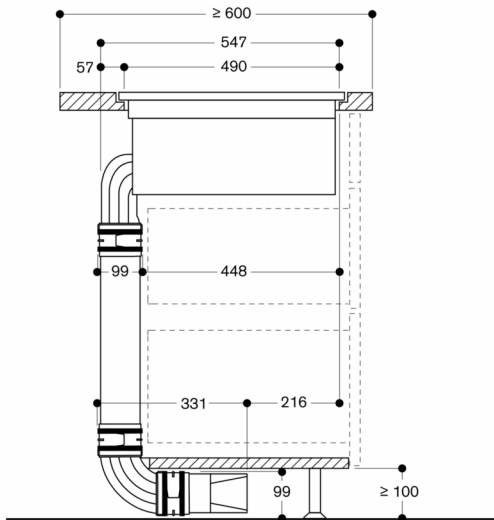
Seitenansicht mit Set geführte Umluft, 700 mm Arbeitsplattentiefe; flächenbündiger Einbau



Nicht empfohlen für nicht wärmeisolierte Außenwände oder Böden ($U \geq 0,5 \text{ W/m}^2\text{K}$)

Maße in mm

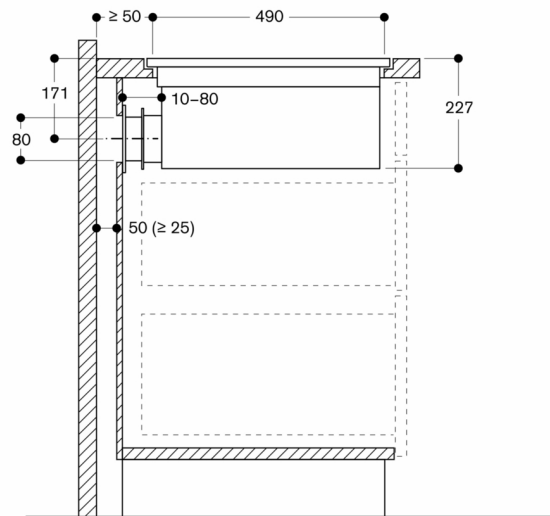
Seitenansicht mit Set geführte Umluft, 600 mm Arbeitsplattentiefe; flächenbündiger Einbau



Nicht empfohlen für nicht wärmeisolierte Außenwände oder Böden ($U \geq 0,5 \text{ W/m}^2\text{K}$)

Maße in mm

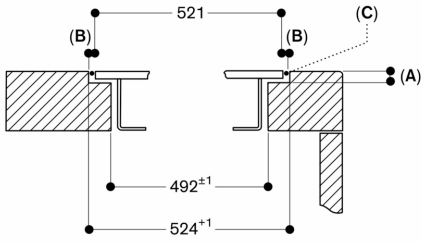
Seitenansicht mit ungeführter Umluft; flächenbündiger Einbau



Nicht empfohlen für nicht wärmeisolierte Außenwände oder Böden ($U \geq 0,5 \text{ W/m}^2\text{K}$)

Maße in mm

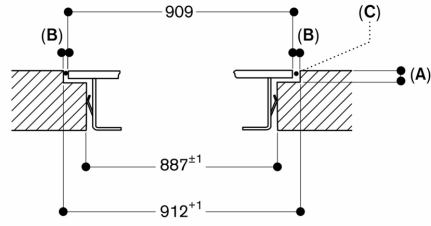
Querschnitt



- A: 6,5^{+0,5}
- B: 1,5
- C: Füllung mit Silikon

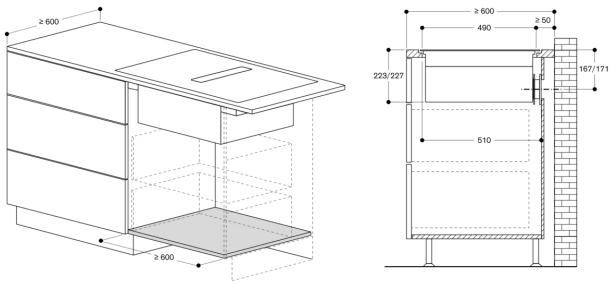
Masse in mm

Longitudinal section

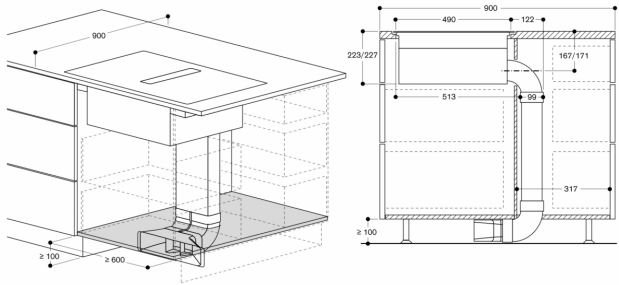


- A: 6,5^{+0,5}
- B: 1,5
- C: Fill with silicone

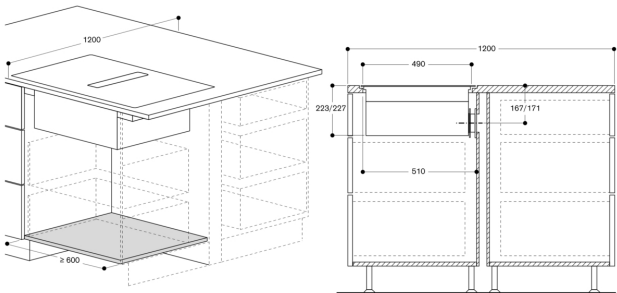
measurements in mm



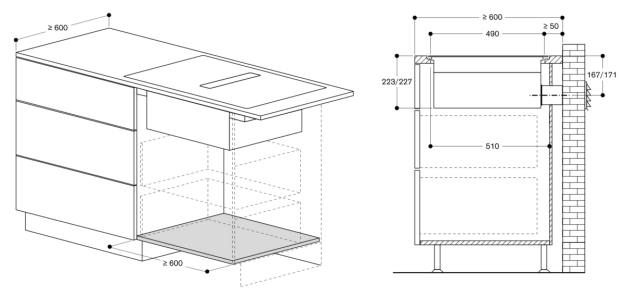
Maße in mm



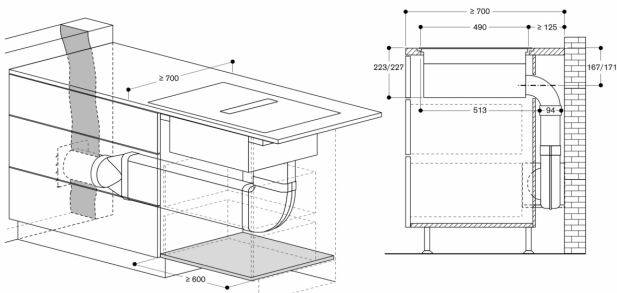
Maße in mm



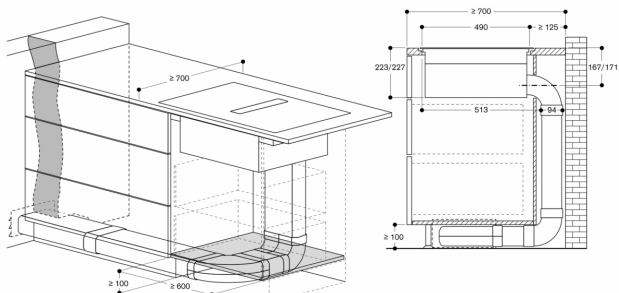
Maße in mm



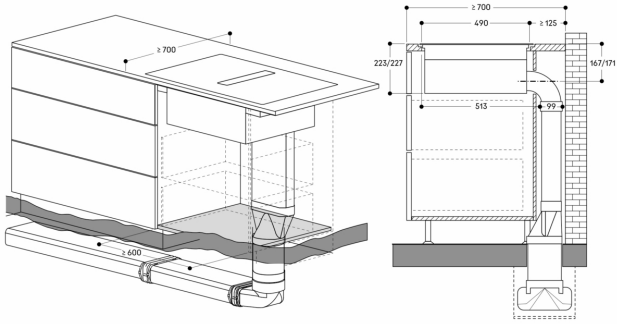
Maße in mm



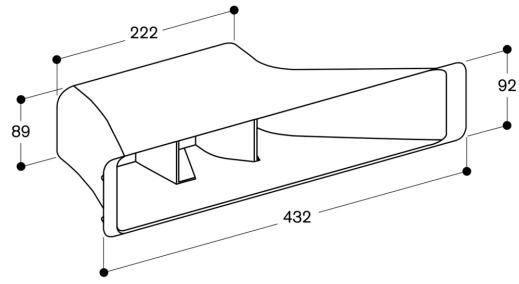
Maße in mm



Maße in mm



Maße in mm



Maße in mm