



DF260165
Geschirrspüler Serie 200
voll integrierbar
Höhe 81.5 cm

Farbvarianten

DF260165
voll integrierbar
Höhe 81.5 cm

Sonderzubehör

DA041160
Besteckschublade mit
Leichtlauffunktion
DA042030
Silberglanzkassette für alle
Geschirrspüler
DA043000
Halterung für langstielige Gläser

Installations­zubehör

DA021000
Klappscharnier für alle integrierbaren
Geschirrspüler
DA231010
Edelstahl-hinterlegte Vollglastür
als Vorbautüre für 81,5 cm hohe
Geschirrspüler
GH045010
GZ010011
Verlängerung des Zu- und
Ablaufschlauchs (Länge 2 m)

Optionale Türöffnung nach Programmende zur Unterstützung der hygienischen Trocknung
6 Programme mit Aquasensor und 3 Optionen, darunter Power und Intensiv: Reinigen und Trocknen in 59 Minuten
Intensive Reinigung im Unterkorb bei gleichzeitigem Schutz der Gläser im Oberkorb
Flexibles Korbsystem mit Leichtlauffunktion auf allen Ebenen
TFT-Display zur intuitiven Bedienung aller Funktionen
Restzeitprojektion für die Anzeige der Restlaufzeit auf dem Küchenboden
Helle Innenraumbeleuchtung
Aquastop
Sehr leise: 42 dB

Bedienung

TFT-Display mit Anzeige der Restlauf- oder Endzeit, Nachfüllbedarf an Salz und Klarspüler, Kontrollanzeige für Wasserzulauf.
Bedienung mittels Sensortasten. Info-Taste mit Bedienhinweisen.
Zeitvorwahl bis zu 24 Stunden.
Optisches und akustisches Endsignal. Restzeitprojektion.

Technische Features

Helle Innenraumbeleuchtung.
Glasschutz.
Aquasensor.
Beladungssensor.
Reinigererkennung.
Regenerierelektronik.
Wärmetauscher
Durchlauferhitzer
3-faches Filtersystem, selbstreinigend.
Servoschloss.
Aquastop.
Heimnetzwerkintegration für digitale Dienste (Home Connect) kabellos über WiFi.
Bitte beachten Sie die Hinweise in der Gebrauchsanweisung, wenn Sie die WiFi-Funktion ausschalten möchten.

Programme

6 Spülprogramme: Auto 65°C - 75°C.
Auto 55°C - 65°C. Auto 35°C - 45°C.
ECO 50°C. Schnell 45°C (29 min.).
Vorspülen.
3 Optionen: Intensiv. Power. Urlaub

Ausstattung

Flexibles Korbsystem mit Leichtlauffunktion auf allen Ebenen.
Oberkorb: Überauszug. 3-stufige Rackmatic, bis zu 5 cm höhenverstellbar. 6 Klappstacheln. 4 Klappetageren. 2 Gläseranlagen.
Unterkorb: 8 Klappstacheln.
2 Klappetageren. Geteilter Gläseranlagebügel.
Besteckkorb.
Maximale Tellergrößen (Ober-/Unterkorb): 27/25, 24,5/27,5 bzw. 22/31 cm.
Fassungsvermögen 12 Maßgedecke.
Beladung mit max. 23 Weingläsern möglich.

Verbrauchsdaten

Energieeffizienzklasse A++ auf einer Skala der Effizienzklassen von A+++ bis D.
Leistung Standby/Netzwerk 2.0 W.
Leistungsaufnahme nicht ausgeschaltet 0,5 W.
Leistungsaufnahme ausgeschaltet 0,5 W.
Zeit auto-Standby/Netzwerk 2 min.
Dauer des nicht ausgeschalteten Zustands 0 min.

Ausstattungsmerkmale

Wasserverbrauch (l)
9.5
Bauform
Eingebaut
Höhe für Unterbau (mm)
0
Abmessungen des Gerätes (mm)
815 x 598 x 550
Nischenmaße (H x B x T) (mm)
815-875 x 600 x 550
Tiefe Produkt bei geöffneter Tür (90°) (mm)
1150
Höhenverstellbare Füße
Ja - nur vorne
Höhenverstellung Füße maximal (mm)
60
Verstellbarer Sockel
Horizontal und Vertikal
Nettogewicht (kg)
43.830
Bruttogewicht (kg)
46.0
Anschlusswert (W)
2400
Absicherung (A)
10
Spannung (V)
220-240
Frequenz (Hz)
50; 60
Länge Netzkabel (cm)
175
Steckerart
Schuko-/Gardy.m.Erdung
Länge Zulaufschlauch (cm)
165
Länge Ablaufschlauch (cm)
190
EAN-Nummer
4242006277918

Verbrauchs und Anschlusswerte

Anzahl an Maßgedecken
12
Energieeffizienzklasse (2010/30/EC)
A++
Jährlicher Energieverbrauch (kWh/annum) (2010/30/EC)
258.00
Energieverbrauch (kWh)
0.90
Leistungsaufnahme im unausgeschalteten Zustand (W) (2010/30/EC)
0,50
Energieverbrauch im ausgeschalteten Modus (W) (2010/30/EC)
0.50
Jährlicher Wasserverbrauch (l/annum) (2010/30/EC)
2660
Trocknungsklasse
A
Vergleichsprogramm
Eco
Programmdauer Vergleichsprogramm (min)
195
Schalleistung (dB(A) re 1 pW)
42
Art der Installation
Vollintegrierbar
erstellt am 2020-09-26
Seite 1

Ab 9.5 l Wasser.
Ab 0.9 kWh.
Schalleistung 42 dB (re 1 pW).

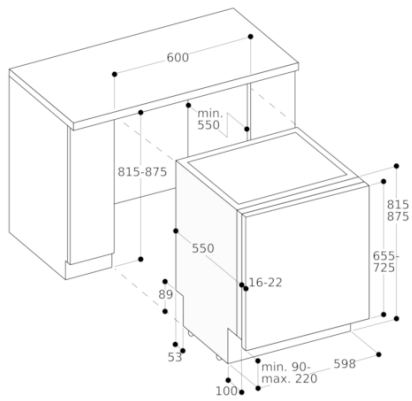
Planungshinweise

Höhenverstellbare Füße.
Gerätesockelrücksprung 100 mm (siehe Zeichnung).
Um die Restzeitprojektion darstellen zu können, muss ein mindest Sockelrücksprung vorhanden sein (40 mm + Möbelfrontstärke).
Die maximale Sockelhöhe muss um 30 mm reduziert werden, um die optimale Anzeige der Restzeitprojektion zu ermöglichen.
Hinterfuss frontseitig verstellbar.
Türgewicht bis 8,5 kg.
Mass der Türplatte richtet sich nach der Sockelhöhe der jeweiligen Küchenmöbel.

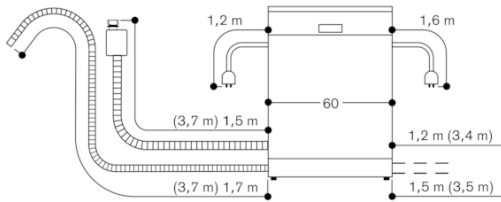
Anschlussdaten

Gesamtanschlusswert <201300convert(kW)>.
Anschlusskabel, steckbar.
Wasseranschluss mit Verschraubung 3/4".
Anschluss an Warm- oder Kaltwasser möglich.

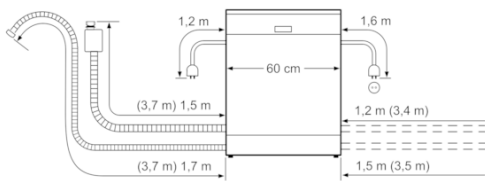
81,5 cm hohe Geschirrspüler



Anschlussmasse für einen 60 cm breiten Geschirrspüler



() Werte mit Verlängerungskit



() Werte mit Verlängerungssatz