



DF270100
Geschirrspüler Serie 200
Voll integrierbar
Höhe 81.5 cm



Optimaler Schutz für empfindliche Glaswaren durch Niedertemperaturtrocknung mit Zeolith, ausgeklügeltes Korbdesign und intelligente Wasserenthärtung
6 Programme mit Aqua-Sensor und 3 Optionen, wie z.B. Power zum Reinigen und Trocknen von Geschirr in 57 Minuten und Intensive für besonders gründliche Reinigung im unteren Korb
Flexibles Korbsystem mit Leichtlaufauszügen auf allen Ebenen
Helle Innenraumbelichtung
Push-to-open Öffnungssystem zur perfekten Integration bei grifflosen Möbelfronten
Restzeitprojektion für die Anzeige der Restlaufzeit auf dem Küchenboden
Sehr leise: 42 dB

Bedienung

TFT-Display mit Anzeige der Restlauf- oder Endzeit, Nachfüllbedarf an Salz und Klarspüler, Kontrollanzeige für Wasserzulauf.
Bedienung mittels Sensortasten.
Flexible Zykluszeitverkürzung, auch während eines aktiven Zyklus.
Personalisierungsfunktion zur Speicherung individueller Programmkombinationen.
Temporäre Lärmreduzierung.
Info-Taste mit Bedienhinweisen.
Zeitvorwahl bis zu 24 Stunden.
Optisches und akustisches Endsignal.
Restzeitprojektion.

Technische Features

Helle Innenraumbelichtung.
Glasschutz mit Zeolith.
AquaSensor.
Beladungssensor.
Reinigererkennung.
Regenerierelektronik.
Wärmetauscher.
Durchlauferhitzer
3-faches Filtersystem, selbstreinigend.
Servoschloss.
AquaStop.
Heimnetzwerkintegration für digitale Dienste (Home Connect) kabellos über WiFi.
Die Verfügbarkeit der Home Connect Funktion ist abhängig von der Verfügbarkeit der Home Connect Dienste in Ihrem Land. Die Home Connect Dienste sind nicht in jedem Land verfügbar. Weitere Informationen hierzu finden Sie unter www.home-connect.com.

Programme

6 Spülprogramme: Auto 35 °C - 45 °C, Auto 45 °C - 65 °C, Auto 65 °C - 75 °C, Eco 50 °C, Schnell 45 °C (35 min.). Personalisierungsfunktion (Werkseinstellung: Vorspülen).
3 Optionen:
Intensiv. Power. Halbe Beladung. Maschinenpflege.

Ausstattung

Flexibles Korbsystem mit Leichtlaufauszügen auf allen Ebenen.
Oberer Korb: Überauszug. Optionaler zusätzlicher Reinigungsbereich durch Aktivierung zusätzlicher Sprühdüsen. Rackmatic mit 3 Ebenen, höhenverstellbar bis zu 5 cm.
6 klappbare Stacheln. 4 Klappgestelle für optimalen Schutz des Glases.
Unterer Korb: 8 Klapstacheln. 2 Klappgestelle für optimalen Schutz des Glases. Teilbare Glasauflage.

Ausstattungsmerkmale

Energieeffizienzklasse (EU 2017/1369)
C
Energieverbrauch des eco-Programms pro 100 Betriebszyklen
73
Höchste Anzahl von Maßgedecken
12
Wasserverbrauch in Litern im eco-Programm pro Betriebszyklus
9.5
Programmdauer
3:55
Luftschallemissionen
42
Luftschallemissionsklasse
B
Bauform
Eingebaut
Höhe für Unterbau
0
Abmessungen des Gerätes
815 x 598 x 550
Min. Nischenmaße für Installation (H x B x T)
815-875 x 600 x 550
Tiefe bei geöffneter Tür (90°)
1150
Höhenverstellbare Füße
Ja - alle von vorne
Höhenverstellung max.
60
Verstellbarer Sockel
Horizontal und Vertikal
Nettogewicht
48.5
Bruttogewicht
50.5
Anschlusswert
2400
Absicherung
10
Spannung
220-240
Frequenz
50; 60
Reparaturindex
9.0
Länge Netzkabel
175
Steckerart
Schuko-/Gardy.m.Erdung
Länge Zulaufschlauch
165
Länge Ablaufschlauch
190
EAN-Nummer
4242006296650
Art der Installation
Vollintegrierbar
Mittelgeliefertes Zubehör
1 x Backblech-Sprühkopf, 1 x Verblendungsleisten Edelstahl

Verbrauchs und Anschlusswerte

erstellt am 2023-03-08
Seite 1

Besteckkorb.
Maximale Tellergrößen (Ober-/Unterkorb):
27/25, 24,5/27,5 bzw. 22/31 cm.
Fassungsvermögen 12 Massgedecke.
Beladung mit max. 23 Weingläsern möglich.

Verbrauchsdaten

Energie-Effizienz-Klasse C in einer Reihe von Energieeffizienzklassen von A bis G.
Ab 9.5 l Wasser.
Ab 0.8 kWh.
Schallleistung 42 dB (re 1 pW).

Planungshinweise

Höhenverstellbare Füße.
Gerätesockelrücksprung 100 mm (siehe Zeichnung).
Um die Restzeitprojektion darstellen zu können, muss ein mindest Sockelrücksprung vorhanden sein (40 mm + Möbelfrontstärke).
Die maximale Sockelhöhe muss um 30 mm reduziert werden, um die optimale Anzeige der Restzeitprojektion zu ermöglichen.
Hinterfuss frontseitig verstellbar.
Türgewicht bis zu 8,5 kg.
Mass der Türplatte richtet sich nach der Sockelhöhe der jeweiligen Küchenmöbel.
Einbau und Bedienung auch mit Möbelgriff möglich. Die Push-to-open Funktion bleibt aktiv.

Anschlussdaten

Gesamtanschlusswert 2000-2400 W.
Anschlusskabel, steckbar.
Wasseranschluss mit Verschraubung 3/4".
Anschluss an Warm- oder Kaltwasser möglich.
Leistung Standby/Netzwerk 2.0 W.
Leistungsaufnahme nicht ausgeschaltet 0.5 W.
Leistungsaufnahme ausgeschaltet 0.5 W.
Zeit auto-Standby/Netzwerk 2 min.
Dauer des nicht ausgeschalteten Zustands 0 min.
Bitte beachten Sie die Hinweise in der Gebrauchsanweisung, wenn Sie die WiFi-Funktion ausschalten möchten.

Farbvarianten

DF270100
Voll integrierbar
Höhe 81.5 cm

Integriertes Zubehör

1 x Backblech-Sprühkopf.
1 x Verblendungsleisten Edelstahl.

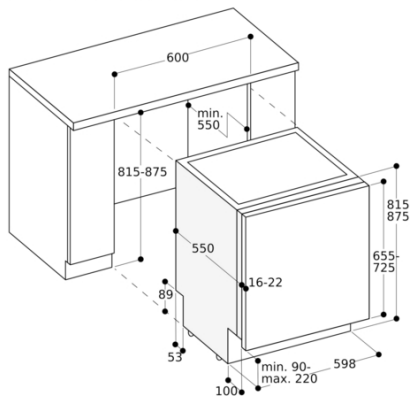
Sonderzubehör

DA041160
Besteckschublade mit Leichtlaufauszügen
DA042030
Silberglanzkassette für alle Geschirrspüler
DA043000
Halterung für langstielige Gläser

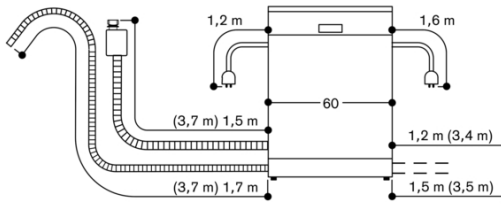
Installations­zubehör

DA021000
Klappscharnier für alle integrierbaren Geschirrspüler
GZ010011
Verlängerung des Zu- und Ablaufschlauchs (Länge 2 m)

81,5 cm hohe Geschirrspüler



Anschlussmasse für einen 60 cm breiten Geschirrspüler



() Werte mit Verlängerungskit