



**DF270100F**  
**Geschirrspüler Serie 200**  
**Voll integrierbar**  
**Höhe 81.5 cm**  
**mit flexiblem Scharnier**



Optimaler Schutz für empfindliche Glaswaren durch Niedertemperaturtrocknung mit Zeolith, ausgeklügeltes Korbdesign und intelligente Wasserenthärtung  
 6 Programme mit Aqua-Sensor und 3 Optionen, wie z.B. Power zum Reinigen und Trocknen von Geschirr in 57 Minuten und Intensive für besonders gründliche Reinigung im unteren Korb  
 Flexibles Korbsystem mit Leichtlaufauszügen auf allen Ebenen  
 Helle Innenraumbeleuchtung  
 Push-to-open Öffnungssystem zur perfekten Integration bei grifflosen Möbelfronten  
 Flexibles Scharnier für reduzierte Sockelhöhe ab 50 mm  
 Seitliches Info-Licht.  
 Sehr leise: 42 dB

#### Bedienung

TFT-Display mit Anzeige der Restlauf- oder Endzeit, Nachfüllbedarf an Salz und Klarspüler, Kontrollanzeige für Wasserzulauf.  
 Bedienung mittels Sensortasten.  
 Flexible Zykluszeitverkürzung, auch während eines aktiven Zyklus.  
 Personalisierungsfunktion zur Speicherung individueller Programmkombinationen.  
 Temporäre Lärmreduzierung .  
 Info-Taste mit Bedienhinweisen.  
 Zeitvorwahl bis zu 24 Stunden.  
 Optisches und akustisches Endsignal.  
 Seitliches Info-Licht.

#### Technische Features

Helle Innenraumbeleuchtung.  
 Glasschutz mit Zeolith.  
 Aquasensor.  
 Beladungssensor.  
 Reinigererkennung.  
 Regenerierelektronik.  
 Wärmetauscher.  
 Durchlauferhitzer  
 3-faches Filtersystem, selbstreinigend.  
 Servoschloss.  
 Aquastop.  
 Heimnetzwerkintegration für digitale Dienste (Home Connect) kabellos über WiFi.  
 Die Verfügbarkeit der Home Connect Funktion ist abhängig von der Verfügbarkeit der Home Connect Dienste in Ihrem Land. Die Home Connect Dienste sind nicht in jedem Land verfügbar. Weitere Informationen hierzu finden Sie unter [www.home-connect.com](http://www.home-connect.com).

#### Programme

6 Spülprogramme: Auto 35 °C - 45 °C, Auto 45 °C - 65 °C, Auto 65 °C - 75 °C, Eco 50 °C, Schnell 45 °C (35 min.). Personalisierungsfunktion (Werkseinstellung: Vorspülen).  
 3 Optionen:  
 Intensiv. Power. Halbe Beladung.  
 Maschinenpflege.

#### Ausstattung

Flexibles Korbsystem mit Leichtlaufauszügen auf allen Ebenen.  
 Oberer Korb: Überauszug. Optionaler zusätzlicher Reinigungsbereich durch Aktivierung zusätzlicher Sprühdüsen. Rackmatic mit 3 Ebenen, höhenverstellbar bis zu 5 cm. 6 klappbare Stacheln. 4 Klappgestelle für optimalen Schutz des Glases.

#### Funzioni

**Classe di efficienza energetica**  
C

**Consumo energetico del programma Eco per 100 cicli**  
73

**Numero massimo di coperti**  
12

**Consumo di acqua del programma eco in litri per ciclo**  
9.5

**Durata del programma**  
3:55

**Emissioni di rumore aereo**  
42

**Classe di emissioni di rumore aereo**  
B

**Da incasso / a libera installazione**  
Da incasso

**Altezza senza piano di lavoro**  
0

**Dimensioni (lpx)**  
815 x 598 x 550

**Dimensioni del vano per l'installazione**  
815-875 x 600 x 550

**Profondità con porta aperta a 90 gradi**  
1150

**pedini regolabili**  
Yes - all from front

**Regolazione massima dei piedini**  
60

**Zoccolo regolabile**  
verticale ed orizzontale

**Peso netto**  
51.5

**Peso lordo**  
53.5

**Dati nominali collegamento elettrico**  
2400

**Corrente**  
10

**Tensione**  
220-240

**Frequenza**  
50; 60

**Repair index**  
8.7

**Lunghezza del cavo di alimentazione elettrica**  
175

**Tipo di spina**  
Schuko

**Lunghezza tubo entrata**  
165

**Lunghezza tubo uscita**  
190

**Codice EAN**  
4242006296186

**Installazione**  
Totalmente integrato

**Accessori inclusi**  
1 x Backblech-Sprühkopf, 1 x Verblendungsleisten Edelstahl

#### Funzioni di consumo e collegamento

created on 2023-03-07

Page 1

Unterer Korb: 8 Klappstacheln. 2 Klappgestelle für optimalen Schutz des Glases. Teilbare Glasauflage. Besteckkorb.  
 Maximale Tellergrößen (Ober-/Unterkorb):  
 27/25, 24,5/27,5 bzw. 22/31 cm.  
 Fassungsvermögen 12 Massgedecke.  
 Beladung mit max. 23 Weingläsern möglich.

#### Verbrauchsdaten

Energie-Effizienz-Klasse C in einer Reihe von Energieeffizienzklassen von A bis G.  
 Ab 9.5 l Wasser.  
 Ab 0.8 kWh.  
 Schallleistung 42 dB (re 1 pW).

#### Planungshinweise

Höhenverstellbare Füße.  
 Gerätesockelrücksprung 100 mm (siehe Zeichnung).  
 Hinterfuß frontseitig verstellbar.  
 Türgewicht bis zu 11 kg.  
 Mass der Türplatte richtet sich nach der Sockelhöhe der jeweiligen Küchenmöbel.  
 Einbau und Bedienung auch mit Möbelgriff möglich. Die Push-to-open Funktion bleibt aktiv.

#### Anschlussdaten

Gesamtanschlusswert 2000-2400 W.  
 Anschlusskabel, steckbar.  
 Wasseranschluss mit Verschraubung 3/4 ".  
 Anschluss an Warm- oder Kaltwasser möglich.  
 Leistung Standby/Netzwerk 2.0 W.  
 Leistungsaufnahme nicht ausgeschaltet 0.5 W.  
 Leistungsaufnahme ausgeschaltet 0.5 W.  
 Zeit auto-Standby/Netzwerk 2 min.  
 Dauer des nicht ausgeschalteten Zustands 0 min.  
 Bitte beachten Sie die Hinweise in der Gebrauchsanweisung, wenn Sie die WiFi-Funktion ausschalten möchten.

#### Farbvarianten

**DF270100F**  
**Voll integrierbar**  
**Höhe 81.5 cm**

#### Integriertes Zubehör

1 x Backblech-Sprühkopf.  
 1 x Verblendungsleisten Edelstahl.

#### Accessori speciali

**DA041160**  
**Rotaie cassetto posate con rotolamento liscia**  
**DA042030**  
**Cassetta per argenteria**  
**DA043000**  
**Supporto per bicchieri a stelo lungo**

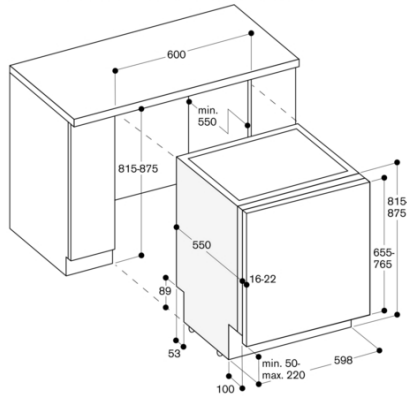
#### Installation Accessories

**GZ010011**  
**Prolunga Aquastop (lunghezza 2 m)**

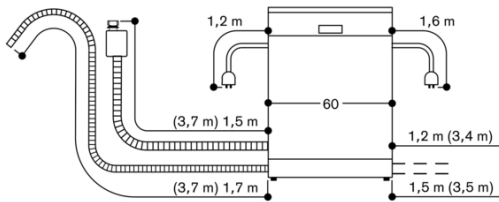
DF270100F  
Geschirrspüler Serie 200  
Voll integrierbar  
Höhe 81.5 cm  
mit flexiblem Scharnier

created on 2023-03-07  
Page 2

81,5 cm hoher Geschirrspüler mit flexiblem Scharnier



Anschlussmasse für einen 60 cm breiten Geschirrspüler



( ) Werte mit Verlängerungskit