



DF480162
Geschirrspüler Serie 400
voll integrierbar
Höhe 81.5 cm



Optimaler Schutz für empfindliche Gläser durch Niedertemperatur-Trocknen mit Zeolith und intelligente Wasserenthärtung
 8 Programme mit Aquasensor und 5 Optionen, darunter Power und Intensiv: Reinigen und Trocknen in 57 Minuten Intensive Reinigung im Unterkorb bei gleichzeitigem Schutz der Gläser im Oberkorb
 Flexibles Korbsystem mit Leichtlaufauszügen auf allen Ebenen und gedämpftem Einzug für Ober- und Unterkorb
 TFT-Display zur intuitiven Bedienung aller Funktionen
 Restzeitprojektion für die Anzeige der Restlaufzeit auf dem Küchenboden
 Perfekt ausgeleuchteter Innenraum
 Push-to-open Öffnungssystem zur perfekten Integration bei grifflösen Möbelfronten
 Aquastop.
 Sehr leise: 43 dB
 Energieeffizienzklasse A+++

Bedienung
 TFT-Display mit Anzeige der Restlauf- oder Endzeit, Nachfüllbedarf an Salz und Klarspüler, Kontrollanzeige für Wasserzulauf.
 Bedienung mittels Sensortasten.
 Info-Taste mit Bedienhinweisen.
 Zeitvorwahl bis zu 24 Stunden.
 Optisches und akustisches Endsignal.
 Restzeitprojektion.

Technische Features
 Perfekt ausgeleuchteter Innenraum.
 Glasschutz mit Zeolith.
 Aquasensor.
 Beladungssensor.
 Reinigererkennung.
 Regenerierelektronik.
 Wärmetauscher.
 Durchlauferhitzer
 3-faches Filtersystem, selbstreinigend.
 Servoschloss.
 Aquastop
 Heimnetzwerkintegration für digitale Dienste (Home Connect) kabellos über WiFi.
 Die Verfügbarkeit der Home Connect Funktion ist abhängig von der Verfügbarkeit der Home Connect Dienste in Ihrem Land. Die Home Connect Dienste sind nicht in jedem Land verfügbar. Weitere Informationen hierzu finden Sie unter www.home-connect.com.

Programme
 8 Spülprogramme:
 Auto 35 °C - 45 °C.
 Auto 45 °C - 65 °C.
 Auto 65 °C - 75 °C.
 Intensiv 70 °C.
 Eco 50 °C.
 Nachtprogramm.
 Schnell 45 °C (29 min.).
 Vorspülen.
 5 Optionen:
 Intensiv.
 Power.
 Halbe Beladung.
 Hygiene.
 Extra Trocknen.

Ausstattung
 Flexibles Korbsystem mit Leichtlaufauszügen auf allen Ebenen und gedämpftem Einzug für Ober- und Unterkorb.

Ausstattungsmerkmale
Energieeffizienzklasse
 D
Energieverbrauch des eco-Programms pro 100 Betriebszyklen
 82
Höchste Anzahl von Maßgedecken
 12
Wasserverbrauch in Litern im eco-Programm pro Betriebszyklus
 9.5
Programmdauer
 3:15
Luftschallemissionen
 43
Luftschallemissionsklasse
 B
Bauform
 Eingebaut
Höhe für Unterbau
 0
Abmessungen des Gerätes
 815 x 598 x 550
Nischenmaße (H x B x T)
 815-875 x 600 x 550
Approbationszertifikate
 CE, VDE
Tiefe bei geöffneter Tür (90°)
 1150
Höhenverstellbare Füße
 Ja - alle von vorne
Höhenverstellung max.
 60
Verstellbarer Sockel
 Horizontal und Vertikal
Nettogewicht
 51.7
Bruttogewicht
 54.0
Anschlusswert
 2400
Absicherung
 10
Spannung
 220-240
Frequenz
 50; 60
Länge Netzkabel
 175
Steckerart
 Schuko-/Gardy.m.Erdung
Länge Zulaufschlauch
 165
Länge Ablaufschlauch
 190
EAN-Nummer
 4242006277956
Art der Installation
 Vollintegrierbar

Verbrauchs und Anschlusswerte
 erstellt am 2022-02-27
 Seite 1

Oberkorb:
 Überauszug.
 3-stufige Rackmatic, bis zu 5 cm höhenverstellbar.
 6 Klappstacheln.
 4 Klappetageren.
 2 Gläseranlagen.
Unterkorb:
 8 Klappstacheln.
 2 Klappetageren.
 Geteilter Gläseranlagebügel.
 Besteckkorb.
 Halterung für langstielige Gläser.
 Maximale Tellergrößen (Ober-/Unterkorb):
 27/25, 24,5/27,5 bzw. 22/31 cm.
 Fassungsvermögen 12 Maßgedecke.
 Beladung mit max. 23 Weingläsern möglich.

Verbrauchsdaten
 Energieeffizienzklasse A+++ auf einer Skala der Effizienzklassen von A+++ bis D.
 Ab 9.5 l Wasser.
 Ab 0.8 kWh.
 Schallleistung 43 dB (re 1 pW).

Planungshinweise
 Höhenverstellbare Füße.
 Gerätesockelrücksprung 100 mm (siehe Zeichnung).
 Um die Restzeitprojektion darstellen zu können, muss ein mindest Sockelrücksprung vorhanden sein (40 mm + Möbelfrontstärke).
 Die maximale Sockelhöhe muss um 30 mm reduziert werden, um die optimale Anzeige der Restzeitprojektion zu ermöglichen.
 Hinterfuss frontseitig verstellbar.
 Türgewicht bis 8,5 kg.
 Mass der Türplatte richtet sich nach der Sockelhöhe der jeweiligen Küchenmöbel.
 Einbau und Bedienung auch mit Möbelgriff möglich. Die Push-to-open Funktion bleibt aktiv.

Anschlussdaten
 Anschlusskabel, steckbar.
 Wasseranschluss mit Verschraubung 3/4".
 Anschluss an Warm- oder Kaltwasser möglich.
 Leistung Standby/Netzwerk 2.0 W.
 Leistungsaufnahme nicht ausgeschaltet 0.5 W.
 Leistungsaufnahme ausgeschaltet 0.5 W.
 Zeit auto-Standby/Netzwerk 2 min.
 Dauer des nicht ausgeschalteten Zustands 0 min.
 Bitte beachten Sie die Hinweise in der Gebrauchsanweisung, wenn Sie die WiFi-Funktion ausschalten möchten.

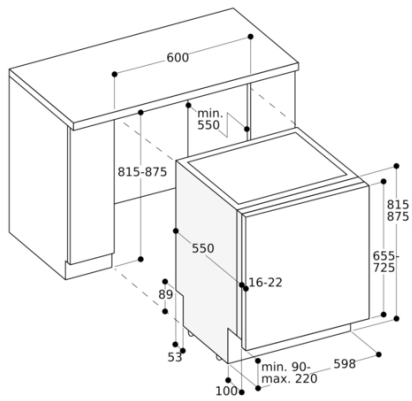
Farbvarianten
DF480162
voll integrierbar
Höhe 81.5 cm

Integriertes Zubehör
 1 x Backblech-Sprühkopf.
 1 x Gläserkorb.
 1 x GN-Behälter-Einsatz.

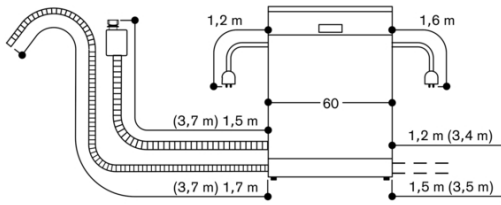
Sonderzubehör
DA041160
Besteckschubblade mit Leichtlaufauszügen
DA042030
Silberglanzkassette für alle Geschirrspüler
DA043000
Halterung für langstielige Gläser

Installations­zubehör
DA021000
Klappscharnier für alle integrierbaren Geschirrspüler
GZ010011
Verlängerung des Zu- und Ablaufschlauchs (Länge 2 m)

81,5 cm hohe Geschirrspüler



Anschlussmasse für einen 60 cm breiten Geschirrspüler



() Werte mit Verlängerungskit