



DI260112
Geschirrspüler Serie 200
integrierbar
Edelstahlblende
Höhe 81.5 cm

Optionale Türöffnung nach Programmende zur Unterstützung der hygienischen Trocknung
6 Programme mit Aquasensor und 3 Optionen, darunter Power und Intensiv: Reinigen und Trocknen in 59 Minuten
Intensive Reinigung im Unterkorb bei gleichzeitigem Schutz der Gläser im Oberkorb
Flexibles Korbsystem mit Leichtlauffunktion auf allen Ebenen
TFT-Display zur intuitiven Bedienung aller Funktionen
Helle Innenraumbelichtung
AquaStop.
Sehr leise: 42 dB

Bedienung
TFT-Display mit Anzeige der Restlauf- oder Endzeit, Nachfüllbedarf an Salz und Klarspüler, Kontrollanzeige für Wasserzulauf.
Bedienung mittels Sensortasten.
Info-Taste mit Bedienungshinweisen.
Zeitvorwahl bis zu 24 Stunden.
Optisches und akustisches Endsignal.

Technische Features
Helle Innenraumbelichtung.
Glasschutz.
Aquasensor.
Beladungssensor.
Reinigererkennung.
Regenerierelektronik.
Wärmetauscher
Durchlauferhitzer
3-faches Filtersystem, selbstreinigend.
Servoschloss.
AquaStop
Heimnetzwerkintegration für digitale Dienste (Home Connect) kabellos über WiFi.

Programme
6 Spülprogramme: Auto 65°C - 75°C.
Auto 55°C - 65°C. Auto 35°C - 45°C.
ECO 50°C. Schnell 45°C (29 min.).
Vorspülen.
3 Optionen: Intensiv. Power. Urlaub

Ausstattung
Flexibles Korbsystem mit Leichtlauffunktion auf allen Ebenen.
Oberkorb: Überauszug. 3-stufige Rackmatic, bis zu 5 cm höhenverstellbar. 6 Klappstacheln. 4 Klappetageren. 2 Gläseranlagen.
Unterkorb: 8 Klappstacheln. 2 Klappetageren. Geteilter Gläseranlagebügel.
Besteckkorb.
Maximale Tellergrößen (Ober-/Unterkorb): 27/25, 24,5/27,5 bzw. 22/31 cm.
Fassungsvermögen 12 Maßgedecke.
Beladung mit max. 23 Weingläsern möglich.

Verbrauchsdaten
Energieeffizienzklasse A++ auf einer Skala der Effizienzklassen von A+++ bis D.
Energieeffizienzklasse A++.
Ab 9.5 l Wasser.
Ab 0.9 kWh.
Schalleistung 42 dB (re 1 pW).

Planungshinweise
Höhenverstellbare Füße.
Gerätesockelrücksprung 100 mm (siehe Zeichnung).
Hinterfuss frontseitig verstellbar.
Türgewicht bis 8,5 kg.
Mass der Türplatte richtet sich nach der Sockelhöhe der jeweiligen Küchenmöbel.

Ausstattungsmerkmale
Wasserverbrauch (l)
9.5
Bauform
Eingebaut
Höhe für Unterbau (mm)
0
Abmessungen des Gerätes (mm)
815 x 598 x 573
Nischenmaße (H x B x T) (mm)
815-875 x 600 x 550
Tiefe Produkt bei geöffneter Tür (90°) (mm)
1150
Höhenverstellbare Füße
Ja - nur vorne
Höhenverstellung Füße maximal (mm)
60
Verstellbarer Sockel
Horizontal und Vertikal
Nettogewicht (kg)
45.330
Bruttogewicht (kg)
47.5
Anschlusswert (W)
2400
Absicherung (A)
10
Spannung (V)
220-240
Frequenz (Hz)
50; 60
Länge Netzkabel (cm)
175
Steckerart
Schuko-/Gardy.m.Erdung
Länge Zulaufschlauch (cm)
165
Länge Ablaufschlauch (cm)
190
EAN-Nummer
4242006277987

Verbrauchs und Anschlusswerte
Anzahl an Maßgedecken
12
Energieeffizienzklasse (2010/30/EC)
A++
Jährlicher Energieverbrauch (kWh/annum) (2010/30/EC)
258.00
Energieverbrauch (kWh)
0.90
Leistungsaufnahme im unausgeschalteten Zustand (W) (2010/30/EC)
0.50
Energieverbrauch im ausgeschalteten Modus (W) (2010/30/EC)
0.50
Jährlicher Wasserverbrauch (l/annum) (2010/30/EC)
2660
Trocknungsklasse
A
Vergleichsprogramm
Eco
Programmdauer Vergleichsprogramm (min)
195
Schalleistung (dB(A) re 1 pW)
42
Art der Installation
Integrierbar

erstellt am 2020-09-26
Seite 1

Anschlussdaten

Gesamtanschlusswert <201300convert(kW)>.
Anschlusskabel, steckbar.
Wasseranschluss mit Verschraubung 3/4".
Anschluss an Warm- oder Kaltwasser möglich.
Leistung Standby/Netzwerk 2.0 W.
Leistungsaufnahme nicht ausgeschaltet 0.5 W.
Leistungsaufnahme ausgeschaltet 0.5 W.
Zeit auto-Standby/Netzwerk 2 min.
Dauer des nicht ausgeschalteten Zustands 0 min.
Bitte beachten Sie die Hinweise in der Gebrauchsanweisung, wenn Sie die WiFi-Funktion ausschalten möchten.

Farbvarianten

DI260112
integrierbar
Edelstahlblende

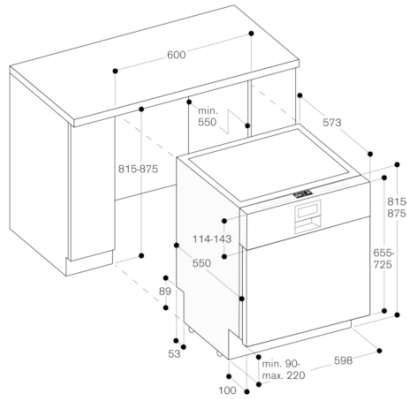
Sonderzubehör

DA041160
Besteckschublade mit Leichtlauffunktion
DA042030
Silberglanzkassette für alle Geschirrspüler
DA043000
Halterung für langstielige Gläser

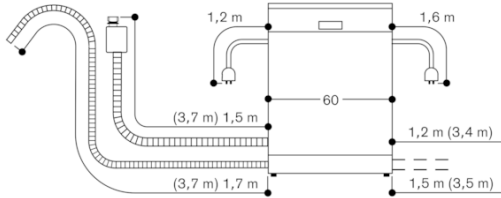
Installations­zubehör

GZ010011
Verlängerung des Zu- und Ablaufschlauchs (Länge 2 m)

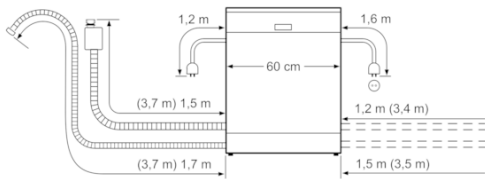
81,5 cm hohe Geschirrspüler



Anschlussmasse für einen 60 cm breiten Geschirrspüler



() Werte mit Verlängerungskit



() Werte mit Verlängerungssatz