



DVP221110

Integriertes Zubehör

50 x Vakuuierbeutel
klein
50 x Vakuuierbeutel
groß
1 x Vakuuierguterhöhung
1 x Adapter
Vakuuieren außerh. der Kammer
1 x Vakuuierschlauch
1 x Adapter für Flaschenverschlüsse
3 x Verschlüsse
Vakuuieren von Flaschen

Vakuuiererschublade Serie 200 60 x 14 cm, Gaggenau Metallic DVP221110

Integrierbar in 14 cm hoher Möbelnische
Hygienische Edelstahl-Vakuuierkammer,
nutzbare Höhe bis zu 80 mm
3 Vakuuierstufen für das Vakuuieren in der
Kammer, max. 99%
3 Vakuuierstufen für das Vakuuieren
ausserhalb der Kammer, max. 90%
Automatische Anschlusserkennung für externes
Vakuuieren
Flächenbündiger Einbau
Grifflose Schublade
Push-to-open-Funktion.

Anwendungen

Vakuuieren für das Sous-vide-Garen.
Schnelles Marinieren und Aromatisieren.
Lagerzeitverlängerung durch Vakuuieren.
Vakuuieren von externen Behältern.
Vakuuieren von Flüssigkeiten.

Bedienung

Bedienung mittels Sensortasten.

Ausstattung

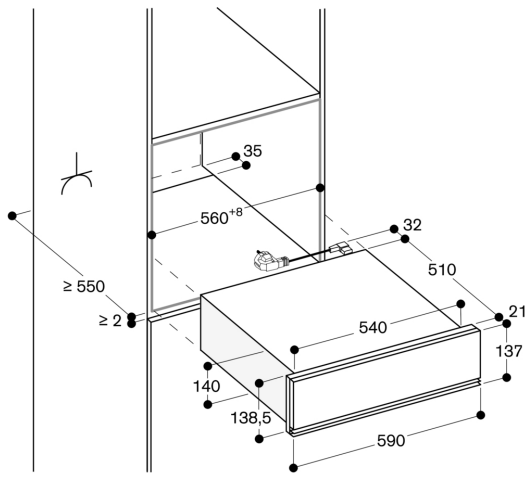
Nutzvolumen 7 Liter.
Beladung max. 10 kg.
Maximale Vakuuierbeutelgröße B 240 mm x L
350 mm.
3 Verschweißstufen
Verschweißbalken, antihafbeschichtet,
herausnehmbar.
Deckel aus Sicherheitsglas, öffnet nach dem
Vakuuieren automatisch.
Vakuuierguterhöhung, 44 mm, einsetzbar.
Stellfläche in der Vakuuierkammer, B 210 mm
x L 275 mm.
Membran zum Verhindern des Rückflusses von
Flüssigkeiten beim externen Vakuuieren.
Trocknungsprogramm für Vakuuierpumpe.
Warnfunktion.

Planungshinweise

Seitliches Spaltmass zwischen Gerätefront und
Möbelfront min. 5 mm.
Abstand Möbelkorpus bis Frontfläche 21 mm.
Einbau BS/BM/CM direkt über DV in Nische 59
cm ohne Zwischenboden.
Einbau unter Arbeitsplatte oder in Einzelnische
möglich.
Elektrischer Anschluss hinter dem Gerät
möglich.
Sonderzubehör (als Ersatzteil bestellen):ET-Nr.
00578813 Vakuuierbeutel, kleinET-Nr.
00578814 Vakuuierbeutel, groß.

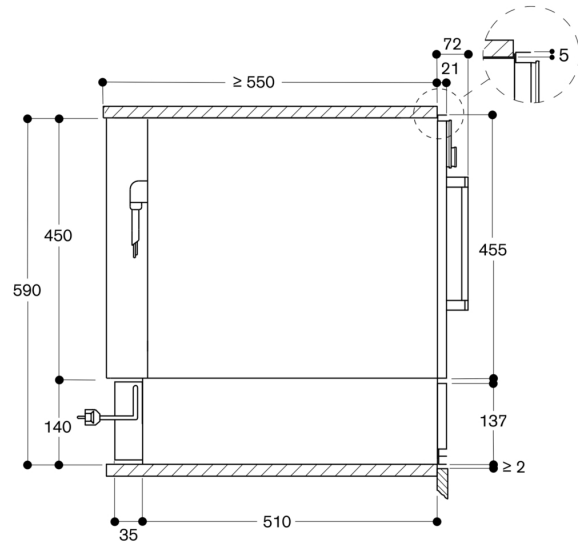
Anschlussdaten

Gesamtanschlusswert 0.32 kW.
Anschlusskabel 1.50 m, steckbar.



⚡ Steckdose
 Masse in mm

Seitenansicht von DVP 221 unter BSP, BMP, CMP



Masse in mm