



GO471120



#### Integriertes Zubehör

- 1 x Backblech
- 1 x Grillblech
- 1 x Rost
- 1 x Kerntemperaturfühler
- 1 x Drehspieß

#### Sonderzubehör

BA020110:

Air Fry & Grillblech 60cm

BA026116:

Backblech, für Backofen 60cm

BA026117:

Grillpfanne, für Backofen 60cm

BA036106:

Grillrost, für Backofen 60cm

BA046118:

Glaswanne 60cm

BA056134:

Backstein für 60 cm Pyro Backofen

BS020003:

Pizzaschieber

GN340231:

Gastronorm-Bräter GN 2/3

#### Sonderzubehör

Backofen Gaggenau Serie Expressive  
60 x 60 cm, Türanschlag: links

GO471120

- Automatikprogramme und Empfehlungen für präzise und perfekte Ergebnisse
- Nahtloses Interface-Design mit raffinierter Ästhetik, scheinbar schwebendem Edelstahlring und haptischem Feedback
- Vollflächenglastüre, seitlich angeschlagen mit automatischer Öffnung für einfachen, ergonomischen Zugang
- Pyrolytische-Selbstreinigung bietet hocheffiziente Reinigung in weniger als 4 Stunden und erhält einen makellosen Ofen
- Unsichtbarer Vollflächen-Grill vereint gleichmäßiges Grillen und ein elegantes Design

#### Ausstattungsmerkmale

Grifflose Vollglastür mit elektronischer

Türöffnung.

Full-Touch-Display mit Edelstahl-Bedienring.

Licht- und Display-Reaktion bei Nutzererkennung.

Pyrolyse

Nicht sichtbarer Vollflächengrill hinter Emaille.

19 Heizmethoden von 30 °C bis 300 °C, darunter Backsteinfunktion, Bräterfunktion, Heissluft frittieren, Dörren.

Automatik-Programme und Einstellempfehlungen.

Kerntemperaturfühler.

Rotisserie-Drehspieß.

Nutzvolumen 77 Liter.

#### Heizmethoden / Programme

Heissluft plus.

Heissluft eco. Oberhitze + Unterhitze. Oberhitze + 1/3 Unterhitze. Oberhitze. Unterhitze + 1/3

Oberhitze. Unterhitze. Heissluft + Unterhitze.

Heissluft + 1/3 Unterhitze. Feuchtes Backen.

Grill + Umluft. Grill. Backsteinfunktion.

Bräterfunktion. Heissluft frittieren. Dörren.

Gären. Warmhalten. Auftauen.

160 Programme (Automatikprogramme und Einstellempfehlungen).

Speichermöglichkeit für bis zu 30 Favoriten.

#### Bedienung

Gedämpfte, seitlich öffnende Tür mit 110 ° Öffnungswinkel.

Elektronische Türöffnung.

Full-Touch-Display mit Bedienring.

42 Display-Sprachen verfügbar.

Nutzererkennung, Entfernung einstellbar.

Info-Texte für Zusatzinformationen.

Animierte Kurzanleitungen zur Unterstützung der Gerätebedienung.

#### Ausstattung

Nicht sichtbarer Vollflächengrill hinter Emaille 3.4 kW.

Grill im Heissluftbetrieb kurz zuschaltbar für zusätzliche Bräunung.

Beidseitig drehendes Heissluftgebläse für ideale Hitzeverteilung.

Extrastarke Unterhitze für Backstein- und Bräterfunktion.

Drei-Punkt Kerntemperaturfühler mit Garzeitschätzung über Home Connect.

Drehspieß zum Grillen von allen Seiten.

Präzise Temperaturregulierung mit Ist-Temperaturanzeige.

Schnell-Aufheizen.

Beheizter Katalysator zur Reinigung der Backofenluft.

Timer-Funktionen: Garzeit, Garzeitende, auflaufender Garzeit-Timer.

Langzeit-Timer.

Programmierbare automatische Türöffnung am Garzeitende, um Übergaren zu vermeiden.

Optimale Sichtbarkeit der Speisen durch seitliche Beleuchtung.

4 Einschub-Ebenen.

#### Digitale Features

Fernsteuerung und -überwachung.

Garzeiteinschätzung bei Nutzung des Kerntemperaturfühlers.

Türöffnung per Sprachassistenten.

#### Sicherheit

Kindersicherung, um versehentliches Einschalten oder Bedienen zu verhindern.

Elektronische Türsicherung, um unbeabsichtigtes Öffnen der Gerätetür zu vermeiden.

Sicherheitsabschaltung.

Wärmeisolierte Tür mit Fünffach-Verglasung.

Gehäusekühlung mit Temperaturschutz.

#### Reinigung

Pyrolyse mit minimierter Geruchsentstehung dank des beheizten Katalysators.

Seitliche Auflageroste emailliert und pyrolysefest.

Nahtloser Garraum ohne störende Elemente.

#### Planungshinweise

Nische ohne Rückwand vorsehen.

Türanschlag nicht wechselbar.

Überstand Gerätefront zu Möbelkorpus 42 mm.

Bei Planung einer Ecklösung seitlich öffnende Tür und den erforderlichen Mindestabstand zur Wand berücksichtigen.

Türöffnungswinkel von ca. 110° (Auslieferungszustand) kann bei Bedarf auf ca. 97° reduziert werden.

Für Einbau unter Kochfelder: Abstand zwischen Kochfeld-Unterseite und Oberkante des Backofengehäuses: min. 15 mm.

Die Planungshinweise der Kochfelder

(insbesondere zu Belüftung, Gas-/Elektoranschluss) sind zu berücksichtigen.

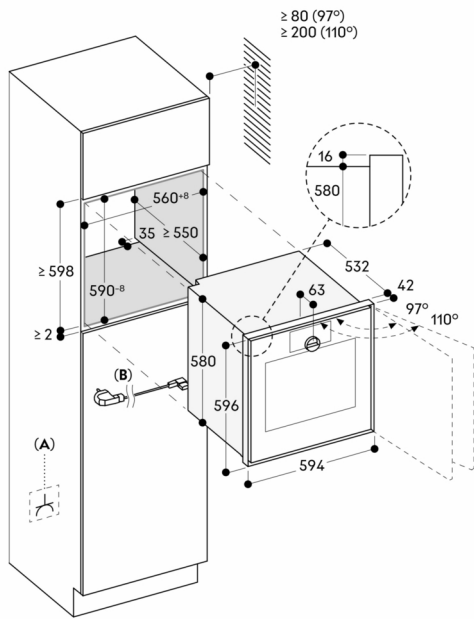
Anschlussdose muss zugänglich sein und ausserhalb der Einbaunische vorgesehen werden.

#### Anschlussdaten

Energieeffizienzklasse A auf einer Skala der Effizienzklassen von A+++ bis D.

Gesamtanschlusswert 3.7 kW.

Anschlusskabel 1.75 m, steckbar.



**A:** Frei zugänglicher elektrischer Anschluss  
**B:** Kabel mit oder ohne Stecker, je nach Land

Maße in mm