



RF411305



1 x Eiswürfelschaufel
1 x Verbindungssatz
1 x Eisbehälter
klein

RA448220:
Eisbehälter, klein, für 90° Türanschlag

RA450012:
Wasserfilter Vario 400

RA421110:
Edelstahltür 45,7cm

RA423140:
Seitliche Abdeckleisten, lang

RA425110:
Vario Griffstange ES 1131 mm

RA428110:
Edelstahltür ohne Griff 45,7cm

RA460013:
Seitliche Zusatzheizung 230V

RA460020:
Fronten-Verbindungsplatte lang

RA464113:
Sockelgitter 45,7cm, mit Filter

Vario Einbau-Gefrierschrank Serie 400
212.5 x 45.1 cm, Flachscharnier mit Softeinzug
RF411305

Edelstahl-Innenraum mit massiven Aluminium Elementen in Anthrazit

Blendfreie LED-Spots mit warmweissen Licht
Öffnungshilfe für die Tür:

1. Push-to-open Funktion für grifflose
Möbelfronten 2. Pull-to-open Funktion für
leichteres Öffnen der Tür mit Griff

Die Schubladen von RC und RF befinden sich
auf gleicher Höhe. Bei einer Side-by-Side
Installation können Abstellflächen und
Türabsteller auf gleichen Ebenen ausgerichtet
werden

Material und Optik der Innenausstattung wie
bei RC

- Türabsteller aus massivem anthrazitfarbenen
Aluminium - Abstellflächen aus Glas

Flache Innentür mit Edelstahl, vollflächig

Nahezu unsichtbares und flexibles
Aufhängungssystem für Abstellflächen und
Türabsteller

Integrierter Eisbereiter mit Festanschluss an
Wasserzulauf

TFT-Touch-Display

Bedienung

Bedienung durch TFT-Touch-Display.
Klartextanzeige.

Technische Features

Dynamische Kälteverteilung.

Abtau-Automatik mit Tauwasserverdunstung.

Gedämpftes Türeinzugssystem.

Ruhemodus, Star-K zertifiziert.

Bei aktivem Ruhemodus können Tür und
Schublade nur mit einem Griff geöffnet werden.

Alarm bei offener Tür oder Störung.

Heimnetzwerkintegration für digitale Dienste
(Home Connect) kabellos über WiFi.

Die Verfügbarkeit der Home Connect Funktion
ist abhängig von der Verfügbarkeit der Home
Connect Dienste in Ihrem Land. Die Home
Connect Dienste sind nicht in jedem Land
verfügbar. Weitere Informationen hierzu finden
Sie unter www.home-connect.com.

Gefriererraum

No-Frost-Technik mit Schnell-Gefrieren bei -30
°C.

Temperatur einstellbar von -24 °C bis -14 °C.

4-Sterne Gefriererraum.

4 Abstellflächen aus Sicherheitsglas, Weissglas,
davon 3 individuell in der Höhe verstellbar.

2 voll ausziehbare Schubladen mit transparenter
Front.

Flache Innentür mit vollflexiblen
Aufhängungssystem für Türabsteller.

4 höhenverstellbare Türabsteller.

Eisbereiter

Integriert in den Gefriererraum, mit Festanschluss
an Wasserzulauf.

Partikelfilter für den Wasserzulauf, in
Lüftungsgitter integriert.

Sättigungsanzeige in TFT-Touch-Display.

Abschaltbar.

Eisproduktion ca. 1.4 kg/24 Std.

Entnehmbare Eiswürfelbehälter für einen Vorrat
von ca. 4 kg.

Verbrauchsdaten

Planungshinweise

Flachscharnier.

Türanschlag links, wechselbar.

Türöffnungswinkel 115°, fixierbar auf 90°.

Bei Einbau des Gerätes mit einem
Türöffnungswinkel von 90° können die
Schubladen nur eingeschränkt geöffnet werden
und der Eiswürfelbehälter ist gegen einen
kleinen Eiswürfelbehälter (RA 448 220) zu
tauschen. Dies muss vor Fixieren der Tür
erfolgen.

Max. zulässiges Türfrontgewicht 59 kg.

Absperrventil für Wasseranschluss muss seitlich
neben dem Gerät geplant werden und immer
zugänglich sein.

Bei einem Wasserdruck über 0,8 MPa (8 bar),
Druckbegrenzer zwischen
Trinkwasseranschluss und Schlauch-Set
installieren.

Anschlussdaten

Gesamtanschlusswert 0.300 kW.

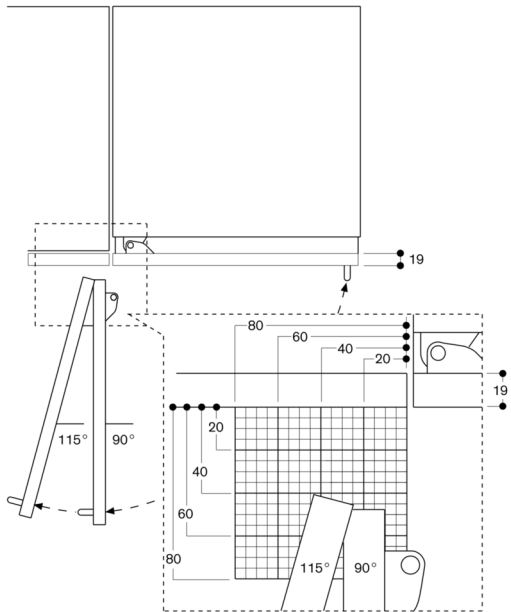
Anschlusskabel 3.0 m, steckbar.

Wasserzulauf.

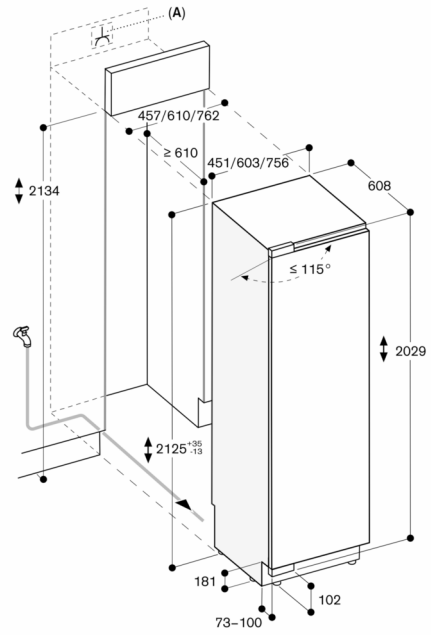
Zulaufschlauch 2.0 m mit 3/4 " Anschluss.

Wasserdruckbereich 2 bis 8 bar.

Türöffnungswinkel



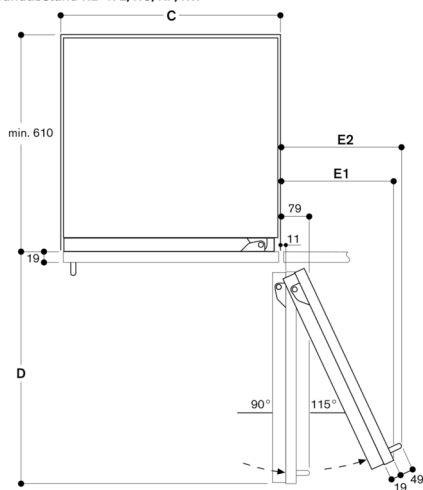
Der Scharnierweg und die daraus resultierenden Abstände zum benachbarten Möbel und Möbelgriffe können in Abhängigkeit der Frontdicke aus der Zeichnung entnommen werden. In der Zeichnung wurde eine Möbelfrontdicke von 19 mm angenommen.



A: Steckdose
Die maximalen Türfrontmaße sind auf ein Spaltmaß von 3 mm ausgelegt

Maße in mm

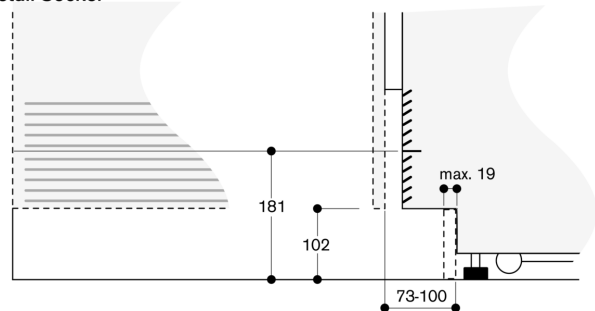
Wandabstand RB 472/RC/RF/RW



Nischenbreite C	D	E1	E2
457 mm	525 mm	235 mm	265 mm
610 mm	677 mm	299 mm	330 mm
762 mm	830 mm	364 mm	395 mm
914 mm	980 mm	428 mm	460 mm

In der Zeichnung wurde eine Möbelfrontdicke von 19 mm sowie die Höhe eines Gaggenau Möbelgriffs von 49 mm zugrunde gelegt.

Detail Sockel



Bezogen auf die Standardhöhe des Gerätes beträgt die Höhe der Sockelleiste 102 mm. Maximale Dicke der Sockelleiste 19 mm.