



RF461304



#### Integriertes Zubehör

1 x Eiskwürfelschaufel  
1 x Verbindungssatz  
1 x Eisbehälter  
klein

#### Sonderzubehör

RA448220:  
Eisbehälter, klein, für 90° Türanschlag

RA450012:  
Wasserfilter Vario 400

#### Installationszubehör

RA421610:  
Edelstahltür 61cm

RA423140:  
Seitliche Abdeckleisten, lang

RA425110:  
Vario Griffstange ES 1131 mm

RA428610:  
Edelstahltür ohne Griff 61cm

RA460013:  
Seitliche Zusatzheizung 230V

RA460020:  
Fronten-Verbindungsplatte lang

RA464616:  
Sockelgitter 61cm, mit Filter

### Vario Einbau-Gefrierschrank Serie 400 212.5 x 60.3 cm, Flachscharnier mit Softeinzug RF461304

Edelstahl-Innenraum mit massiven Aluminium Elementen in Anthrazit

Blendfreie LED-Spots mit warmweißen Licht  
Öffnungshilfe für die Tür:

1. Push-to-open Funktion für grifflose  
Möbelfronten 2. Pull-to-open Funktion für  
leichteres Öffnen der Tür mit Griff  
Die Schubladen von RC und RF befinden sich  
auf gleicher Höhe. Bei einer Side-by-Side  
Installation können Abstellflächen und  
Türabsteller auf gleichen Ebenen ausgerichtet  
werden

Material und Optik der Innenausstattung wie  
bei RC

- Türabsteller aus massivem anthrazitfarbenen  
Aluminium - Abstellflächen aus Glas  
Flache Innentür mit Edelstahl, vollflächig  
Nahezu unsichtbares und flexibles  
Aufhängungssystem für Abstellflächen und  
Türabsteller

Integrierter Eisbereiter mit Festanschluss an  
Wasserzulauf

TFT-Touch-Display  
Nutzinhalt 328 Liter

#### Bedienung

Bedienung durch TFT-Touch-Display.  
Klartextanzeige.

#### Technische Features

Gedämpftes Türeinzugssystem.  
Dynamische Kälteverteilung.  
Abtau-Automatik mit Tauwasserverdunstung.  
Ruhemodus, Star-K zertifiziert.  
Bei aktivem Ruhemodus können Tür und  
Schublade nur mit einem Griff geöffnet werden.  
Alarm bei offener Tür oder Störung.  
Heimnetzwerkintegration für digitale Dienste  
(Home Connect) kabellos über WiFi.

#### Gefrierraum

No-Frost-Technik mit Schnell-Gefrieren bei -30  
°C.  
Temperatur einstellbar von -24 °C bis -14 °C.  
4-Sterne Gefrierraum.  
Gefriervermögen 18 kg/24 Std.  
Lagerzeit bei Störung 13 Std.  
4 Abstellflächen aus Sicherheitsglas, Weissglas,  
davon 3 individuell in der Höhe verstellbar.  
2 voll ausziehbare Schubladen mit transparenter  
Front.  
Flache Innentür mit vollflexiblen  
Aufhängungssystem für Türabsteller.  
4 höhenverstellbare Türabsteller.

#### Eisbereiter

Integriert in den Gefrierraum, mit Festanschluss  
an Wasserzulauf.  
Partikelfilter für den Wasserzulauf, in  
Lüftungsgitter integriert.  
Sättigungsanzeige in TFT-Touch-Display.  
Abschaltbar.  
Eisproduktion ca. 1.5 kg/24 Std.  
Entnehmbare Eiskwürfelbehälter für einen Vorrat  
von ca. 4 kg.

#### Verbrauchsdaten

Energieeffizienzklasse A++ auf einer Skala der

Effizienzklassen von A+++ bis D.  
Energieverbrauch 284 kWh/Jahr.  
Schalleistung 42 dB (re 1 pW).

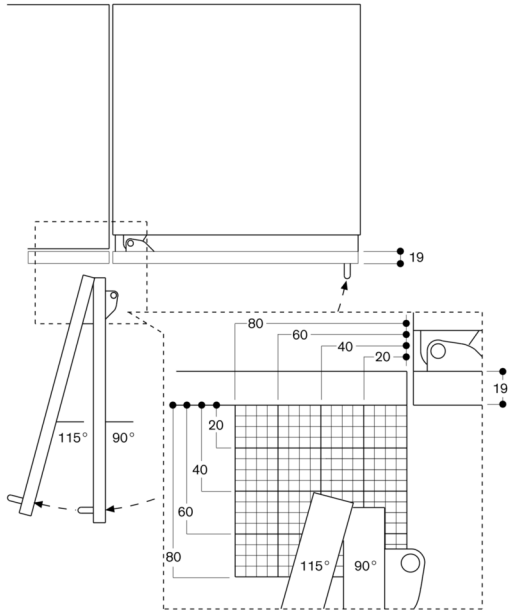
#### Planungshinweise

Flachscharnier.  
Türanschlag links, wechselbar.  
Türöffnungswinkel 115°, fixierbar auf 90°.  
Bei Einbau des Gerätes mit einem  
Türöffnungswinkel von 90° können die  
Schubladen nur eingeschränkt geöffnet werden  
und der Eiskwürfelbehälter ist gegen einen  
kleinen Eiskwürfelbehälter (RA 448 220) zu  
tauschen. Dies muss vor Fixieren der Tür  
erfolgen.  
Max. zulässiges Türfrontgewicht 41 kg.  
Absperrventil für Wasseranschluss muss seitlich  
neben dem Gerät geplant werden und immer  
zugänglich sein.  
Bei einem Wasserdruck über 0,8 MPa (8 bar),  
Druckbegrenzer zwischen  
Trinkwasseranschluss und Schlauch-Set  
installieren.

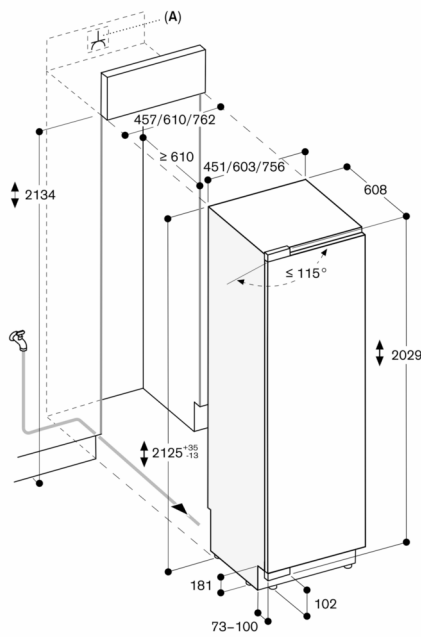
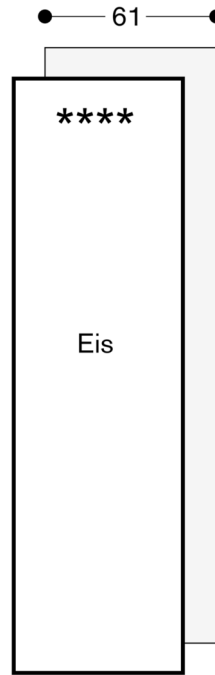
#### Anschlussdaten

Gesamtanschlusswert 0.300 kW.  
Anschlusskabel 3.0 m, steckbar.  
Wasserzulauf.  
Zulaufschlauch 2.0 m mit 3/4 " Anschluss.  
Wasserdruckbereich 2.4 bis 8.3 bar.

Türöffnungswinkel



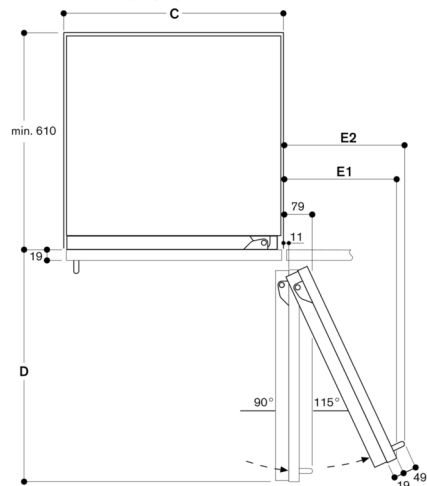
Der Scharnierweg und die daraus resultierenden Abstände zum benachbarten Möbel und Möbelgriffe können in Abhängigkeit der Frontdicke aus der Zeichnung entnommen werden. In der Zeichnung wurde eine Möbelfrontdicke von 19 mm angenommen.



A: Steckdose  
Die maximalen Türfrontmaße sind auf ein Spaltmaß von 3 mm ausgelegt

Maße in mm

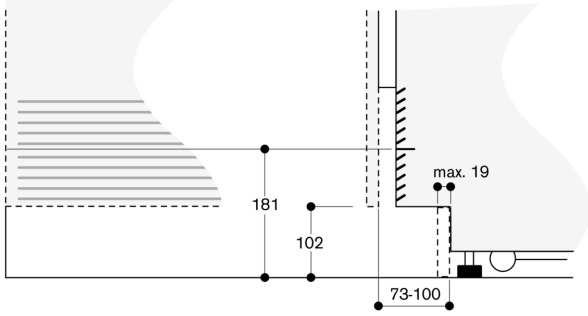
Wandabstand RB 472/RC/RF/RW



Nischenbreite	D	E1	E2
C			
457 mm	525 mm	235 mm	265 mm
610 mm	677 mm	299 mm	330 mm
762 mm	830 mm	364 mm	395 mm
914 mm	980 mm	428 mm	460 mm

In der Zeichnung wurde eine Möbelfrontdicke von 19 mm sowie die Höhe eines Gaggenu Möbelgriffs von 49 mm zugrunde gelegt.

Detail Sockel



Bezogen auf die Standardhöhe des Gerätes beträgt die Höhe der Sockelleiste 102 mm. Maximale Dicke der Sockelleiste 19 mm.