



RF471304



Integriertes Zubehör

1 x Eiskwürfelschaufel
1 x Verbindungssatz
1 x Eisbehälter
klein

Sonderzubehör

RA450012:
Wasserfilter Vario 400

Sonderzubehör

RA425110:
Vario Griffstange ES 1131 mm
RA460020:
Fronten-Verbindungsplatte lang

Vario Einbau-Gefrierschrank Serie 400
213.4 x 76.2 cm
RF471304

Technische Daten

Weitere Daten

Herkunftsland: TR
Haushaltskühlgeräte-Kategorien: Gefrierschrank
Installationszubehör: RA421710, RA423140, RA425110, RA428710, RA460013, RA460020, RA464714
EAN Barcode: !2E20AG-cgcca!
Statistische Warennummer: 84184080
CPH-Code: A36250801419ANCAN2
EU Kategorie für Haushalts-Kühlgerätemodell (2010/30/EC): 8
Sterne-Kennzeichnung: 4
Produktgruppe: Gefriergeräte
Marke: Gaggenau
Produktbezeichnung / -familie: Gefrierschrank
Internationale Bestellbezeichnung: RF471304
Kundendienst Material Nr.: RF471304
EAN-Nummer: 4242006262204
Produktkategorie: Gefrierschrank
Bauform: Eingebaut
Installation: Vollintegrierbar
Steuerung: elektronisch
Bedienelemente: Per App, Taste
Dekorrahmen/ -platte: Nicht verfügbar
Gesamtanschlusswert: 300 W
Absicherung: 10 A
Nennspannung: 220-240 V
Frequenz: 50-60 Hz
Länge Anschlusskabel: 300 cm
Anschluss: Mit Stecker
Gesamtfassungsvermögen, Brutto: 494 l
Nettofassungsvermögen: 429 l
Gerätehöhe: 2125 mm
Gerätebreite: 756 mm
Gerätetiefe: 608 mm
Tiefe bei geöffneter Tür (90°): 1440 mm
Höhenverstellbare Füße: Ja - alle
Höhe verpacktes Gerät: 2270 mm
Breite verpacktes Gerät: 850 mm
Tiefe verpacktes Gerät: 770 mm
Nischenhöhe minimal: 2134 mm
Nischenhöhe maximal: 2134 mm
Nischenbreite minimal: 762 mm
Nischenbreite maximal: 762 mm
Nischentiefe: 610 mm
Gerätengewicht: 178.4 kg
Bruttogewicht: 194.9 kg
Energieeffizienzklasse¹: A++
Jährlicher Energieverbrauch (2010/30/EC): 340.00 kWh/annum
Nettofassungsvermögen Gefriereteil - neu (2010/30/EC): 429 l
Gefrierleistung (2010/30/EC): 20 kg/24h
QR-Code:
[HTTPS://EPREL.EC.EUROPA.EU/QR/380163](https://eprel.ec.europa.eu/qr/380163)
Energieeffizienzklasse (EU 2017/1369)²: F
Geräuschwert: 42 dB(A) re 1pW
Geräuscheffizienzklasse: D
Jährlicher Energieverbrauch: 401 kWh/annum
Summe der Volumen der Tiefkühlfächer: 445 l
Summe der Volumen der Kaltlagerfächer und Kühlfächer: 0 l

Produkt vom Anwendungsbereich für "geräuscharmes Gerät" und "Weinlagerschrank" ausgenommen

Klimaklasse: Erweiterter gemäßigter Temperaturbereich, Gemäßigter Temperaturbereich, Subtropisch, tropische Zone
Mindesttemperatur der Umgebung: 10 °C
Höchsttemperatur der Umgebung: 43 °C
Schnell-Gefrieren
Volumen des Fachs (4-Sterne-Fach): 445.0 l
Empfohlene Temperatur (4-Sterne-Fach): -18 °C
Gefriervermögen: 23.0 kg/24h
Art der Abtautechnik (4-Sterne-Fach): Automatisch
Funktion „Schnelleinfrieren“
Nutzinhalt gesamt: 445 l
Energieeffizienzindex: 125
Schalleistung: 42 dB(A) re 1pW
Frostfree System: Kühlschrank und Gefriergerät
Türanschlag: links, wechselbar
Auftauen: automatisch
Schnell-Gefrieren
Temperatur regelbar
Möbeltürbefestigung: Fest
Anzahl Schubladen: 2
Anzahl Gefrierfächer mit Klappen (Stck): 0
Beleuchtung
Mitgeliefertes Zubehör: 1 x Eiskwürfelschaufel, 1 x Verbindungssatz, 1 x Eisbehälter, klein
Sonderzubehör: RA448220, RA450012
Produktbild: MCSA02426767_7017_MCSA01950846_H2970_1355951_RF471304_R2_def.jpg
Produktserie: Serie 400
Nischenmaße (HxBxT): 2134.0 x 762.0 x 610.0 mm
Breite bei geöffneter Tür (90°): 77.00 cm
Maße des verpackten Gerätes (HxBxT): 2270x850x770 mm
Scharniere wechselbar
Kältekreislauf: Isobutan
max. Kältemenge (g): 80 g
Anzahl Außentüren: 1
Eiskwürfelbereitung: Automat. Eiskwürfelbereiter
Gaggenau Home Connect³, ⁴
Türgriff: Kein Griff
Baureihenschlüssel: SBS, getr., Voll-NF
Bauart Gruppe: Einbau
Hersteller: BSH FCLl Cerkezköy
Produktbereich: PRF
Chemical Tax Classification: 0 %
Energieeffizienzklasse der Verordnung für Lichtquellen (Lichtquelle 1) (EU 2019/1805): F
Verwendete Beleuchtungstechnologie (Lichtquelle 1) (EU 2019/1805): LED
Haupt-Produktgruppe (MDA, SDA, ACC, OTH): MDA
Gerätetyp Label Klasse: Gefrierschrank
Breite bei geöffneter Tür (90°): 77.00 cm
EAN Barcode: !2E20AG-cgcca!
Statistische Warennummer: 84184080
Nischenmaße (HxBxT): 2134.0 x 762.0 x 610.0 mm
Herkunftsland: TR
Maße des verpackten Gerätes (HxBxT): 2270x850x770 mm
Verpackungsvolumen (dm³): 1485.715
CPH-Code: A36250801419ANCAN2
Haushaltskühlgeräte-Kategorien: Gefrierschrank

RF471304

Installationszubehör: RA421710, RA423140,
RA425110, RA428710, RA460013, RA460020,
RA464714

Scharniere wechselbar

Kältekreislauf: Isobutan

max. Kältemenge (g): 80 g

Anzahl Außentüren: 1

Eiswürfelbereitung: Automat. Eiswürfelbereiter

Gaggenau Home Connect⁵, ⁶

Türgriff: Kein Griff

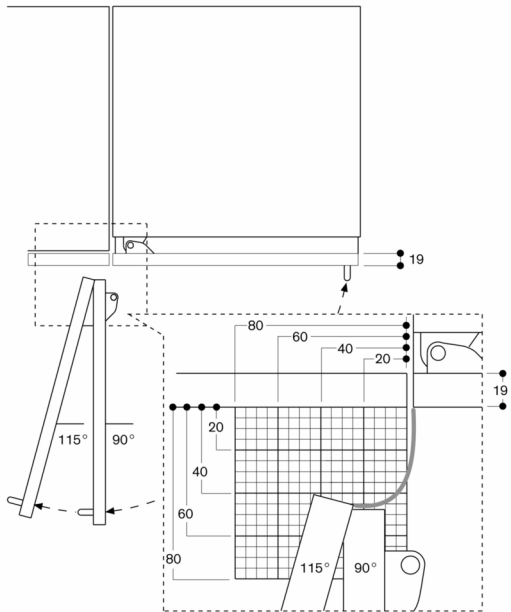
Baureihenschlüssel: SBS, getr., Voll-NF

EAN14: 14242006262201

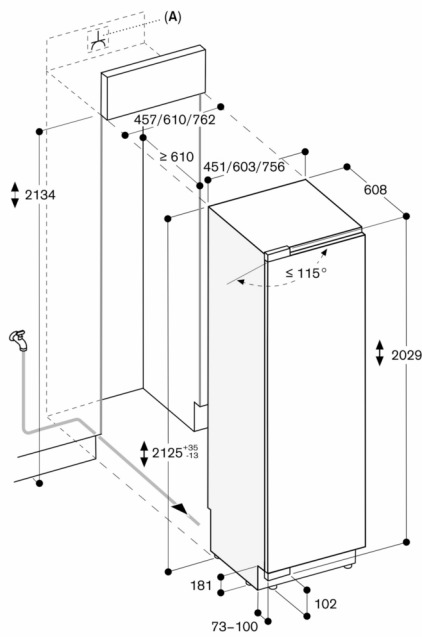
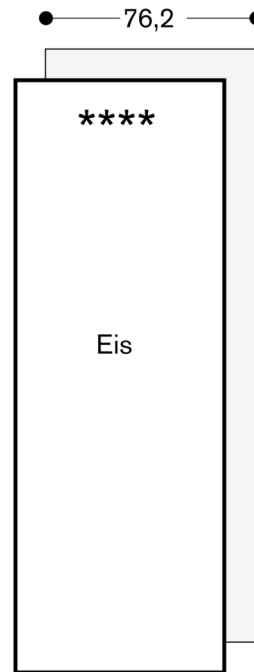
Bauart Gruppe: Einbau

Produktbereich: PRF

Türöffnungswinkel



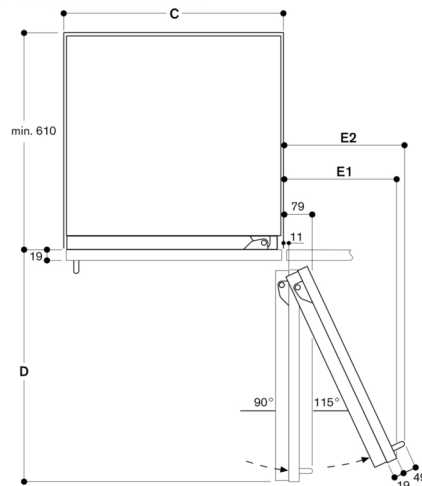
Der Scharnierweg und die daraus resultierenden Abstände zum benachbarten Möbel und Möbelgriffe können in Abhängigkeit der Frontdicke aus der Zeichnung entnommen werden. In der Zeichnung wurde eine Möbelfrontdicke von 19 mm angenommen.



A: Steckdose
Die maximalen Türfrontmaße sind auf ein Spaltmaß von 3 mm ausgelegt

Maße in mm

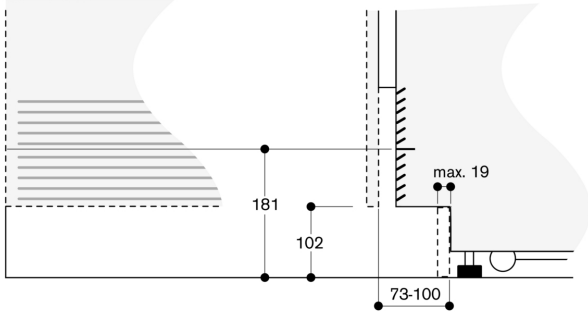
Wandabstand RB 472/RC/RF/RW



Nischenbreite	D	E1	E2
C			
457 mm	525 mm	235 mm	265 mm
610 mm	677 mm	299 mm	330 mm
762 mm	830 mm	364 mm	395 mm
914 mm	980 mm	428 mm	460 mm

In der Zeichnung wurde eine Möbelfrontdicke von 19 mm sowie die Höhe eines Gaggenu Möbelgriffs von 49 mm zugrunde gelegt.

Detail Sockel



Bezogen auf die Standardhöhe des Gerätes beträgt die Höhe der Sockelleiste 102 mm. Maximale Dicke der Sockelleiste 19 mm.