



Farbvarianten

RW402261
unterbaufähig, Glastüre mit Edelstahl-Rahmen
Nischenbreite 60 cm, Nischenhöhe 82 cm

Sonderzubehör

RA050220
RA097600

RW402261

Weinklimaschrank Serie 200
unterbaufähig, Glastüre mit Edelstahl-Rahmen
Nischenbreite 60 cm, Nischenhöhe 82 cm

Eine Klimazone für maximale Lagerkapazität
Konstante Temperaturen mit gradgenauer Regelung von +5 °C bis +20 °C

Steuerung der Luftfeuchtigkeit.
Ausziehbare Flaschenablagen aus Buchenholz und Aluminium
LED-Beleuchtung.
Gedämpftes Türeinzugssystem ermöglicht ein sanftes und kontrolliertes Schliessen
Tür abschliessbar
Kapazität 42 Standard Flaschen
Side-by-Side-Installation mit passendem Sonderzubehör möglich

Bedienung

Elektronische Temperaturregelung mit digitaler Anzeige.
Sensortasten.
Präsentationslicht zuschaltbar und stufenlos dimmbar.
Innenbeleuchtung mit automatischer Dimmung bei Türöffnung und -schließung.

Technische Features

Dynamische Kälteverteilung.
Abtau-Automatik mit Tauwasserverdunstung.
Gedämpftes Türeinzugssystem im Türscharnier integriert.
1 Aktivkohleluftfilter.
UV-Schutz.
Alarm bei offener Tür oder Störung.
Staubfilter, spülmaschinenfest.

Ausstattung

Nutzinhalt 110 Liter.
Kapazität 42 Flaschen (0,75-l-Standardflaschenformen).
4 Flaschenablagen, davon 3 ausziehbar.
Lagerung von Magnum-Flaschen möglich.
LED-Beleuchtung.

Verbrauchsdaten

Energieeffizienzklasse A (auf einer Skala der Effizienzklassen von A+++ bis G.)
Energieverbrauch 145 kWh/Jahr.
Schalleistung 38 dB (re 1 pW).

Planungshinweise

Flachscharnier.
Türanschlag rechts, wechselbar.
Höhenverstellbare Füße.
Türöffnungswinkel fixierbar auf 95°.
Bei Integration neben einer seitlichen Wand einen Abstand scharnierseitig von 150 mm vorsehen.
Anschlussdose ausserhalb der Einbaunische planen.
Kein Transport/Betrieb über 1500 m Meereshöhe.

Anschlussdaten

Gesamtanschlusswert 0.13 kW.
Anschlusskabel 2.0 m mit Stecker

Ausstattungsmerkmale

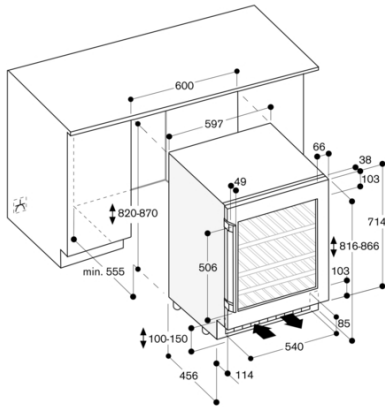
Bauform	Eingebaut
Dekorrahmen/ - platte	Nicht möglich
Höhe	818
Gerätebreite	597
Gerätetiefe	577
Nischenmaße (H x B x T)	820 x 600 x 577.0
Nettogewicht	48.000
Anschlusswert	130
Absicherung	10
Innenlüfter	Ja
Spannung	220-240
Frequenz	50
Approbationszertifikate	VDE
Länge Netzkabel	200
Steckerart	Schuko-/Gardy.m.Erdung
Energieverbrauch	
Durchschn. Jahresverbrauch Energie	
Gesamtfassungsvermögen, Brutto	135
Anzahl Verdichter	1
Anzahl unabhängiger Kühlkreisläufe	1
Scharniere wechselbar	Ja
Schalter Innenbeleuchtung	Nein
EAN-Nummer	4242006260354
Marke	Gaggenau
Internationale Bestellbezeichnung	RW402261
Produktkategorie	
Energieeffizienzklasse (2010/30/EC)	
Jährlicher Energieverbrauch (2010/30/EC)	145.00
Anzahl Flaschen zur Lagerung (0,75l Bordeaux Flaschen)	42
Klimaklasse	SN-ST
Schalleistung	38

Verbrauchs und Anschlusswerte

erstellt am 2021-09-27
Seite 1

RW402261
Weinklimaschrank Serie 200
unterbaufähig, Glastüre mit Edelstahl-
Rahmen
Nischenbreite 60 cm, Nischenhöhe 82
cm

erstellt am 2021-09-27
Seite 2



Einlagerung von Flaschen

