



RW466364



Integriertes Zubehör

1 x Verbindungssatz

Sonderzubehör

RA430000:

Abdeckungen für Schraublöcher

RA491661:

Flaschenauszug, Eiche, für RW 466

RA492660:

Tablett, Eiche für RW466

RA493060:

Weinpräsentier Set Eiche (1er-Set)

RA498640:

Flaschenablage, Eichenholz, für RW466

Installationszubehör

RA425110:

Vario Griffstange ES 1131 mm

RA428611:

Edelstahltürrahmen ohne Griff 61cm

RA460013:

Seitliche Zusatzheizung 230V

RA420010:

Türschloss für RW 414 und RW 464/466

RA421611:

Edelstahltürrahmen 61cm Links

RA421612:

Edelstahltürrahmen 61cm Rechts

RA423140:

Seitliche Abdeckleisten, lang

RA464611:

Sockelgitter 61cm, ohne Filter

Vario Weinkühlschrank mit Glastür Serie 400

212.5 x 60.3 cm

RW466364

Drei getrennt steuerbare Klimazonen

Konstante Temperaturen mit gradgenauer

Regelung von +5 °C bis +20 °C

Steuerung der Luftfeuchtigkeit

Edelstahl-Innenraum

Voll ausziehbare Flaschenablagen aus

Eichenholz und massiven Aluminium in Anthrazit

Teleskopschienen der Flaschenablagen

verkleidet

Blendfreie LED-Spots mit warmweissen Licht

Fünf voreingestellte Lichtszenarien, über

TFT-Display auswählbar

Öffnungshilfe für die Tür:

1. Push-to-open Funktion für grifflose

Möbelfronten 2. Pull-to-open Funktion für

leichteres Öffnen der Tür mit Griff

Vibrationsarme Lagerung

TFT-Touch-Display

Kapazität 99 Standard Flaschen

Bedienung

Bedienung durch TFT-Touch-Display.

Klartextanzeige.

Technische Features

Gedämpftes Türeinzugssystem.

Dynamische Kälteverteilung.

Abtau-Automatik mit Tauwasserverdunstung.

Aktivkohleluftfilter.

UV-Schutz.

Ruhemodus, Star-K zertifiziert.

Bei aktivem Ruhemodus können Tür und Schublade nur mit einem Griff geöffnet werden.

Alarm bei offener Tür oder Störung.

Heimnetzwerkintegration für digitale Dienste

(Home Connect) kabellos über WiFi.

Die Verfügbarkeit der Home Connect Funktion

ist abhängig von der Verfügbarkeit der Home

Connect Dienste in Ihrem Land. Die Home

Connect Dienste sind nicht in jedem Land

verfügbar. Weitere Informationen hierzu finden

Sie unter www.home-connect.com.

Ausstattung

Nutzzinhalt 361 Liter.

Kapazität 99 Flaschen

(0,75l-Standardflaschenformen).

12 Flaschenablagen,

- 9 voll ausziehbar - 3 zur Lagerung von

Magnum-Flaschen geeignet.

Flexible Innenraumgestaltung durch Hinzufügen

oder Entnahme der vollausziehbaren

Flaschenablagen möglich.

Bei Standard-Innenausstattung (12

Flaschenablagen) können bis zu 12

Magnum-Flaschen gelagert werden.

Max. Innenausstattung 12 Flaschenablagen.

5 unterschiedliche Lichtszenarien zur

individuellen Präsentation des Weines

auswählbar.

Verbrauchsdaten

Energieeffizienzklasse A (auf einer Skala der Effizienzklassen von A+++ bis G.)

Energieverbrauch 171 kWh/Jahr.

Schalleistung 42 dB (re 1 pW).

Planungshinweise

Kein Transport/Betrieb über 2000 m Meereshöhe.

Flachscharnier.

Türanschlag rechts, wechselbar.

Türöffnungswinkel 115°, fixierbar auf 90°.

Max. zulässiges Türfrontgewicht 73 kg.

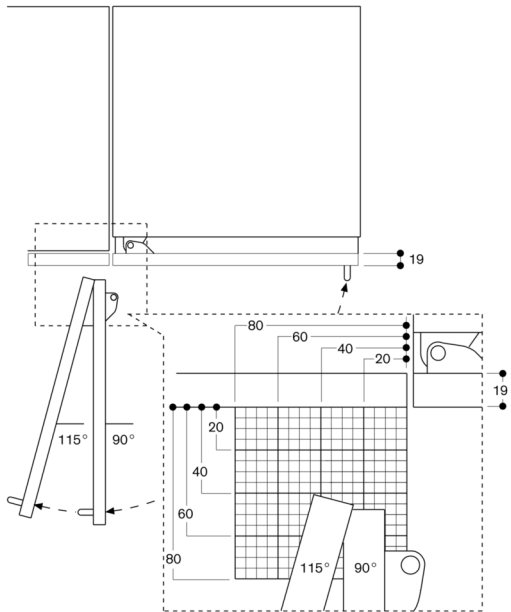
Anschlussdose ausserhalb der Einbaunische planen.

Anschlussdaten

Gesamtanschlusswert 0.300 kW.

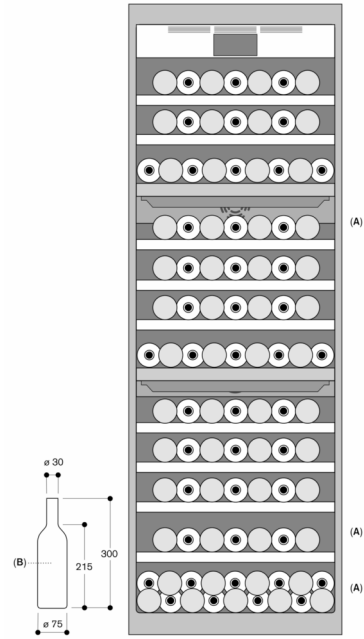
Anschlusskabel 3.0 m, steckbar.

Türöffnungswinkel

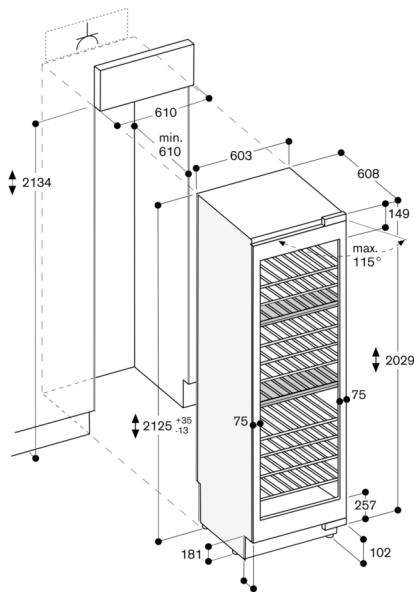


Der Scharnierweg und die daraus resultierenden Abstände zum benachbarten Möbel und Möbelgriffe können in Abhängigkeit der Frontdicke aus der Zeichnung entnommen werden. In der Zeichnung wurde eine Möbelfrontdicke von 19 mm angenommen.

Flaschenaufbewahrung

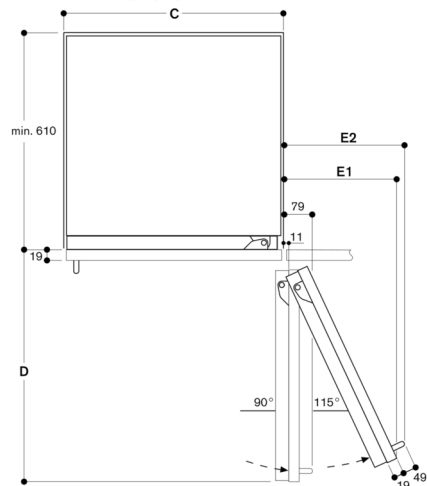


A: Geeigneter Bereich für die Aufbewahrung von Magnum-Flaschen bei der Ausführung mit Standardschublade
 B: 0,75 l
 Maße in mm



Die maximalen Türfrontmassen sind auf ein Spaltmass von 3 mm ausgelegt.

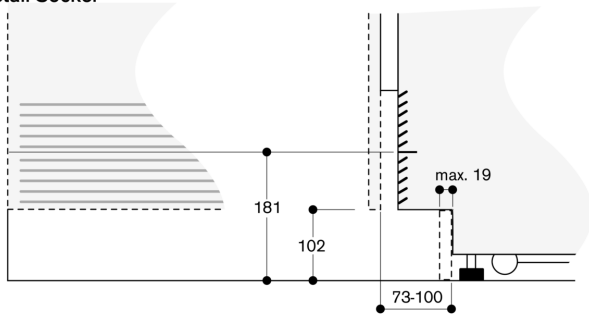
Wandabstand RB 472/RC/RF/RW



Nischenbreite	D	E1	E2	
C	457 mm	525 mm	235 mm	265 mm
	610 mm	677 mm	299 mm	330 mm
	762 mm	830 mm	364 mm	395 mm
	914 mm	980 mm	428 mm	460 mm

In der Zeichnung wurde eine Möbelfrontdicke von 19 mm sowie die Höhe eines Gaggenau Möbelgriffs von 49 mm zugrunde gelegt.

Detail Sockel



Bezogen auf die Standardhöhe des Gerätes beträgt die Höhe der Sockelleiste 102 mm. Maximale Dicke der Sockelleiste 19 mm.

