



**RY492304**  
**Vario Kühl- und Gefrierkombination**  
**Serie 400**  
 mit Frischkühlen nahe 0 °C  
 Voll integrierbar  
 Nischenbreite 91.4 cm, Nischenhöhe 213.4 cm  
 Kühlraum doppeltürig und eine vollausziehbare Gefrierschublade



Edelstahl-Innenraum mit massiven Aluminium Elementen in Anthrazit  
 Blendfreie LED-Spots mit warmweissen Licht  
 Öffnungshilfe für die Tür:  
 1. Push-to-open Funktion für grifflose Möbelfronten  
 2. Pull-to-open Funktion für leichteres Öffnen der Tür mit Griff  
 Flache Innentüren mit Edelstahl  
 Nahezu unsichtbares und flexibles Aufhängungssystem für Abstellflächen und Türabsteller  
 Türabsteller aus massivem anthrazitfarbenen Aluminium  
 Eine Frischkühlschublade nahe 0 °C mit manueller Temperaturregulierung und eine Frischkühlschublade mit manueller Feuchtregulierung  
 Integrierter Eisbereiter mit Festanschluss an Wasserzulauf  
 Eine asymmetrisch geteilte Glas-Abstellfläche, höhenverstellbar  
 Voll ausziehbare Gefrierschublade mit praktischer Unterteilung in Anthrazit TFT-Touch-Display  
 Nutzinhalt 518 Liter

**Bedienung**  
 Bedienung durch TFT-Touch-Display. Klartextanzeige.

**Technische Features**  
 Gedämpftes Türeinzugssystem. Dynamische Kälteverteilung.  
 Abtau-Automatik mit Tauwasserverdunstung.  
 Aktivkohleluftfilter.  
 Ruhemodus, Star-K zertifiziert.  
 Bei aktivem Ruhemodus können Tür und Schublade nur mit einem Griff geöffnet werden.  
 Alarm bei offener Tür oder Störung.  
 Heimnetzwerkintegration für digitale Dienste (Home Connect) kabellos über WiFi.  
 Die Verfügbarkeit der Home Connect Funktion ist abhängig von der Verfügbarkeit der Home Connect Dienste in Ihrem Land. Die Home Connect Dienste sind nicht in jedem Land verfügbar. Weitere Informationen hierzu finden Sie unter [www.home-connect.com](http://www.home-connect.com).

**Kühlraum**  
 No-Frost-Technik mit Schnell-Kühlen. Temperatur verstellbar von +2 °C bis +8 °C.  
 3 Abstellflächen aus Sicherheitsglas, Weissglas, davon 2 individuell in der Höhe verstellbar.  
 1 asymmetrisch geteilte Abstellfläche aus Sicherheitsglas, manuell verstellbar.  
 4 brillante LED-Spots mit blendfreien und warmweißen Licht in Kühlraum und Schubladen.  
 Flache Innentür mit vollflexiblen Aufhängungssystem für Türabsteller. 6 höhenverstellbare Türabsteller, davon 2 extra tief.  
 Nutzinhalt 344 Liter.

**Frischkühlzone nahe 0 °C**  
 1 voll ausziehbare Frischkühlschublade nahe 0 °C mit transparenter Front, beleuchtet.  
 Gedämpfter Einzug.  
 Temperatur manuell veränderbar.  
 Ideal für Fleisch, Fisch und Geflügel.

**Ausstattungsmerkmale**  
**Energieeffizienzklasse**  
 F  
**Durchschnittlicher Energieverbrauch in Kilowattstunden pro Jahr (kWh/a)**  
 415  
**Summe der Volumen der Tiefkühlfächer**  
 166  
**Summe der Volumen der Kaltlagerfächer**  
 386  
**Luftschallemissionen**  
 42  
**Luftschallemissionsklasse**  
**Bauform**  
 Eingebaut  
**Dekorrahmen/ -platte**  
 Nicht möglich  
**Höhe (mm)**  
 2125  
**Gerätebreite (mm)**  
 908  
**Gerätetiefe (mm)**  
 608  
**Nischenmaße (H x B x T) (mm)**  
 2134.0 x 914.0 x 610  
**Nettogewicht (kg)**  
 217.390  
**Anschlusswert (W)**  
 300  
**Absicherung (A)**  
 10  
**Türanschlag**  
 links und rechts  
**Spannung (V)**  
 220-240  
**Frequenz (Hz)**  
 50-60  
**Approbationszertifikate**  
 CE, VDE  
**Länge Netzkabel (cm)**  
 300  
**Lagerung bei Stromausfall (h)**  
 17  
**Anzahl Verdichter**  
 2  
**Anzahl unabhängiger Kühlkreisläufe**  
 2  
**Innenlüfter**  
 Ja  
**Scharniere wechselbar**  
 Nein  
**Anzahl verstellbarer Ablagen-Kühlteil (Stck)**  
 2  
**Flaschenregale**  
 Nein  
**Volumen Wassertank (l)**  
**EAN-Nummer**  
 4242006262259  
**Marke**  
 Gaggenau  
**Internationale Bestellbezeichnung**  
 RY492304  
**Frostfree System**  
 Kühlschranks und Gefriergeräte  
**Art der Installation**  
 nicht zutreffend

**Verbrauchs und Anschlusswerte**  
 erstellt am 2021-08-26  
 Seite 1

Nutzinhalt 34 Liter.

**Frischkühlzone**  
 1 voll ausziehbare Frischkühlschublade mit transparenter Front und Beleuchtung.  
 Gedämpfter Einzug.  
 Feuchtigkeit manuell regulierbar.  
 Ideal für Obst und Gemüse.

**Gefrierraum**  
 No-Frost-Technik mit Schnell-Gefrieren bei -30 °C.  
 Temperatur verstellbar von -14 °C bis -24 °C.  
 4-Sterne Gefrierraum.  
 Gefriervermögen 16 kg/24 Std.  
 Lagerzeit bei Störung 17 Std.  
 2 voll ausziehbare Schubladen.  
 Innenbeleuchtung mit 2 LED-Spots, warmweisses Licht.  
 Nutzinhalt 140 Liter.

**Eisbereiter**  
 Integriert in den Gefrierraum, mit Festanschluss an Wasserzulauf.  
 Partikelfilter für den Wasserzulauf, in Lüftungsgitter integriert.  
 Abschaltbar.  
 Eisproduktion ca. 1.6 kg/24 Std.  
 Entnehmbare Eiswürfelbehälter für einen Vorrat von ca. 3 kg.

**Verbrauchsdaten**  
 Energieeffizienzklasse A++ auf einer Skala der Effizienzklassen von A+++ bis D.  
 Energieverbrauch 346 kWh/Jahr.  
 Schallleistung 42 dB (re 1 pW).

**Planungshinweise**  
 Flachscharnier.  
 Türöffnungswinkel 115°, fixierbar auf 90°.  
 Max. zulässiges Türfrontgewicht: Türen, je 67 kg.  
 Schublade 10 kg.  
 Absperrventil für Wasseranschluss muss seitlich neben dem Gerät geplant werden und immer zugänglich sein.  
 Bei einem Wasserdruck über 0,8 MPa (8 bar), Druckbegrenzer zwischen Trinkwasseranschluss und Schlauch-Set installieren.

**Anschlussdaten**  
 Gesamtanschlusswert 0.300 kW.  
 Anschlusskabel 3.0 m, steckbar.  
 Wasserzulauf.  
 Zulaufschlauch 2.0 m mit 3/4 " Anschluss.  
 Wasserdruckbereich 2.4 bis 8.3 bar.

RY492304

Vario Kühl- und Gefrierkombination  
Serie 400

mit Frischkühlen nahe 0 °C

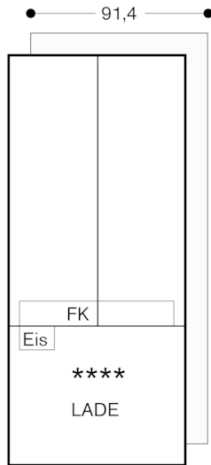
Voll integrierbar

Nischenbreite 91.4 cm, Nischenhöhe  
213.4 cm

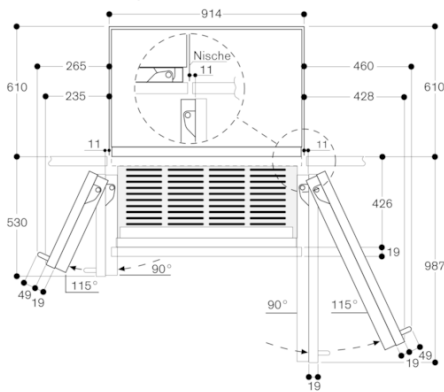
Kühlraum doppeltürig und eine  
vollausziehbare Gefrierschublade

erstellt am 2021-08-26

Seite 2

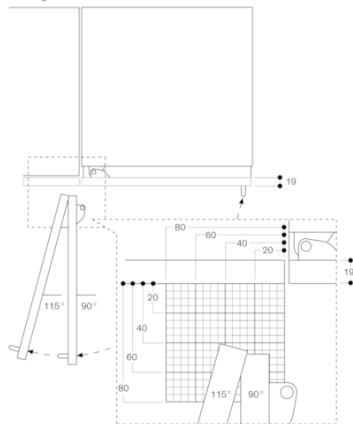


Wandabstand RB 492/RY 492

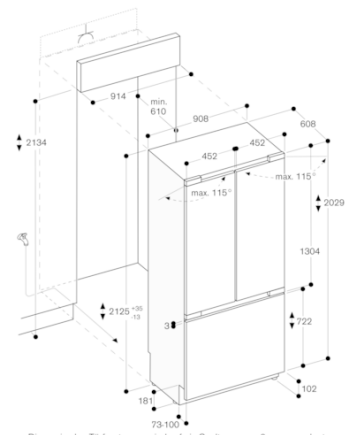


In der Zeichnung wurde eine Möbelfrontdicke von 19 mm sowie die Höhe eines Gaggenau Möbelgriffs von 49 mm zugrunde gelegt.

Türöffnungswinkel

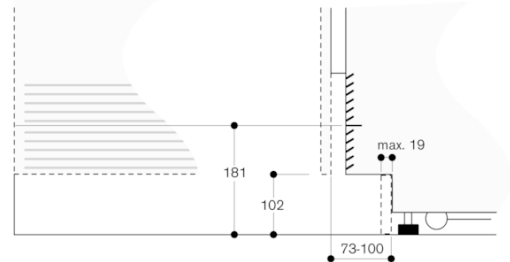


Der Scharnierweg und die daraus resultierenden Abstände zum benachbarten Möbel und Möbelgriffe können in Abhängigkeit der Frontdicke aus der Zeichnung entnommen werden. In der Zeichnung wurde eine Möbelfrontdicke von 19 mm angenommen.

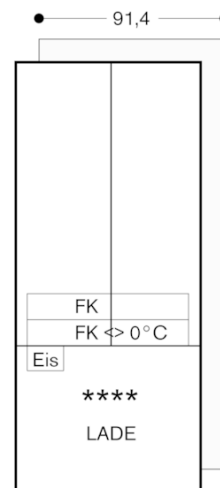


Die maximalen Türfrontmasse sind auf ein Spaltmaß von 3 mm ausgelegt.

Detail Sockel



Bezogen auf die Standardhöhe des Gerätes beträgt die Höhe der Sockelleiste 102 mm. Maximale Dicke der Sockelleiste 19 mm.



**GAGGENAU**