

VF414110
Vario Fritteuse Serie 400
Edelstahl
Breite 38 cm

**Dreizonen-Becken, keine
Geschmacksübertragung
Exakte Temperaturregelung, kein
Leistungsabfall
Integrierte Abtropfhalterung
Massiver Edelstahl-Bedienknebel
Präzise verarbeiteter 3 mm starker
Edelstahl
Wahlweise aufgesetzter Einbau
mit sichtbarer Kante oder dezent
flächenbündig integriert
Mit weiteren Vario Geräten der Serie
400 perfekt kombinierbar**

Farbvarianten

VF414110

Edelstahl

Breite 38 cm

Integriertes Zubehör

1 x Fritierkorb.

Installations­zubehör

VA420000

VA420001

VA420010

VA420011

VA440010

VA450400

Kochzonen

Drei-Zonen-Becken.

Öffüllmenge 3,5 Liter.

Bedienung

Bedienknebel mit Leuchtring, Öl-/
Fettwahl und Temperaturmarkierung.
Elektronische Temperaturregelung von
135 °C bis 190 °C, in 5 °C-Schritten.

Ausstattung

Reinigungsstufe.
Schonende Fettschmelzstufe.
Schaumausdehnungszone.
Frittierzone.
Kaltöl-Zone.
Ausschwenkbarer Heizkörper (3000 W).

Sicherheit

Ölablaufhahn mit Kindersicherung.
Sicherheitsabschaltung.

Planungshinweise

Je nach Einbauart (aufgesetzt
oder flächenbündig, mit oder ohne
Geräteabdeckung) auf die spezifische
Festlegung des Ausschnittes und der
Knebelpositionen achten.
Bei der Montage mit Geräteabdeckung
VA 440 oder Ausgleichsleiste VA 450
muss der zusätzliche Platzbedarf in der
Tiefe berücksichtigt werden.
Bei einer Kombination von
mehreren Geräten mit mindestens
einer Geräteabdeckung ist die
Ausgleichsleiste VA 450 erforderlich,
um die Tiefe der Geräte ohne
Geräteabdeckung auszugleichen.
Bei der Kombination mehrerer Vario
Geräte der Serie 400 muss eine
Verbindungsleiste VA 420 zwischen
den Geräten eingesetzt werden.
Je nach Einbauart entsprechende
Verbindungsleiste vorsehen.
Das Montagesystem erfordert im
Ausschnitt eine Seitenkantenhöhe
von mind. 10 mm für aufgesetzten
Einbau und von mind. 13 mm für
flächenbündigen Einbau. Auf eine
durchgängige Schnittfläche von 90°
achten.
Die Tragfähigkeit und die Stabilität
insbesondere bei dünnen
Arbeitsplatten ist durch geeignete
Unterkonstruktionen sicherzustellen.
Gerätgewicht inkl. zusätzlicher
Beladung berücksichtigen.
Zusätzliche Hinweise für
flächenbündigen Einbau:
Der Einbau eignet sich in Arbeitsplatten
aus Stein, synthetischem Material
oder Massivholz. Hitzebeständigkeit
und wasserdichte Versiegelung der
Schnittkanten sind zu berücksichtigen.
Bei anderen Materialien stimmen Sie
sich bezüglich der Verwendung mit
dem Arbeitsplatten-Hersteller ab.

Ausstattungsmerkmale

Gerätetyp

Vario/Domino Fritteuse

Bauform

Eingebaut

Energiequelle

Elektro

Steuerung

elektronisch

Bedienelemente

Zylinderknebel

Nischenmaße (H x B x T) (mm)

270 x 360 x 490

Gerätebreite (mm)

380

Abmessungen des Gerätes (mm)

270 x 380 x 520

Abmessungen des verpackten Gerätes

(mm)

380 x 451 x 590

Nettogewicht (kg)

12.945

Bruttogewicht (kg)

15.5

Betriebskontrolleuchte

Ja

Lage der Steuerung

Steuerung

stufenlose Energieregung

Hauptoberflächenmaterial

Edelstahl

Oberflächenfarbe

Edelstahl, Edelstahl

Rahmenfarbe

Edelstahl

Approbationszertifikate

Australia Standards, CE, China, EAC-
Eurasian, G-Mark, Ukraine, VDE

Länge Netzkabel (cm)

4242006213244

EAN-Nummer

4242006213244

Verbrauchs und Anschlusswerte

Elektroanschlusswert (W)

3000

Absicherung (A)

16

Spannung (V)

220-240

Frequenz (Hz)

60; 50

erstellt am 2020-04-02

Seite 1

Die Nut muss durchgängig und
eben sein, um eine gleichmäßige
Auflage der Geräte auf der Dichtung
zu gewährleisten. Keine punktuellen
Unterfütterungen verwenden.

Durch Masstoleranzen der
Kombinationen und des
Arbeitsplattenausschnittes kann die
Fugenbreite variieren.

Bei der Montage mehrerer Geräte
in Einzelausschnitten muss eine
Stegbreite von 50 mm zwischen den
Einzelausschnitten geplant werden.
Zur Bedienung des Ölablaufhahns eine
Tür im Unterschrank vorsehen.

Einbauschaltpult im Unterschrank in
Schubfachhöhe zu integrieren.

Blendenstärke 16 – 26 mm.

Wenn die Blendenstärke 26 mm

überschreitet, muss die Skizze

"Montage Bedienknebel" beachtet

werden (hinten muss ausgespart

werden).

VF 414 und Dampfgerar VK 414 dürfen
nicht direkt nebeneinander eingebaut
werden.

Abstand von der Gerätekannte zur Wand
oder seitlichen Möbelteilen von mind.
40 mm beachten.

Gerät ist von oben in die Arbeitsplatte
einschnappbar.

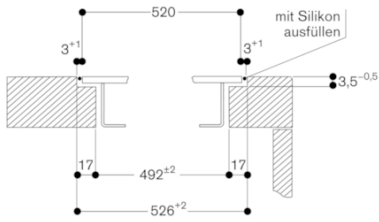
Gerätgewicht: ca. 13 kg.

Anschlussdaten

Gesamtanschlusswert 3.0 kW.

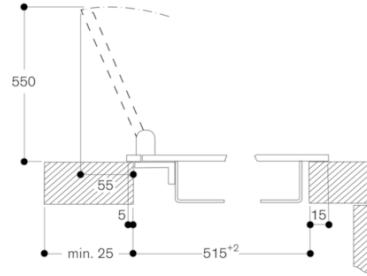
Anschlusskabel vorsehen.

Querschnitt

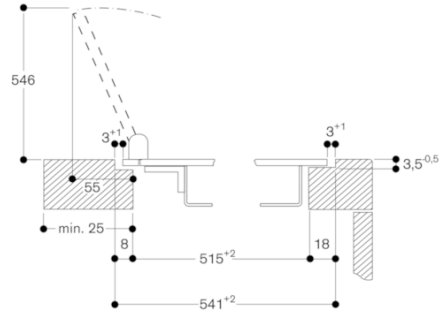


Bei Montage mit Geräteabdeckung oder Ausgleichsleiste, auf den tieferen Ausschnitt und die Nutbreite vorne und hinten achten.

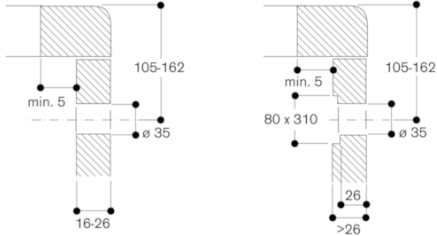
Montage mit Geräteabdeckung / Ausgleichsleiste, aufgesetzter Einbau



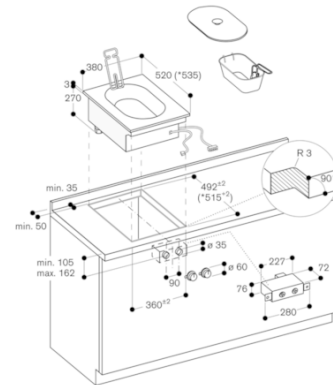
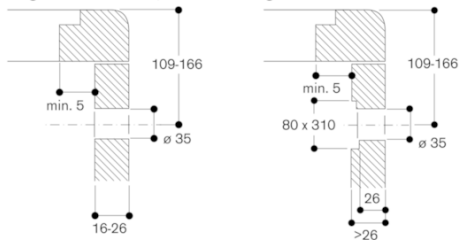
Montage mit Geräteabdeckung / Ausgleichsleiste, flächenbündiger Einbau



Montage Bedienknebel, aufgesetzter Einbau

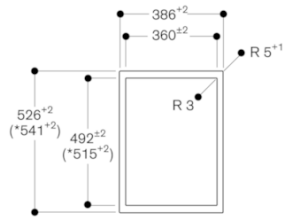


Montage Bedienknebel, flächenbündiger Einbau



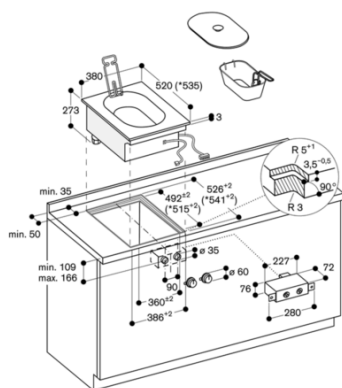
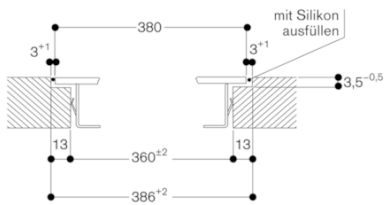
* mit Geräteabdeckung oder Ausgleichsleiste.
Separate Planungshinweise beachten.

Ansicht von oben



* mit Geräteabdeckung oder Ausgleichsleiste
 (Asymmetrisch Auflage vorne und hinten beachten,
 siehe separate Hinweise „Montage mit Geräteabdeckung/
 Ausgleichsleiste“).

Längsschnitt



* mit Geräteabdeckung oder Ausgleichsleiste.
 Separate Planungshinweise beachten.