

VI414104

GP900001:
Bratsensor-Pfanne Ø 15cm

GP900002:
Bratsensor-Pfanne Ø 19 cm

GP900003:
Bratsensor-Pfanne Ø 21cm

GP900004:
Bratsensor-Pfanne Ø 28 cm

WP400001:
Wok-Pfanne

WZ400000:
Wok-Ring

VA420004:
Verbindungsleiste Serie 400, flush, kurz

Vario Induktionskochfeld Serie 400 38 cm VI414104

– Massive Bedienknebel mit Leuchtring in
Edelstahl oderelegantem Schwarz

– 32 cm-Kochzone mit Booster-Funktion

Ideal für den Original-Wok mit rundem Boden,
mit Wok-Ring

Bratsensor-Funktion zur Temperaturregelung in
Pfannen

Anwendungsbezogene Steuerung aller
Funktionen über zweifarbige Anzeige

Massiver Edelstahl-Bedienknebel

Rahmenlos für flächenbündigen Einbau

Mit weiteren Vario Geräten der Serie 400
perfekt kombinierbar

Kochzonen

1 Induktions-Kochzone ø 21 cm (2200 W, mit
Booster 3700 W) mit automatischer
Zuschaltung auf ø 26 cm (2600 W, mit Booster
3700 W) und auf ø 32 cm (3300 W, mit Booster
3700 W).

Bedienung

Bedienknebel mit Leuchtring, Kochzonen- und
Leistungsmarkierung.

Elektronische Regelung in 12 Stufen (1...12).

Benutzerfreundliche Bedienung durch
zweifarbige Anzeige (weiss / orange).

Ausstattung

Bratsensor-Funktion.

Booster-Funktion.

Stoppuhr.

Kurzzeitwecker.

Optionsmenü.

Energie-Management.

Kochfeldbasierte Lüftungssteuerung (mit
passender Haube).

Heimnetzwerkintegration für digitale Dienste
(Home Connect) kabellos über WiFi.

Die Verfügbarkeit der Home Connect Funktion
ist abhängig von der Verfügbarkeit der Home
Connect Dienste in Ihrem Land. Die Home
Connect Dienste sind nicht in jedem Land
verfügbar. Weitere Informationen hierzu finden
Sie unter www.home-connect.com.

Sicherheit

Betriebsanzeige.

Topferkennung.

2-stufige Restwärmeanzeige.

Sicherheitsabschaltung.

Planungshinweise

Wenn die Blendenstärke 23 mm überschreitet,
muss die Skizze "Montage Bedienknebel"
beachtet werden (hinten muss ausgespart
werden).

Die Tragfähigkeit und die Stabilität
insbesondere bei dünnen Arbeitsplatten ist
durch geeignete Unterkonstruktionen
sicherzustellen. Gerätegewicht inkl. zusätzlicher
Beladung berücksichtigen.

Der Einbau eignet sich in Arbeitsplatten aus
Stein, synthetischem Material oder Massivholz.
Hitzebeständigkeit und wasserdichte
Versiegelung der Schnittkanten sind zu
berücksichtigen. Bei anderen Materialien
stimmen Sie sich bezüglich der Verwendung mit
dem Arbeitsplatten-Hersteller ab.

Die Nut muss durchgängig und eben sein, um
eine gleichmäßige Auflage der Geräte auf der
Dichtung zu gewährleisten. Keine punktuellen
Unterfütterungen verwenden.

Durch Masstoleranzen der Kombinationen und
des Arbeitsplattenausschnittes kann die
Fugenbreite variieren.

Bei der Montage mehrerer Geräte in
Einzelausschnitten muss eine Stegbreite von 50
mm zwischen den Einzelausschnitten geplant
werden.

Nur geeignet für eisenmagnetisches
Kochgeschirr. Für eine optimale
Temperaturverteilung wird Kochgeschirr mit
Sandwichboden empfohlen.

Gerät ist von oben in die Arbeitsplatte
einschnappbar.

Gerätegewicht: ca. 9.kg

Anschlussdaten

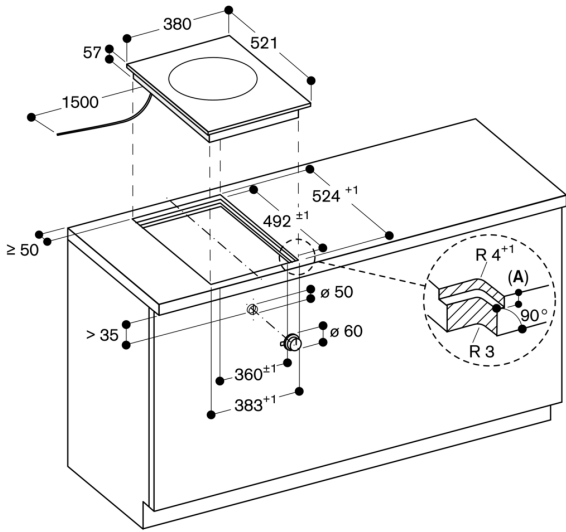
Gesamtanschlusswert 3.7 kW.

Anschlusskabel 1.5 m ohne Stecker.

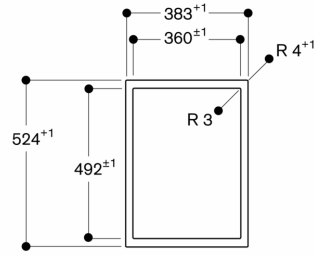
Leistung Standby/Display aus 0.5 W.

Leistung Standby/Netzwerk 1.4 W.

Bitte beachten Sie die Hinweise in der
Gebrauchsanweisung, wenn Sie die
WiFi-Funktion ausschalten möchten.



Ansicht von oben

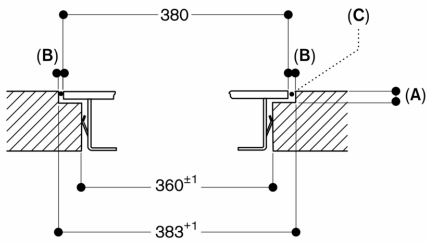


Masse in mm

A: $6,5^{+0,5}$

Masse in mm

Längsschnitt



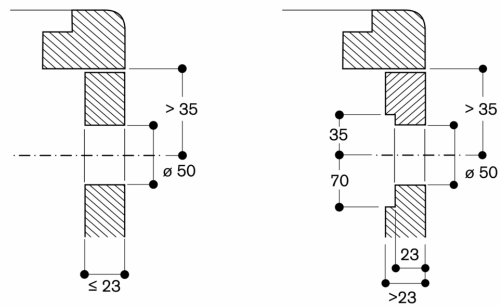
A: $6,5^{+0,5}$

B: 1,5

C: Füllung mit Silikon

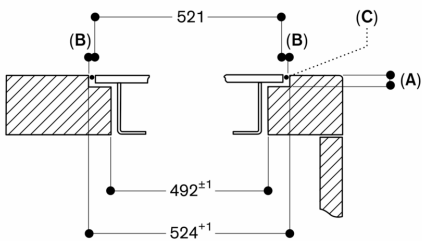
Masse in mm

Montage Bedienknebel, flächenbündiger Einbau



Masse in mm

Querschnitt



A: $6,5^{+0,5}$

B: 1,5

C: Füllung mit Silikon

Masse in mm