

VI492103

Sonderzubehör

CA051300:

Teppan Yaki (groß)

CA052300:

Grillplatte Flexinduktion

GP900001:

Bratsensor-Pfanne Ø 15cm

GP900002:

Bratsensor-Pfanne Ø 19 cm

GP900003:

Bratsensor-Pfanne Ø 21cm

GP900004:

Bratsensor-Pfanne Ø 28 cm

WP400001:

Wok-Pfanne

WZ400000:

Wok-Ring

Installationszubehör

VA420004:

Verbindungsleiste Serie 400, flush, kurz

Induktionskochfeld Serie 400

90 cm

VI492103

Flex-Funktion zur Kombination der rechteckigen Kochflächen.

Freies Platzieren des Kochgeschirrs innerhalb der zusammenschalteten Kochflächen.

Bratsensor-Funktion zur Temperaturregelung in Pfannen

Grosse Kochzone für Töpfe bis zu \varnothing 32 cm
Ideal für den Original-Wok mit rundem Boden, mit Wok-Ring

Anwendungsbezogene Steuerung aller Funktionen über zweifarbige Anzeige

Massiver Edelstahl-Bedienknebel

Rahmenlos für flächenbündigen Einbau

Kochzonen

2 Flex-Induktionskochflächen 23 x 20 cm (2200 W, mit Booster 3700 W), zusammenschaltet 23 x 40 cm (3300 W, mit Booster 3700 W).

2 Flex-Induktionskochflächen 23 x 20 cm (2200 W, mit Booster 3700 W), zusammenschaltet 23 x 40 cm (3300 W, mit Booster 3700 W).

1 Induktions-Kochzone \varnothing 21 cm (2200 W, mit Booster 3700 W) mit automatischer Zuschaltung auf \varnothing 26 cm (2600 W, mit Booster 3700 W) und auf \varnothing 32 cm (3300 W, mit Booster 3700 W).

Bedienung

Bedienknebel mit Leuchtring, Kochzonen- und Leistungsmarkierung.

Elektronische Regelung in 12 Stufen (1...12).

Benutzerfreundliche Bedienung durch zweifarbige Anzeige (weiss / orange).

Ausstattung

Flex-Funktion für rechteckige Kochflächen.

Bratsensor-Funktion.

Booster-Funktion.

Stoppuhr.

Kurzzeitwecker.

Optionsmenü.

Energie-Management.

Kochfeldbasierte Lüftungssteuerung (mit passender Haube).

Heimnetzwerkintegration für digitale Dienste (Home Connect) kabellos über WiFi.

Die Verfügbarkeit der Home Connect Funktion ist abhängig von der Verfügbarkeit der Home Connect Dienste in Ihrem Land. Die Home Connect Dienste sind nicht in jedem Land verfügbar. Weitere Informationen hierzu finden Sie unter www.home-connect.com.

Sicherheit

Betriebsanzeige.

Topferkennung.

2-stufige Restwärmeanzeige.

Sicherheitsabschaltung.

Planungshinweise

Die Knebel können in Abstimmung mit den Kochflächen horizontal positioniert werden.

Wenn die Blendenstärke 23 mm überschreitet, muss die Skizze "Montage Bedienknebel" beachtet werden (hinten muss ausgespart werden).

Die Tragfähigkeit und die Stabilität insbesondere bei dünnen Arbeitsplatten ist durch geeignete Unterkonstruktionen sicherzustellen. Gerätegewicht inkl. zusätzlicher Beladung berücksichtigen.

Der Einbau eignet sich in Arbeitsplatten aus Stein, synthetischem Material oder Massivholz. Hitzebeständigkeit und wasserdichte Versiegelung der Schnittkanten sind zu berücksichtigen. Bei anderen Materialien stimmen Sie sich bezüglich der Verwendung mit dem Arbeitsplatten-Hersteller ab.

Die Nut muss durchgängig und eben sein, um eine gleichmässige Auflage der Geräte auf der Dichtung zu gewährleisten. Keine punktuellen Unterfütterungen verwenden.

Durch Masstoleranzen der Kombinationen und des Arbeitsplattenausschnittes kann die Fugenbreite variieren.

Bei der Montage mehrerer Geräte in Einzelausschnitten muss eine Stegbreite von 50 mm zwischen den Einzelausschnitten geplant werden.

Nur geeignet für eisenmagnetisches Kochgeschirr. Für eine optimale Temperaturverteilung wird Kochgeschirr mit Sandwichboden empfohlen.

Gerät ist von oben in die Arbeitsplatte einschnappbar.

Gerätegewicht: ca. 23.kg

Anschlussdaten

Gesamtanschlusswert 11.1 kW.

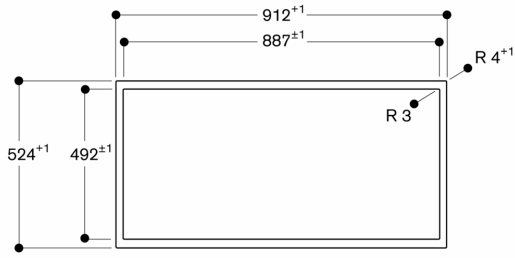
Anschlusskabel 1.5 m ohne Stecker.

Leistung Standby/Display aus 0.5 W.

Leistung Standby/Netzwerk 1.9 W.

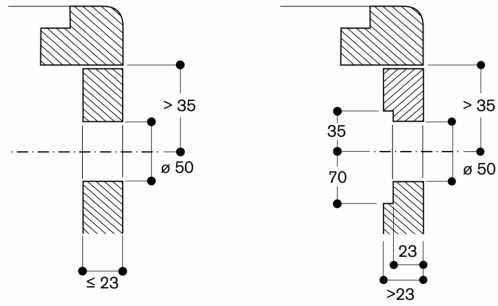
Bitte beachten Sie die Hinweise in der Gebrauchsanweisung, wenn Sie die WiFi-Funktion ausschalten möchten.

Ansicht von oben



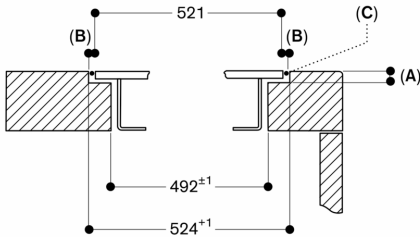
Masse in mm

Montage Bedienknebel, flächenbündiger Einbau



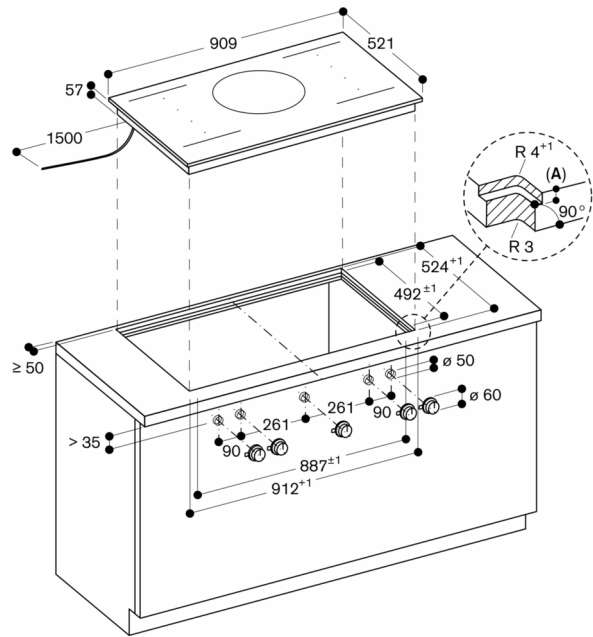
Masse in mm

Querschnitt



- A: 6,5^{+0,5}
- B: 1,5
- C: Füllung mit Silikon

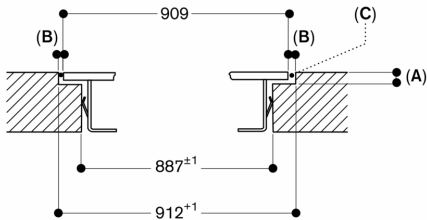
Masse in mm



- A: 6,5^{+0,5}

Masse in mm

Longitudinal section



- A: 6,5^{+0,5}
- B: 1,5
- C: Fill with silicone

measurements in mm