



VL41411
Vario Muldenlüftung Serie 400
Edelstahl
Breite 11 cm
Abluft-/Umluftbetrieb
Ohne Motor und Bedienknebel



Hocheffiziente Lüftungslösung direkt am Kochfeld
Flexible Leistungsverteilung, gezielte Absaugung des Kochdunstes nur an den geöffneten Lüftungselementen
Mit weiteren Vario Geräten der Serie 400 perfekt kombinierbar
Präzise verarbeiteter 3 mm starker Edelstahl
Wahlweise aufgesetzter Einbau mit sichtbarer Kante oder dezent flächenbündig integriert
Motorlos, kombinierbar mit Gaggenau BLDC-Gebläsebausteinen

Leistung
Leistungswerte sind abhängig vom Gebläsebaustein.

Ausstattung
Manuelle Öffnung des Lüftungselementes.
Verschlusselement aus Edelstahl, spülmaschinenfest.
Metall-Fettfilter, spülmaschinenfest.
Kein Anschlussstutzen enthalten.

Verbrauchsdaten
Energieeffizienzklasse A auf einer Skala der Effizienzklassen von A+++ bis D.
Werte beziehen sich auf die Konfiguration mit dem Gebläsebaustein AR 403 122.
Durchschnittlicher Energieverbrauch 53.2 kWh/Jahr.
Lüfter-Effizienzklasse A.
Fettfilter-Effizienzklasse C.
Geräusch min. 56 dB / max. 68 dB Normalstufe.

Planungshinweise
Die passenden Gebläsebausteine für den Umluft- oder Abluftbetrieb finden Sie auf.
Steuereinheit an der Seitenwand des Einbaumöbels befestigen, nicht am Boden des Einbaumöbels oder des Küchenbodens.
Je VL ist ein Gebläsebaustein empfohlen.
Maximale Kochfeldbreite zwischen zwei VL: 60 cm.
Gerät ist von oben in die Arbeitsplatte einschnappbar. Zusätzliche Fixierung durch von unten erreichbare Muldenspanner, Spannbereich 30-50 mm.
Bei der Kombination mehrerer Vario Geräte der Serie 400 muss eine Verbindungsleiste VA 420 zwischen den Geräten eingesetzt werden.
Je nach Einbauart entsprechende Verbindungsleiste vorsehen.
Die Tragfähigkeit und die Stabilität insbesondere bei dünnen Arbeitsplatten ist durch geeignete Unterkonstruktionen sicherzustellen.
Gerätgewicht inkl. zusätzlicher Beladung berücksichtigen.
Zusätzliche Hinweise für flächenbündigen Einbau:
Der Einbau eignet sich in Arbeitsplatten aus Stein, synthetischem Material oder Massivholz. Hitzebeständigkeit und wasserdichte Versiegelung der Schnittkanten sind zu berücksichtigen.
Bei anderen Materialien stimmen Sie sich bezüglich der Verwendung mit dem Arbeitsplatten-Hersteller ab.
Die Nut muss durchgängig und eben sein, um eine gleichmässige Auflage der Geräte auf der Dichtung zu gewährleisten. Keine punktuellen Unterfütterungen verwenden.

Ausstattungsmerkmale
Gerätetyp
Farbe des Kamins
Bauart
Downdraft/Tischlüfter
Approbationszertifikate
Australia Standards, CE, EAC-Eurasian, G-Mark, Ukraine, VDE
Länge Netzkabel
Nischenmaße (H x B x T)
170mm x 90.0mm x 492mm
Höhe des Kamins
Höhe des Gerätes ohne Kamin
Mindestabstand zur Kochstelle Elektro
Mindestabstand zur Kochstelle Gas
Nettogewicht
2.2
Steuerung
elektronisch
Regelung der Leistungsstufen
Max. Gebläseleistung-Abluftbetrieb
540
Gebläseleistung bei Intensivstufe-Umluftbetrieb
Max. Gebläseleistung-Umluftbetrieb
470
Gebläseleistung bei Intensivstufe-Abluftbetrieb
Anzahl der Lampen (Stück)
Schalleistung
68
Durchmesser des Abluftstutzens
150
Material des Fettfilters
Edelstahl waschbar
EAN-Nummer
4242006258528
Anschlusswert
Absicherung
Spannung
220-240
Frequenz
60; 50
Steckerart
Art der Installation
Eingebaut

Verbrauchs und Anschlusswerte

erstellt am 2022-05-09
Seite 1

Durch Masstoleranzen der Kombinationen und des Arbeitsplattenausschnittes kann die Fugenbreite variieren.
Bei der Montage mehrerer Geräte in Einzelausschnitten muss eine Stegbreite von 50 mm zwischen den Einzelausschnitten geplant werden.
Bei Betrieb neben Gasgeräten ist die Luftleitschiene AA 414 010 empfohlen, um die maximale Leistung des Kochfeldes sicherzustellen.
Bei Einbau neben Gasgeräten darf für die Verrohrung bis zum Gebläsebaustein kein Flachkanal verwendet werden.
Bei Einbau neben VP 414 darf der Flachkanal nicht unterhalb des VP 414 platziert werden.

Anschlussdaten
Verbindungskabel 2,0 m zwischen Lüftungselement VL 414 und Bedienknebel AA 490.

Farbvarianten

VL41411
Edelstahl
Breite 11 cm

Sonderzubehör

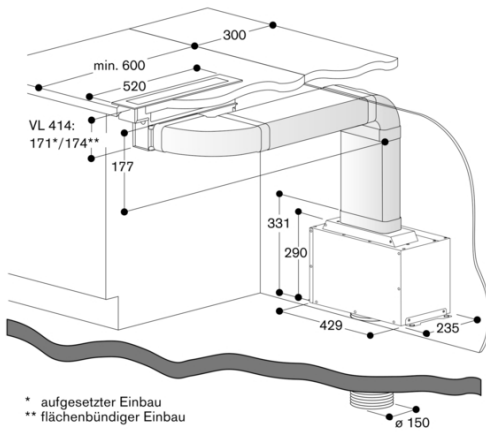
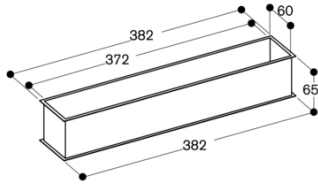
AA414010

Installations­zubehör

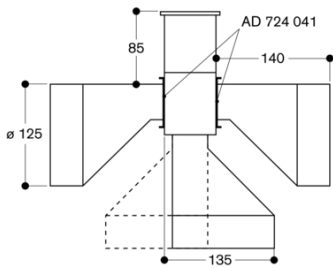
VA420010

VL414111
 Vario Muldenlüftung Serie 400
 Edelstahl
 Breite 11 cm
 Abluft/Umluftbetrieb
 Ohne Motor und Bedienknebel
 erstellt am 2022-05-09
 Seite 2

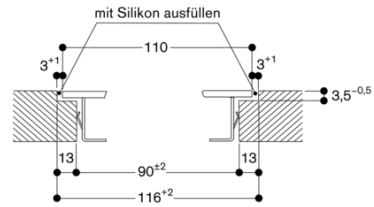
AS 070 001



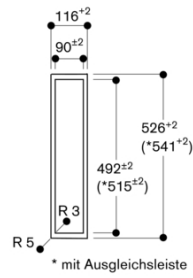
VL 414 mit AD 724 040/041



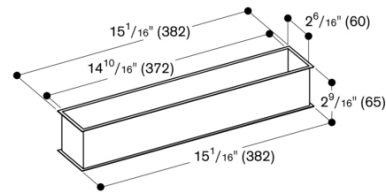
Längsschnitt

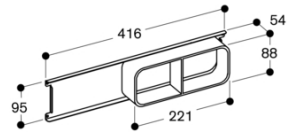


Ansicht von oben

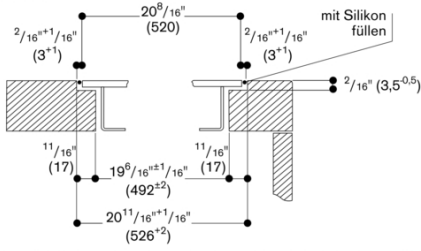


AS 070 000



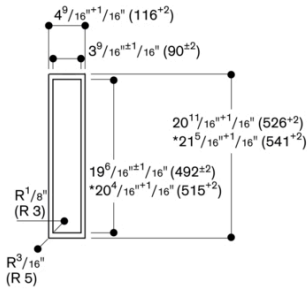


Querschnitt



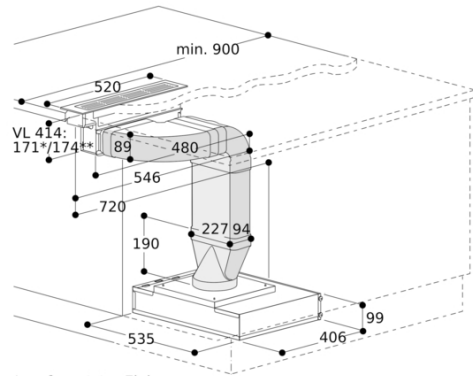
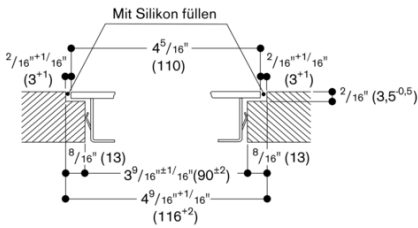
Bei Installation mit Geräteabdeckung oder Abstandsleiste den tieferen Ausschnitt und die Breite der vorderen und hinteren Rille beachten.

Ansicht von oben



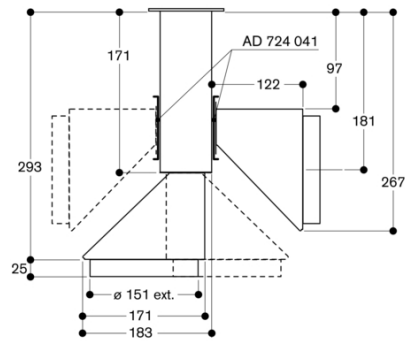
* Mit Abstandsleiste

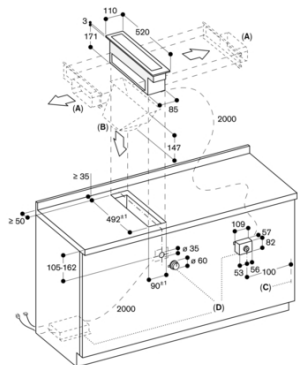
Längsschnitt



* aufgesetzter Einbau
 ** flächenbündiger Einbau

VL 414 mit AD 724 042/041

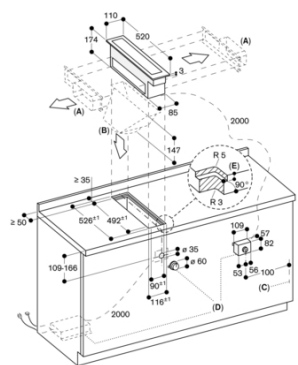




A: DN 150 Flachkanal-Rohranschluss, links/rechts mit AD 854 046 oder DN 150 Rundrohr-Rohranschluss, links/rechts mit AD 724 042 + AD 724 041
B: DN 150 Rundrohr-Rohranschluss, unten mit AD 724 042
C: Kabelzugang, rechte Seite
D: Vario Bedienknebel Zuführung AA 490

Siehe separate Planungshinweise für
 - Positionierung des Bedienknebels
 - Konfiguration für flexible Leistungsverteilung

Masse in mm

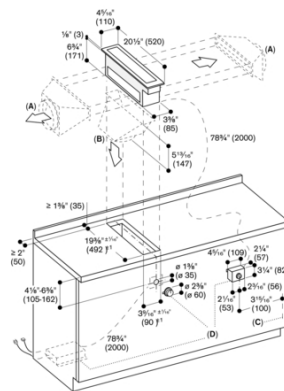
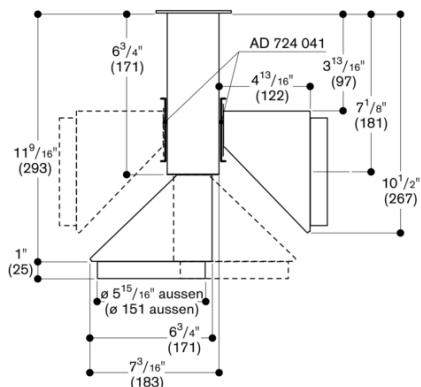


A: DN 150 Flachkanal-Rohranschluss, links/rechts mit AD 854 046 oder DN 150 Rundrohr-Rohranschluss, links/rechts mit AD 724 042 + AD 724 041
B: DN 150 Rundrohr-Rohranschluss, unten mit AD 724 042
C: Kabelzugang, rechte Seite
D: Vario Bedienknebel Zuführung AA 490
E: 3,5"

Siehe separate Planungshinweise für
 - Positionierung des Bedienknebels
 - Konfiguration für flexible Leistungsverteilung

Masse in mm

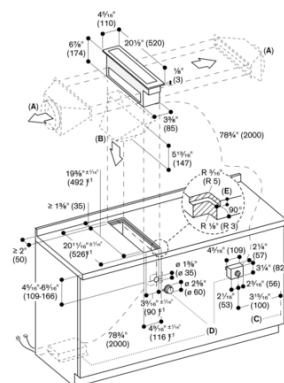
VL 414 mit AD 724 042/041



A: DN 5 1/2" (150) Rundrohr-Rohranschluss, links/rechts mit AD 724 042 + AD724 041
B: DN 5 1/2" (150) Rundrohr-Rohranschluss, unten mit AD 724 042
C: Kabelzugang, rechte Seite
D: Vario Bedienknebel Zuführung AA 490

Siehe separate Planungshinweise für
 - Positionierung des Bedienknebels
 - Konfiguration für flexible Leistungsverteilung

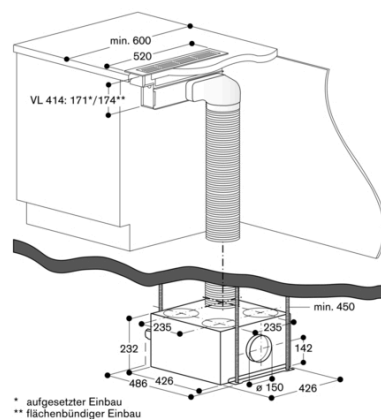
Masse in Zoll (mm)



A: DN 5 1/2" (150) Rundrohr-Rohranschluss, links/rechts mit AD 724 042 + AD724 041
B: DN 5 1/2" (150) Rundrohr-Rohranschluss, unten mit AD 724 042
C: Kabelzugang, rechte Seite
D: Vario Bedienknebel Zuführung AA 490
E: 1/4" (3,5")

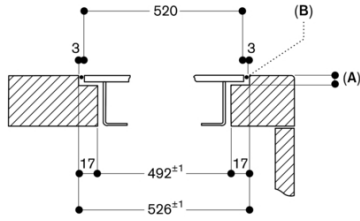
Siehe separate Planungshinweise für
 - Positionierung des Bedienknebels
 - Konfiguration für flexible Leistungsverteilung

Masse in Zoll (mm)



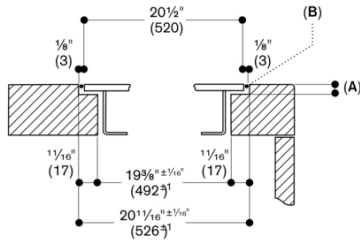
* aufgesetzter Einbau
 ** flächenbündiger Einbau

Querschnitt



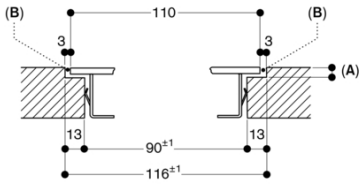
A: 3,5^{0,5}
 B: Füllung mit Silikon
 Masse in mm

Querschnitt



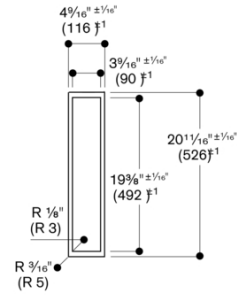
A: 1/8" (3,5^{0,5})
 B: Füllung mit Silikon
 Masse in Zoll (mm)

Längsschnitt



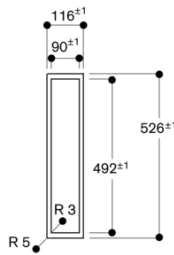
A: 3,5^{0,5}
 B: Füllung mit Silikon
 Masse in mm

Ansicht von oben



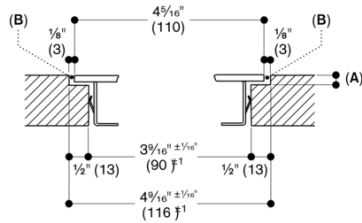
Masse in Zoll (mm)

Ansicht von oben

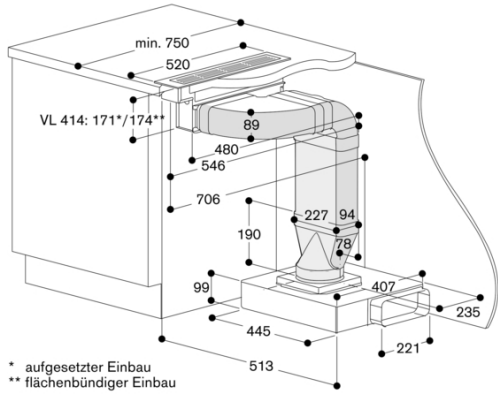


Masse in mm

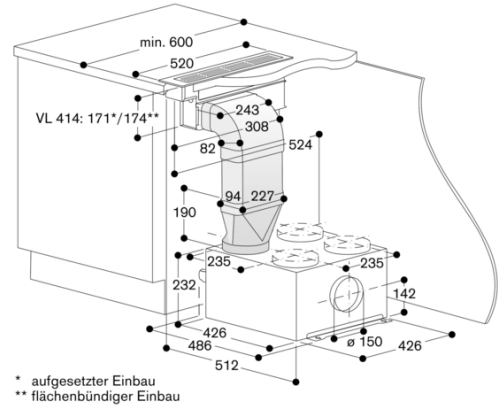
Längsschnitt



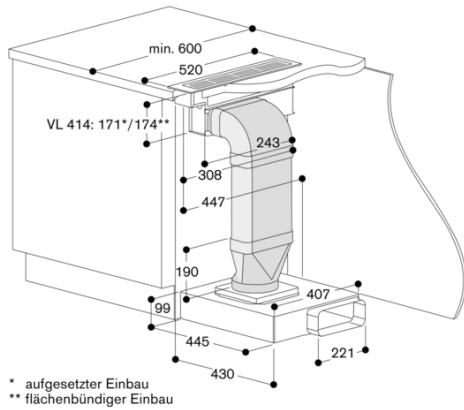
A: 1/8" (3,5^{0,5})
 B: Füllung mit Silikon
 Masse in Zoll (mm)



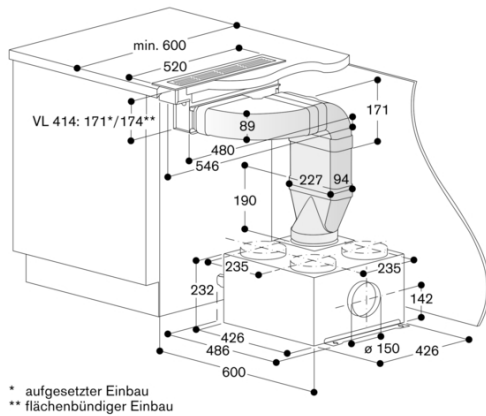
* aufgesetzter Einbau
 ** flächenbündiger Einbau



* aufgesetzter Einbau
 ** flächenbündiger Einbau



* aufgesetzter Einbau
 ** flächenbündiger Einbau



* aufgesetzter Einbau
 ** flächenbündiger Einbau