



Farbvarianten

VP230114

Edelstahl-Bedienblende

Breite 28 cm

Integriertes Zubehör

2 x Spatel.

Installations­zubehör

VV200014

Verbindungsleiste aus Edelstahl zur Kombination mit weiteren Vario Geräten der Serie 200

VP230114

Vario Teppan Yaki Serie 200

Edelstahl-Bedienblende

Breite 28 cm

Mit weiteren Kochgeräten der Vario Serie 200 zu einer harmonischen Einheit kombinierbar
Grosszügige Bedienblende für eine komfortable und sichere Handhabung
Garen direkt auf der Metallplatte, ohne Kochgeschirr
Exakte Temperaturregelung bis 240 °C
Warmhaltestufe

Kochzonen

Nutzbare Fläche B 22,5 x T 39,5 cm.

Bedienung

Warmhaltestufe.

Elektronische Temperaturregelung von 120 °C bis 240 °C.

Reinigungsstufe.

Ausstattung

Heizkörper mit 1800 W.

Edelstahlrahmen mit Edelstahl-

Sandwichplatte fugenlos verschweisst.

Sicherheit

Aufheiz- und Restwärmeanzeige.

Betriebsanzeige.

Planungshinweise

Der Abstand von der Oberkante der Arbeitsfläche zur Oberkante des Zwischenbodens muss mindestens 150 mm betragen.

Gerät ist von oben in die Arbeitsplatte einschnappbar.

Seitlicher Abstand zu wärmeempfindlichen Möbelteilen oder Anstellflächen von mind. 30 mm oder eine wärmedämmende Isolierung anbringen.

Zwischenboden erforderlich; dieser darf nach der Montage zur Sicherung des Berührungsschutzes von unten nur mittels Werkzeug abnehmbar sein.

Gerätengewicht: ca. 10 kg.

Anschlussdaten

Gesamtanschlusswert 1.8 kW.

Anschlusskabel 1.7 m ohne Stecker.

Ausstattungsmerkmale

Gerätetyp

Vario/Domino Teppan Yaki

Bauform

Eingebaut

Energiequelle

Elektro

Steuerung

elektronisch

Material Grillfläche

Nischenmaße (H x B x T) (mm)

135 x 268 x 490

Gerätebreite (mm)

288

Abmessungen des Gerätes (mm)

135 x 288 x 523

Abmessungen des verpackten Gerätes (mm)

223 x 407 x 603

Nettogewicht (kg)

9.628

Bruttogewicht (kg)

10.7

Restwärmeanzeige

Getrennt

Lage der Steuerung

Vorne

Hauptoberflächenmaterial

Oberflächenfarbe

Edelstahl, Edelstahl

Rahmenfarbe

Edelstahl

Approbationszertifikate

Australia Standards, CE, EAC-Eurasian, G-Mark, Ukraine, VDE

Länge Netzkabel (cm)

170

EAN-Nummer

4242006190958

Verbrauchs und Anschlusswerte

Elektroanschlusswert (W)

1800

Gasanschlusswert (W)

Absicherung (A)

10

Spannung (V)

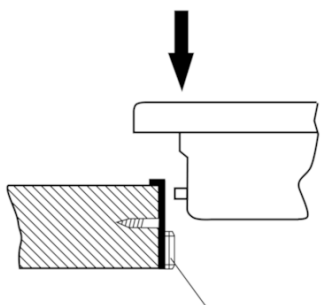
220-240

Frequenz (Hz)

50; 60

erstellt am 2020-03-06

Seite 1



Montageschiene
(hinten und vorne)

