



#### Farbvarianten

VR230114

Edelstahl-Bedienblende

Breite 28 cm

#### Integriertes Zubehör

1 x Edelstahl-Geräteabdeckung.

1 x Fettauffangschale.

1 x Gussstahl-Grillrost.

1 x Lavasteine.

1 x Reinigungsbürste.

#### Sonderzubehör

AM060000

Gussbräter

LV030000

#### Installations&shy;zubehör

VV200014

Verbindungsleiste aus Edelstahl zur Kombination mit weiteren Vario Geräten der Serie 200

VR230114

Vario-Elektro-Grill Serie 200

Edelstahl-Bedienblende

Breite 28 cm

Mit weiteren Kochgeräten der Vario Serie 200 zu einer harmonischen Einheit kombinierbar  
Grosszügige Bedienblende für eine komfortable und sichere Handhabung  
2 Zonen, getrennt regelbar  
Offener Gussrost, Lavasteine

#### Bedienung

9 Schaltstufen.

#### Ausstattung

Zwei getrennt schaltbare Grillheizkörper, ausschwenkbar (1500W).  
Ein Gussstahl-Grillrost.  
Edelstahl-Behälter mit Lavasteinen und Fettauffangschale, spülmaschinenfest.

#### Planungshinweise

Gerät ist von oben in die Arbeitsplatte einschnappbar.  
Seitlichen Abstand zu wärmeempfindlichen Möbelteilen oder Anstellflächen von mind. 200 mm beachten oder eine wärmedämmende Isolierung anbringen.  
Gerätegewicht: ca. 15 kg.

#### Anschlussdaten

Gesamtanschlusswert 3.0 kW.  
Anschlusskabel 1.7 m ohne Stecker.

#### Ausstattungsmerkmale

##### Gerätetyp

Vario/Domino Lava-Grill

##### Bauform

Eingebaut

##### Energiequelle

Elektro

##### Steuerung

mechanisch

##### Material Grillfläche

Guss

##### Nischenmaße (H x B x T) (mm)

100 x 268 x 490

##### Gerätebreite (mm)

288

##### Abmessungen des Gerätes (mm)

100 x 288 x 523

##### Abmessungen des verpackten Gerätes (mm)

207 x 408 x 605

##### Nettogewicht (kg)

15.106

##### Bruttogewicht (kg)

16.4

##### Restwärmeanzeige

Ohne

##### Lage der Steuerung

Vorne

##### Hauptoberflächenmaterial

Guss

##### Oberflächenfarbe

Edelstahl, Edelstahl

##### Rahmenfarbe

Edelstahl

##### Approbationszertifikate

Australia Standards, CE, EAC-Eurasian, G-Mark, Ukraine, VDE

##### Länge Netzkabel (cm)

170

##### EAN-Nummer

4242006190989

#### Verbrauchs und Anschlusswerte

##### Elektroanschlusswert (W)

3000

##### Gasanschlusswert (W)

Absicherung (A)

13; 16

##### Spannung (V)

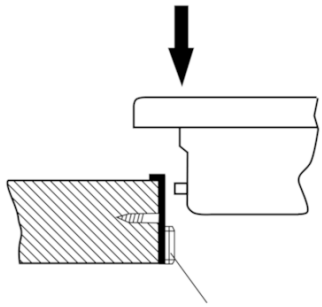
230

##### Frequenz (Hz)

60; 50

erstellt am 2020-02-02

Seite 1



Montageschiene  
(hinten und vorne)

