



WS482110

Wärmeschublade Serie 400
76 x 21 cm, Edelstahl hinter Glas
WS482110

Grifflose Schublade
Helle Innenraumbeleuchtung
Gedämpfter Einzug
Hygienischer Edelstahl-Innenraum mit Glasboden
Vier Leistungsstufen im Temperaturbereich von 40 °C bis 80 °C (Glasoberfläche)
Auch zur Vor- und Zubereitung sowie zum Warmhalten von Speisen

Heizmethoden

Antauen von Speisen / Gehenlassen von Hefeteig.
Vorwärmen von kleinen Trinkgefäßen.
Warmhalten / Sanftgaren von Speisen.
Geschirr wärmen.

Bedienung

Bedienung durch Drehknebel.
Griffmulde in der Frontunterseite.

Ausstattung

Nutzvolumen 38 Liter.
Fassungsvermögen: Menügeschirr für 10 Personen mit Tellern ø 24 cm und Suppentassen, zusätzlich Schüsseln und eine Platte je nach Geschirrförm.
Beladung max. 25 kg.
Nutzbare Innenabmessungen
B 606 x H 132 x T 480 mm.
Heizung unter Glasboden zur einfachen Reinigung.
Gebläse für gleichmäßige Wärmeverteilung zur schnellen Erwärmung von Geschirr.
Statusanzeige, sichtbar in der Glasfront.
Glasboden aus Sicherheitsglas.

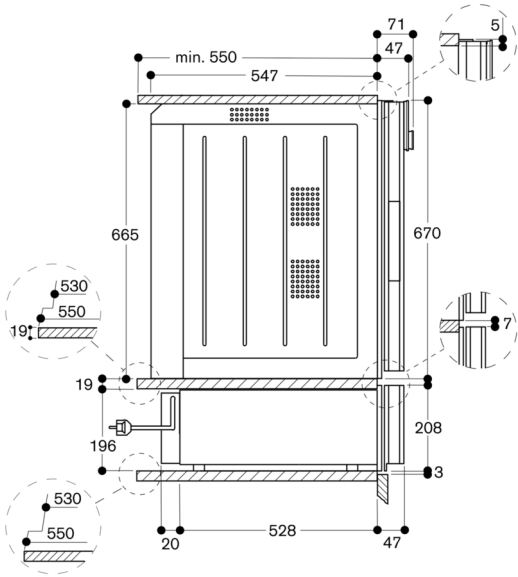
Planungshinweise

Abstand Möbelkorpus bis Frontfläche 47 mm.
Einbau BO/BS über WS mit formstabilem Zwischenboden.
Einbau BS über WS in Nische 66,5 cm mit Zwischenboden (Spalt von 7 mm zwischen WS und BS).
Elektrischer Anschluss hinter dem Gerät möglich.

Anschlussdaten

Gesamtanschlusswert 0.81 kW.
Anschlusskabel 1.50 m, steckbar.

Seitenansicht WS 482 unter BO 480



Seitenansicht WS 482 unter BS 484/485

