



WSP222110

Sonderzubehör

Installationszubehör

Einbau Wärmeschublade Serie 200
60 x 29 cm, Gaggenau Metallic
WSP222110

Flächenbündiger Einbau
Grifflose Schublade
Push-to-open Öffnungssystem
Hygienischer Edelstahl-Innenraum mit
Glasboden
Vier Leistungsstufen im Temperaturbereich von
40 °C bis 80 °C (Glasoberfläche)
Auch zur Vor- und Zubereitung sowie zum
Warmhalten von Speisen

Heizmethoden

Antauen von Speisen / Gehenlassen von
Hefeteig.
Vorwärmen von kleinen Trinkgefäßen.
Warmhalten / Sanftgaren von Speisen.
Geschirr wärmen.

Bedienung

Bedienung durch Drehknebel.

Ausstattung

Nutzvolumen 52 Liter.
Fassungsvermögen: Menügeschirr für 12
Personen mit Tellern ø 24 cm und
Suppentassen, zusätzlich Schüsseln und eine
Platte je nach Geschirrforn.
Beladung max. 25 kg.
Nutzbare Innenabmessungen
B468 x H 242 x T 458 mm.
Heizung unter Glasboden zur einfachen
Reinigung.
Gebläse für gleichmäßige Wärmeverteilung zur
schnellen Erwärmung von Geschirr.
Statusanzeige, sichtbar in der Glasfront.
Glasboden aus Sicherheitsglas.

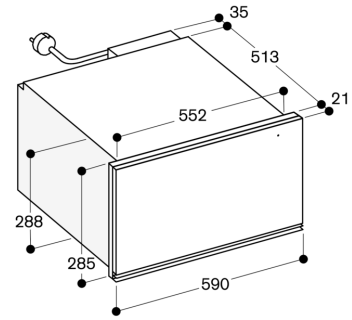
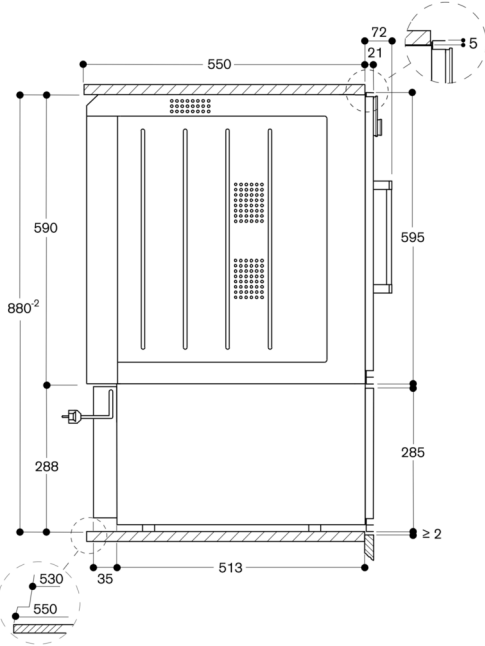
Planungshinweise

Seitliches Spaltmass zwischen Gerätefront und
Möbelfront min. 5 mm.
Abstand Möbelkorpus bis Türfrontfläche 21 mm.
Elektrischer Anschluss hinter dem Gerät
möglich.

Anschlussdaten

Gesamtanschlusswert 0.81 kW.
Anschlusskabel 1.5 m, steckbar.

WSP 222 unter BOP



Masse in mm