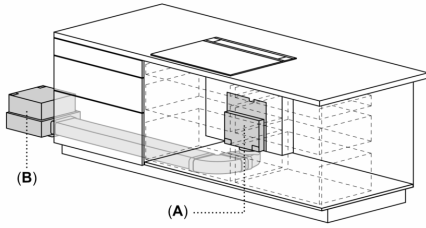


AA200910

Installationszubehör

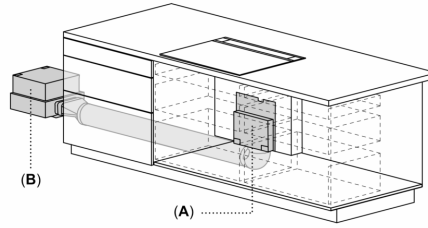
AA200910

Exemplarische Darstellung



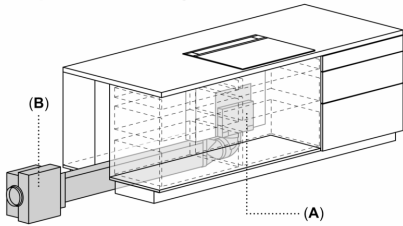
A: Abdeckung muss immer zugänglich sein  
 B: Abstand zwischen Motoreinheit und Gerät max. 3 m  
 Motoreinheit muss immer zugänglich sein

Exemplarische Darstellung



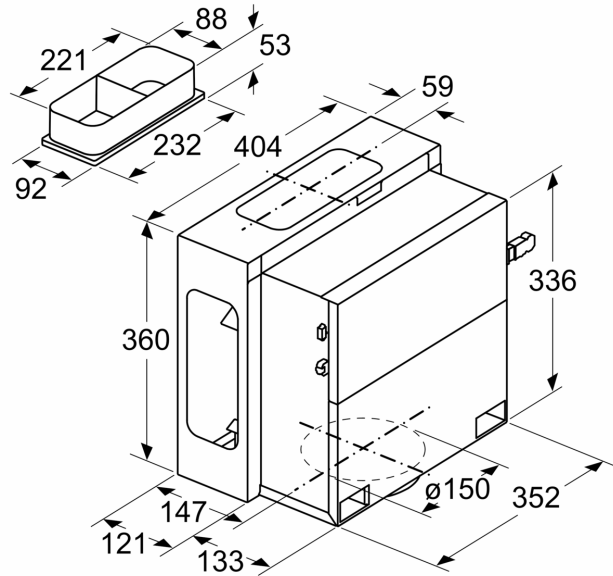
A: Abdeckung muss immer zugänglich sein  
 B: Abstand zwischen Motoreinheit und Gerät max. 3 m  
 Motoreinheit muss immer zugänglich sein

Exemplarische Darstellung

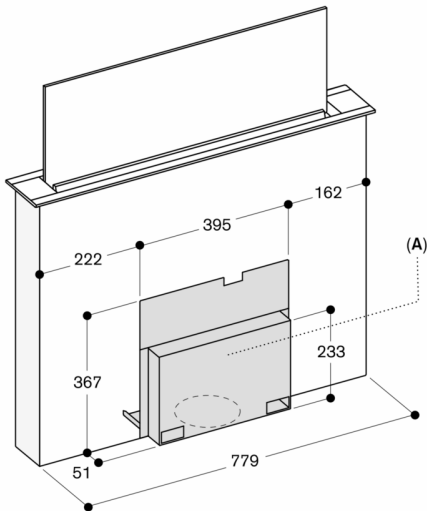


A: Abdeckung muss immer zugänglich sein  
 B: Abstand zwischen Motoreinheit und Gerät max. 3 m  
 Motoreinheit muss immer zugänglich sein

Maße in mm



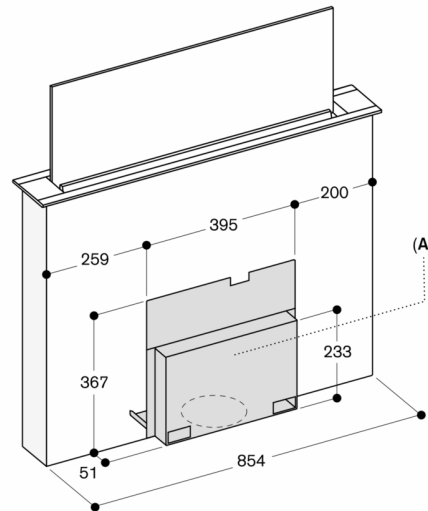
AL 200 180 mit AA 200 910



A: Der Zugang zur kompletten Abdeckung muss auch nach der Montage gewährleistet sein  
 Abdeckung kann an der Vorder- oder Rückseite des Geräts angebracht werden

Maße in mm

AL 200 190 mit AA 200 910



A: Der Zugang zur kompletten Abdeckung muss auch nach der Montage gewährleistet sein  
 Abdeckung kann an der Vorder- oder Rückseite des Geräts angebracht werden

Maße in mm