

AA210460

Absenkrahmen

AA210460

- Kombinierbar mit Flachschriftmhauben Serie 200.
- Der patentierte Absenkrahmen lässt die Flachschriftmhaube komplett in den Oberschrank verschwinden.
- Montage direkt an die Küchenwand oder einen verstärkten Oberschrank.
- Die erforderliche Korpusstiefe des Oberschranks in Verbindung mit dem Absenkrahmen beträgt 335 mm.
- Zur Montage im Oberschrank.
- Kombinierbar mit Flachschriftmhauben Serie 200.

Der patentierte Absenkrahmen lässt die Flachschriftmhaube komplett in den Oberschrank verschwinden.

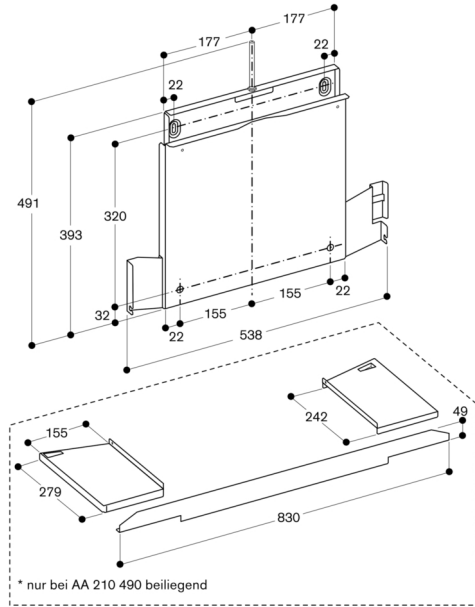
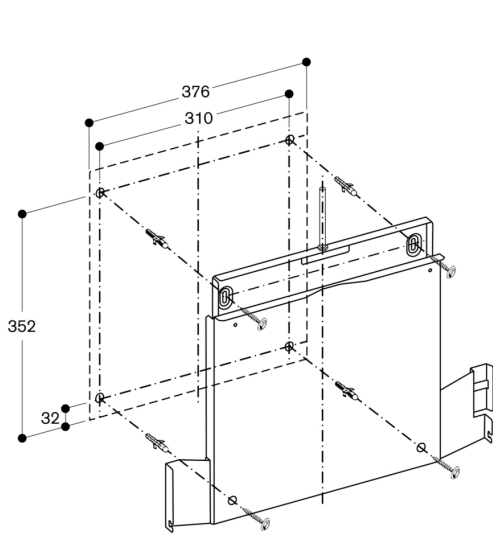
Montage direkt an die Küchenwand oder einen verstärkten Oberschrank.

Die erforderliche Korpusstiefe des Oberschranks in Verbindung mit dem Absenkrahmen beträgt 335 mm.

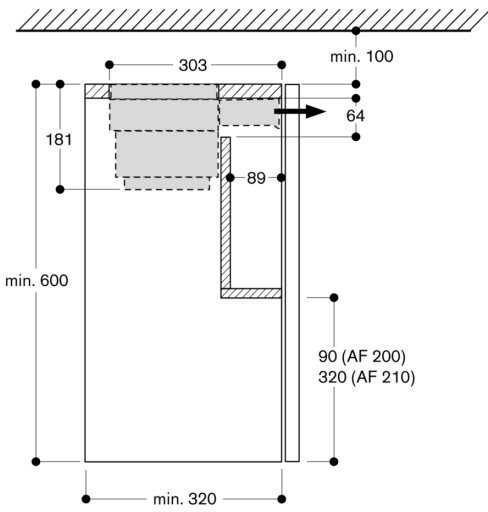
Zur Montage im Oberschrank.

Bei Einsatz einer Rückwandverblendung >5 mm muss der Absenkrahmen unterfüttert und die Möbelkorpusstiefe entsprechend angepasst werden.

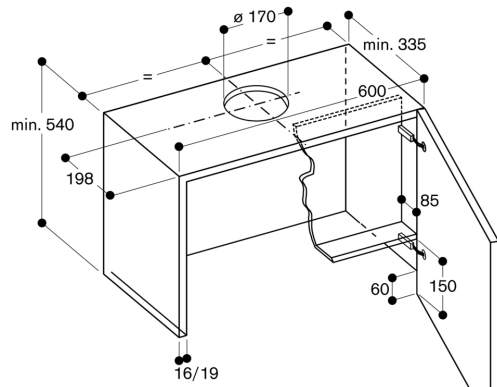
Für die Verwendung des Absenkrahmen wird zusätzlich ein Flexschlauch benötigt.



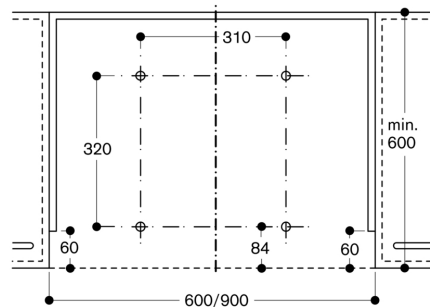
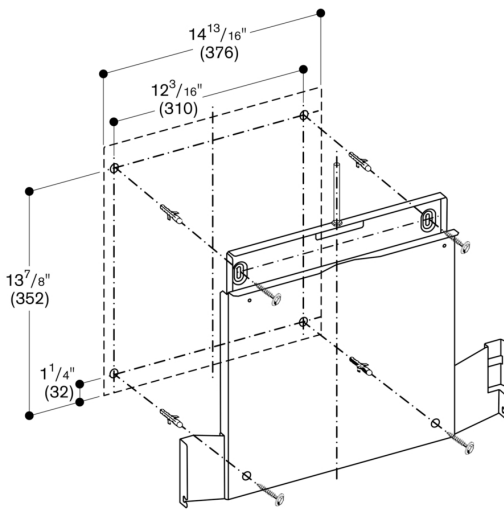
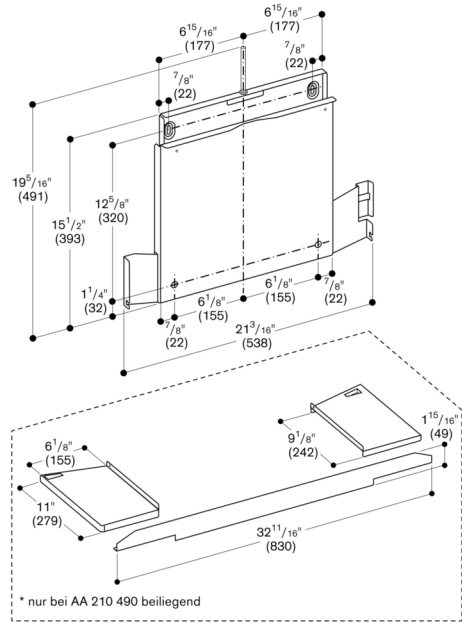
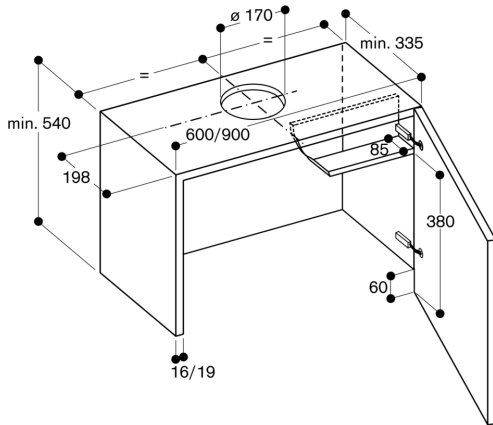
Querschnitt Oberschrank mit AA 211 812



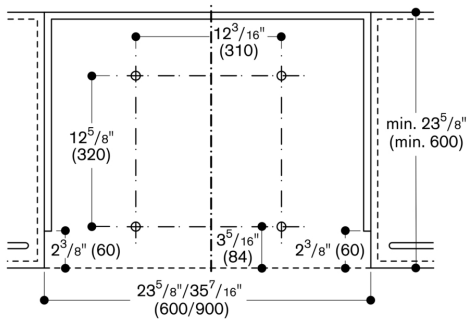
Oberschrank für AF 200 160 mit Absenkrahmen AA 210 460



**Oberschrank für AF 210
mit Absenkrahmen AA 210 460 / AA 210 490**



Montage direkt an der Küchenwand



Montage direkt an der Küchenwand