

AA211812
Patentiertes Umluftmodul inklusive 1
Aktivkohlefilter mit besonders hoher
Geruchsreduktion und Deaktivierung
von Allergenen

Für Umluftbetrieb.
Kombinierbar mit Flachschirmhauben
Serie 200 / Lüfterbaustein Serie 200.
Hocheffiziente Geruchsreduzierung
für Kochanwendungen mit komplexen
Geruchsmolekülen (z. B. Fisch und
Meeresfrüchte).
Der Filter hält eine extrem hohe
Menge an Pollen aus der Luft
zurück und deaktiviert die im Filter
zurückgehaltenen Allergene.
Verlängertes Wechselintervall des
Aktivkohlefilters.
Zur Montage im Oberschrank.
Anschlussstutzen NW 150 rund.
Bestehend aus Filtergehäuse mit
Designblende, Aktivkohlefilter,
Flexschlauch und 2 Schlauchschellen.

Farbvarianten

AA211812

Ausstattungsmerkmale

Abmessungen des Gerätes

Abmessungen des verpackten Gerätes
270 x 300 x 700

Abmessungen des Umkartons (mm)

Abmessung der Palette
100.0 x 80.0 x 120.0

Verpackungsmenge pro Umkarton

Anzahl Geräte pro Palette
24

Geräte pro Lage der Palette

Nettogewicht
5,1

Bruttogewicht
6,1

EAN-Nummer
4242006267292

Max. elektrische Leistungsaufnahme

Spannung

Frequenz

Länge Anschlusskabel

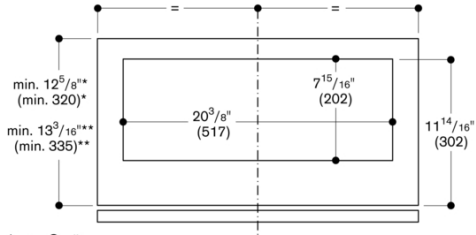
Steckerart

Verbrauchs- und Anschlusswerte

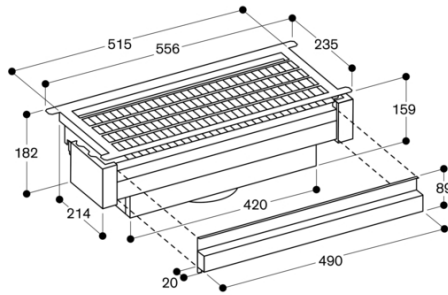
erstellt am 2023-03-29

Seite 1

Ansicht Oberschrank von oben mit AA 211 812

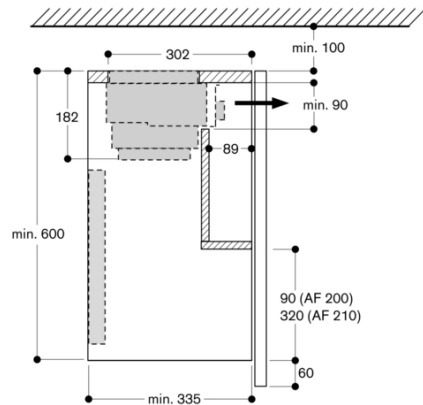


* nur Gerät
** Gerät mit Absenkrahmen AA 210 490/460

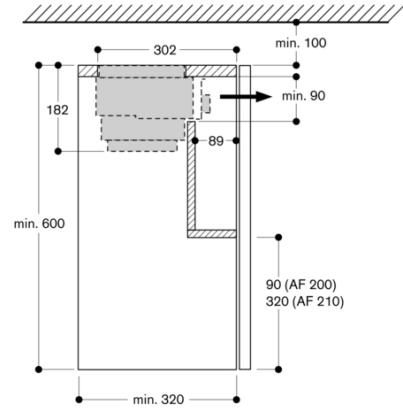


abnehmbare Filterblende

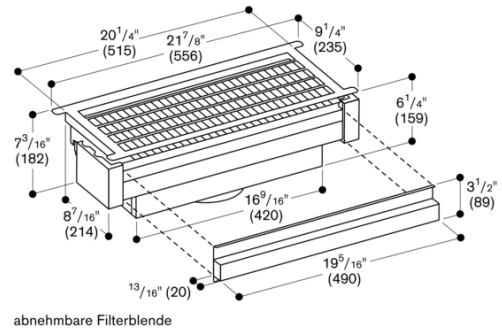
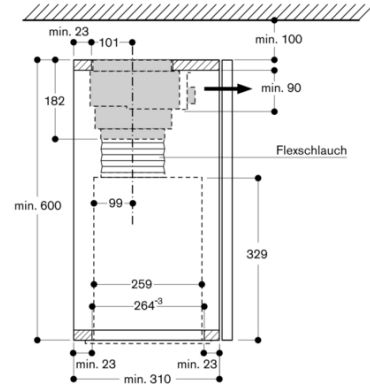
Querschnitt Oberschrank mit AA 211 812 und
Absenkrahmen AA 210 490/460



Querschnitt Oberschrank mit AA 211 812



Querschnitt Oberschrank mit AC 200 und AA 211 812



abnehmbare Filterblende

Querschnitt Oberschrank mit AA 211 812

