



AC200191
Lüfterbaustein Serie 200
Edelstahl und Glas
Breite 86 cm
Abluft-/ Umluftbetrieb



Unsichtbarer Einbau im Oberschrank möglich
Energiesparendes und geräuscharmes Gebläse
Randabsaugung mit flächiger und leicht zu reinigender Glasunterseite
Dimmbares, neutralweißes LED-Licht für die optimale Ausleuchtung der Kochstelle
Abluft- oder Umluftbetrieb
Energieeffizienzklasse A++

Leistung

Leistung und Geräusch, Stufe 3/Intensiv: Luftleistung nach EN 61591.
Schalleistungspegel nach EN 60704-3. Geruchsreduktion bei Umluft nach EN 61591.
Abluft:
610 / 800m³/h.
64 / 70 dB (A) re 1 pW.
Umluft:
540 / 790m³/h.
72 / 77 dB (A) re 1 pW.
Geruchsreduktion bei Umluft 94 %.

Ausstattung

3 elektronisch gesteuerte Leistungsstufen und 1 Intensivstufe. Eine Fernbedienung ist als Sonderzubehör verfügbar.
Intervall-Lüftung, 6 Min.
Nachlauf-Funktion, 6 Min.
Fettfilter-Sättigungsanzeige.
Metall-Fettfilter, spülmaschinenfest.
Filterabdeckung in Glas.
Neutralweißes LED-Licht (4000 K), dimmbar.
Lampenleistung 2 x 1 W.
Beleuchtungsstärke 266 lx.
Gebläsetechnologie mit hocheffizientem, bürstenlosem Gleichstrommotor (BLDC).

Verbrauchsdaten

Energieeffizienzklasse A++ auf einer Skala der Effizienzklassen von A+++ bis D.
Durchschnittlicher Energieverbrauch 31.4 kWh/Jahr.
Lüfter-Effizienzklasse A.
Beleuchtungs-Effizienzklasse A.
Fettfilter-Effizienzklasse D.
Geräusch min. 41 dB / max. 64 dB Normalstufe.

Planungshinweise

Für Umluftbetrieb wird ein externes Umluftmodul benötigt.
Patentiertes Umluftmodul mit Aktivkohlefilter kann in den Oberschrank montiert werden. Der Wechsel des Aktivkohlefilters erfolgt nach vorne durch einfaches Herausziehen der Filterschubblende.
Zum Wechseln des Aktivkohlefilters muss sich die Tür des Oberschranks vollständig öffnen lassen.
Unsichtbarer Einbau im Oberschrank möglich.
Vario Spezialgeräte mit hoher Wrasen-Entwicklung wie VR/VP sollten möglichst mittig unter dem Lüftungsgerät platziert werden (Umluftbetrieb wird in diesem Fall nicht empfohlen).
Abstand über Gasgeräten mind. 65 cm (über 12 kW Gesamtleistung Gas mind. 70 cm).
Abstand über Elektrogeräten mind. 50 cm.

Ausstattungsmerkmale

Gerätetyp
Farbe des Kamins
Bauart
Lüfterbaustein/Zwischen-/Unterbaubauhaube
Länge Anschlusskabel
100
Min. Nischenmaße für Installation (H x B x T)
418mm x 836.0mm x 264mm
Höhe des Kamins
Höhe des Gerätes ohne Kamin
Mindestabstand zur Kochstelle Elektro
500
Mindestabstand zur Kochstelle Gas
650
Nettogewicht
9,7
Steuerung
elektronisch
Regelung der Leistungsstufen
Max. Gebläseleistung-Abluftbetrieb
610
Gebläseleistung bei Intensivstufe-Umluftbetrieb
790.0
Max. Gebläseleistung-Umluftbetrieb
540
Gebläseleistung bei Intensivstufe-Abluftbetrieb
800
Anzahl der Lampen (Stück)
2
Schalleistung
64
Durchmesser des Abluftstutzens
120 / 150
Material des Fettfilters
Aluminium waschbar
EAN-Nummer
4242006284787
Anschlusswert
172
Absicherung
3
Spannung
220-240
Frequenz
50
Steckerart
Schuko-/Gardy.m.Erdung
Art der Installation
Eingebaut
Integriertes Zubehör

Verbrauchs- und Anschlusswerte

erstellt am 2022-11-30
Seite 1

Bei Installation einer Lüftung mit Abluftbetrieb und einer kamingebundenen Feuerstelle muss die Stromzuführung der Lüftungsgeräte mit einer geeigneten Sicherheitsschaltung versehen werden.

Anschlussdaten

Gesamtanschlusswert 172 W.
Anschlusskabel 1.0 m mit Stecker.

Farbvarianten

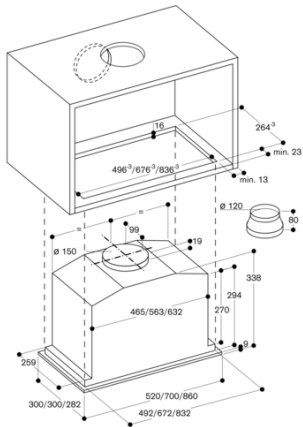
AC200191
Edelstahl und Glas
Breite 86 cm

Sonderzubehör

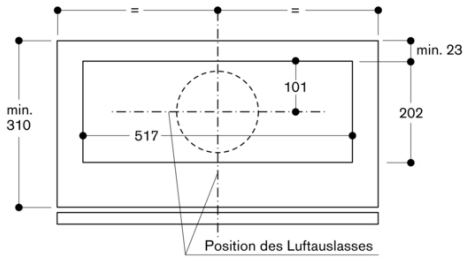
AA200510
Fernbedienung für Lüfterbaustein
AC200
AA210110
1 Aktivkohlefilter. Für Umluftmodul AA 211 812.
AA211812
Patentiertes Umluftmodul inkl. 1 Aktivkohlefilter mit besonders hoher Geruchsreduktion durch vergrößerte Oberfläche

AC200191
 Lüfterbaustein Serie 200
 Edelstahl und Glas
 Breite 86 cm
 Abluft/ Umluftbetrieb

erstellt am 2022-11-30
 Seite 2



Ansicht Oberschrank von oben mit AC 200 und AA 211 812



Querschnitt Oberschrank mit AC 200 und AA 211 812

