



AC230101
Deckenlüftung Serie 200
Gaggenau Hellbronze
Breite 105 cm
Umluftbetrieb

Perfekt und harmonisch in
Küchenarchitektur integrierbar
Massives Aluminium präzise
verarbeitet
Energiesparendes und geräuscharmes
Gebläse
Randabsaugung
Funktion zur automatischen
sensorgesteuerten Leistungsanpassung
entsprechend der Kochdunstentwicklung
Einfache und schnelle Installation direkt
an der Decke
Einfache Wartung der Filterelemente

Leistung

Leistung und Geräusch, Stufe 3/Intensiv:
Luftleistung nach EN 61591.
Schalleistungspegel nach EN 60704-3.
Geruchsreduktion bei Umluft nach EN
61591.
Umluft:
582 / 787 m³/h.
66 / 74 dB (A) re 1 pW.
Geruchsreduktion: > 90%.

Ausstattung

3 elektronisch gesteuerte
Leistungsstufen und 1 Intensivstufe.
Fernbedienung im Lieferumfang
enthalten.
Automatik-Funktion mit
sensorgesteuertem Nachlauf.
Intervall-Lüftung, 6 min.
Fettfilter-Sättigungsanzeige.
Aktivkohlefilter-Sättigungsanzeige.
Im Lieferumfang enthalten sind 3
Fettfilter, spülmaschinenfest.
Im Lieferumfang enthalten sind 3
Aktivkohlefilter.
Der Aktivkohlefilter ist auch geeignet
für die Zubereitung von Fisch und
Meeresfrüchten durch besondere
Imprägnierung.
Schutz vor allergenen Partikeln durch
besondere Imprägnierung.
Gaggenau Hellbronze eloxiertes
Aluminium.
Gebläsetechnologie mit hocheffizientem,
bürstenlosem Gleichstrommotor (BLDC).
Kochfeldbasierte Lüftungssteuerung (mit
passendem Kochfeld).
Heimnetzwerkintegration für digitale
Dienste (Home Connect) kabellos über
WiFi.
Die Nutzung der Home Connect
Funktion ist abhängig von den Home
Connect Diensten, welche nicht in
jedem Land verfügbar sind. Weitere
Informationen hierzu finden Sie unter
home-connect.com.

Planungshinweise

Montage erfolgt direkt an der Decke.
Ab einem Abstand zum Kochfeld von
mehr als 120 cm ist die Deckenlüftung
als eine Raumlüftung zu betrachten, da
die direkte Erfassung der aufsteigenden
Kochdünste beeinträchtigt ist. Für die
Auslegung der Luftleistung ist der 10-12
fache Raumlüftungswechsel pro Stunde
anzusetzen.
Für die Befestigung des Gerätes ist
ein geeignetes, tragendes Untergerüst
erforderlich. Das Gerät darf nicht direkt
auf Gipskartonplatten oder ähnliche
Leichtbaustoffe montiert werden.
Abstand über Gasgeräten mind. 65 cm
(über 12 kW Gesamtleistung Gas mind.
70 cm).

Ausstattungsmerkmale

Gerätetyp
Farbe des Kamins
Bauart
Approbationszertifikate
Länge Anschlusskabel (cm)
0
Nischenmaße (H x B x T) (mm)
Höhe des Kamins
Höhe des Gerätes ohne Kamin (mm)
Mindestabstand zur Kochstelle Elektro
650
Mindestabstand zur Kochstelle Gas
650
Nettogewicht (kg)
41,822
Steuerung
elektronisch
Regelung der Leistungsstufen
Max. Gebläseleistung-Abluftbetrieb
(m³/h)
**Gebläseleistung bei Intensivstufe-
Umluftbetrieb**
787.0
Max. Gebläseleistung-Umluftbetrieb
(m³/h)
582
**Gebläseleistung bei Intensivstufe-
Abluftbetrieb (m³/h)**
Anzahl der Lampen (Stck)
0
Schalleistung (dB(A) re 1 pW)
Durchmesser des Abluftstutzens (mm)
Material des Fettfilters
Edelstahl waschbar
EAN-Nummer
4242006283858
Anschlusswert (W)
140
Absicherung (A)
Spannung (V)
220-240
Frequenz (Hz)
50; 60
Steckerart
ohne Stecker
Art der Installation
Insel

Verbrauchs- und Anschlusswerte

erstellt am 2021-04-30
Seite 1

Abstand über Elektrogeräten mind. 65
cm.

Umluftbetrieb wird nicht empfohlen in
Kombination mit Vario Elektro-Grill.
Gerätengewicht: ca. 42 kg.

Anschlussdaten

Gesamtanschlusswert 140 W.
Anschlusskabel mit Stecker ist nicht
im Lieferumfang enthalten, deshalb
separat bestellen.
Leistung Standby/Display aus 0.4 W.
Bitte beachten Sie die Hinweise in der
Gebrauchsanweisung, wenn Sie die
WiFi-Funktion ausschalten möchten.

Farbvarianten

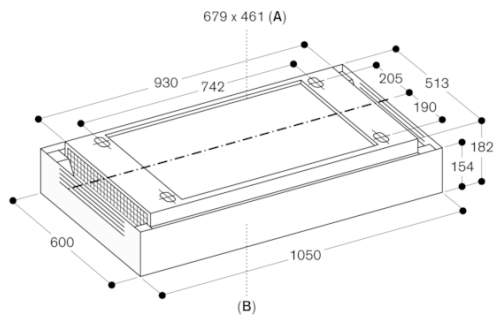
AC230101
Gaggenau Hellbronze
Breite 105 cm

Sonderzubehör

AA200121
3 Aktivkohlefilter
AA200122
3 regenerierbare Aktivkohlefilter

AC230101
Deckenlüftung Serie 200
Gaggenau Hellbronze
Breite 105 cm
Umluftbetrieb

erstellt am 2021-04-30
Seite 2



A: Bereich für Kabelaustritt an der Decke
B: Vorderseite Gerät

Maße in mm