



<b>AC250121</b>
<b>Deckenlüftung Serie 200</b>
<b>Gaggenau Hellbronze</b>
<b>Breite 120 cm</b>
<b>Abluft-/ Umluftbetrieb</b>



Unauffällig in Küchenarchitektur integrierbar  
Energiesparendes und geräuscharmes Gebläse  
Randabsaugung  
Funktion zur automatischen sensorgesteuerten Leistungsanpassung entsprechend der Kochdunstenentwicklung  
Einfache und schnelle Installation direkt in der Decke  
Einfache Wartung der Filterelemente

#### Leistung

Leistung und Geräusch, Stufe 3/Intensiv: Luftleistung nach EN 61591.  
Schalleistungspegel nach EN 60704-3.  
Geruchsreduktion bei Umluft nach EN 61591.  
Abluft:  
458 / 933 m<sup>3</sup>/h.  
56 / 70 dB (A) re 1 pW.  
Umluft:  
419 / 637 m<sup>3</sup>/h.  
63 / 72 dB (A) re 1 pW.

#### Ausstattung

3 elektronisch gesteuerte Leistungsstufen und 1 Intensivstufe.  
Fernbedienung im Lieferumfang enthalten.  
Automatik-Funktion mit sensorgesteuertem Nachlauf.  
Intervall-Lüftung, 6 min.  
Fettfilter-Sättigungsanzeige.  
Aktivkohlefilter-Sättigungsanzeige.  
Metall-Fettfilter, spülmaschinenfest.  
Filterabdeckung aus massivem, Gaggenau Hellbronze eloxiertem Aluminium.  
Gebläsetechnologie mit hocheffizientem, bürstenlosem Gleichstrommotor (BLDC).  
Drehbarer Lüfter, Luftaustritt an allen vier Seiten möglich.  
Anschlussstutzen NW 150 rund.  
Kochfeldbasierte Lüftungssteuerung (mit passendem Kochfeld).  
Heimnetzwerkintegration für digitale Dienste (Home Connect) kabellos über WiFi.  
Die Nutzung der Home Connect Funktion ist abhängig von den Home Connect Diensten, welche nicht in jedem Land verfügbar sind. Weitere Informationen hierzu finden Sie unter [home-connect.com](http://home-connect.com).

#### Verbrauchsdaten

Energieeffizienzklasse A+ auf einer Skala der Effizienzklassen von A+++ bis D.  
Durchschnittlicher Energieverbrauch 35.2 kWh/Jahr.  
Lüfter-Effizienzklasse A.  
Fettfilter-Effizienzklasse E.  
Geräusch min. 41 dB / max. 56 dB Normalstufe.

#### Planungshinweise

Montage erfolgt in abgehängter Decke. Ab einem Abstand zum Kochfeld von mehr als 120 cm ist die Deckenlüftung als eine Raumlüftung zu betrachten, da die direkte Erfassung der aufsteigenden Kochdünste beeinträchtigt ist. Für die Auslegung der Luftleistung ist der 10-12 fache Raumluftwechsel pro Stunde anzusetzen.

Für die Befestigung des Gerätes ist ein geeignetes, tragendes Untergerüst erforderlich. Das Gerät darf nicht direkt auf Gipskartonplatten oder ähnliche Leichtbaustoffe montiert werden.

#### Ausstattungsmerkmale

<b>Gerätetyp</b>
<b>Farbe des Kamins</b>
<b>Bauart</b> Inselesse/Deckenlüfter
<b>Approbationszertifikate</b> , CE, EAC-Eurasian, G-Mark, Ukraine, VDE
<b>Länge Anschlusskabel</b> 130
<b>Nischenmaße (H x B x T)</b> 299mm x 1188.0mm x 487mm
<b>Höhe des Kamins</b>
<b>Höhe des Gerätes ohne Kamin</b>
<b>Mindestabstand zur Kochstelle Elektro</b> 650
<b>Mindestabstand zur Kochstelle Gas</b> 650
<b>Nettogewicht</b> 28,772
<b>Steuerung</b> elektronisch
<b>Regelung der Leistungsstufen</b>
<b>Max. Gebläseleistung-Abluftbetrieb</b> 459
<b>Gebläseleistung bei Intensivstufe-Umluftbetrieb</b> 637.0
<b>Max. Gebläseleistung-Umluftbetrieb</b> 419
<b>Gebläseleistung bei Intensivstufe-Abluftbetrieb</b> 933
<b>Anzahl der Lampen (Stck)</b> 0
<b>Schalleistung</b> 56
<b>Durchmesser des Abluftstutzens</b> 150
<b>Material des Fettfilters</b> Edelstahl waschbar
<b>EAN-Nummer</b> 4242006280901
<b>Anschlusswert</b> 250
<b>Absicherung</b>
<b>Spannung</b> 220-240
<b>Frequenz</b> 60; 50
<b>Steckerart</b> Schuko-/Gardy.m.Erdung
<b>Art der Installation</b> Insel

#### Verbrauchs- und Anschlusswerte

erstellt am 2022-01-05  
Seite 1

Empfohlener Mindestabstand zwischen Gerät und externem Filtermodul: 100 cm.

Für Umluftbetrieb wird ein externes Umluftmodul benötigt.

Abstand über Gasgeräten mind. 65 cm (über 12 kW Gesamtleistung Gas mind. 70 cm).

Abstand über Elektrogeräten mind. 65 cm.

Umluftbetrieb wird nicht empfohlen in Kombination mit Vario Elektro-Grill.

Auf besonders sorgfältige Installation des Abluftkanals ohne scharfe Umlenkungen oder Querschnittsverengungen ist zu achten.

Bei Installation einer Lüftung mit Abluftbetrieb und einer kamingebundenen Feuerstelle muss die Stromzuführung der Lüftungsgeräte mit einer geeigneten Sicherheitsschaltung versehen werden.  
Gerätgewicht: ca. 29 kg.

#### Anschlussdaten

Gesamtanschlusswert 250 W.

Anschlusskabel 1.3 m mit Stecker.

Leistung Standby/Display aus 0.5 W.

Bitte beachten Sie die Hinweise in der Gebrauchsanweisung, wenn Sie die WiFi-Funktion ausschalten möchten.

#### Farbvarianten

AC250121

Gaggenau Hellbronze

Breite 120 cm

#### Sonderzubehör

AA010811

Umluftmodul inklusive 1 Aktivkohlefilter

AA012811

Umluftmodul inklusive 1 Aktivkohlefilter

AA200110

1 Aktivkohlefilter. Für Umluftmodul AA 200 812/816 und AA 010 811/AA 012 811.

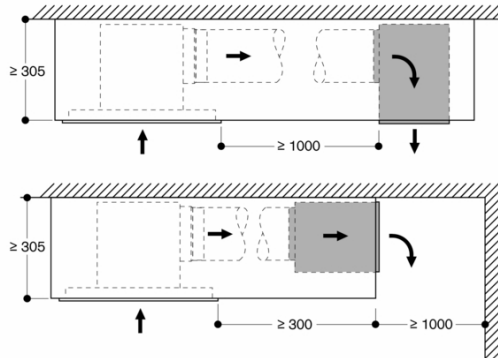
AA200112

1 regenerierbarer Aktivkohlefilter

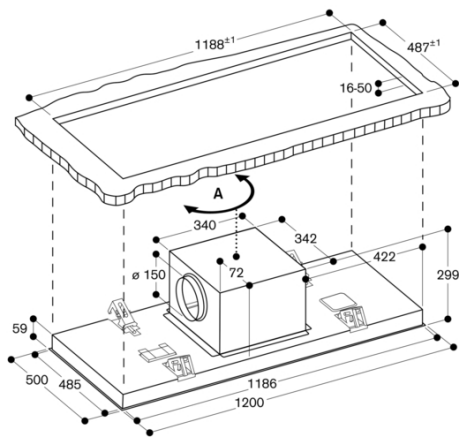
AC250121  
Deckenlüftung Serie 200  
Gaggenau Hellbronze  
Breite 120 cm  
Abluft/ Umluftbetrieb

erstellt am 2022-01-05  
Seite 2

AC 250 mit Umluftmodul



Maße in mm



A: Der Ventilatorauslass kann in alle vier Richtungen gedreht werden.  
Maße in mm